

2026年3月期 決算短信〔日本基準〕（連結）

2026年5月15日

上場会社名 寺崎電気産業株式会社 上場取引所 東
 コード番号 6637 URL <https://www.terasaki.co.jp/>
 代表者 (役職名) 代表取締役 社長執行役員 (氏名) 寺崎 泰造
 問合せ先責任者 (役職名) 執行役員 経営企画担当 (氏名) 那須 修三 TEL 06-6791-2701
 定時株主総会開催予定日 2026年6月29日 配当支払開始予定日 2026年6月12日
 有価証券報告書提出予定日 2026年6月26日
 決算補足説明資料作成の有無：有
 決算説明会開催の有無：有（機関投資家向け）

（百万円未満切捨て）

1. 2026年3月期の連結業績（2025年4月1日～2026年3月31日）

（1）連結経営成績

（%表示は対前期増減率）

	売上高		営業利益		経常利益		親会社株主に帰属する 当期純利益	
	百万円	%	百万円	%	百万円	%	百万円	%
2026年3月期	62,858	11.4	6,197	10.3	6,515	7.6	4,188	△5.9
2025年3月期	56,404	8.3	5,618	14.2	6,052	4.8	4,451	10.9

（注）包括利益 2026年3月期 8,170百万円（59.9%） 2025年3月期 5,109百万円（△21.3%）

	1株当たり 当期純利益	潜在株式調整後 1株当たり当期純利益	自己資本 当期純利益率	総資産 経常利益率	売上高 営業利益率
	円 銭	円 銭	%	%	%
2026年3月期	327.01	—	7.8	8.4	9.9
2025年3月期	341.67	—	9.1	8.5	10.0

（参考）持分法投資損益 2026年3月期 ー百万円 2025年3月期 ー百万円

（2）連結財政状態

	総資産	純資産	自己資本比率	1株当たり純資産
	百万円	百万円	%	円 銭
2026年3月期	81,427	55,451	68.1	4,521.22
2025年3月期	73,896	51,432	69.6	3,947.56

（参考）自己資本 2026年3月期 55,451百万円 2025年3月期 51,432百万円

（3）連結キャッシュ・フローの状況

	営業活動による キャッシュ・フロー	投資活動による キャッシュ・フロー	財務活動による キャッシュ・フロー	現金及び現金同等物 期末残高
	百万円	百万円	百万円	百万円
2026年3月期	1,170	△2,890	△2,977	13,929
2025年3月期	8,327	△3,193	△743	17,614

2. 配当の状況

	年間配当金					配当金総額 (合計)	配当性向 (連結)	純資産配当率 (連結)
	第1四半期末	第2四半期末	第3四半期末	期末	合計			
	円 銭	円 銭	円 銭	円 銭	円 銭	百万円	%	%
2025年3月期	—	10.00	—	30.00	40.00	521	11.7	1.0
2026年3月期	—	20.00	—	33.00	53.00	665	16.2	1.2
2027年3月期（予想）	—	28.00	—	28.00	56.00		18.3	

（注）2026年3月期における1株当たり期末配当金については、23円から33円に変更しております。詳細については、本日（2026年5月15日）公表いたしました「剰余金の配当に関するお知らせ」をご覧ください。

3. 2027年3月期の連結業績予想（2026年4月1日～2027年3月31日）

（%表示は、通期は対前期、四半期は対前年同四半期増減率）

	売上高		営業利益		経常利益		親会社株主に帰属する当期純利益		1株当たり 当期純利益
	百万円	%	百万円	%	百万円	%	百万円	%	円 銭
第2四半期（累計）	35,030	20.1	2,680	0.4	2,740	△3.2	1,860	△3.6	151.66
通期	69,520	10.6	5,730	△7.5	5,830	△10.5	3,760	△10.2	306.57

※ 注記事項

（1）期中における連結範囲の重要な変更：無

なお、連結子会社であるELECTRIMEC ASIA PACIFIC PTE. LTD. につきましては、2025年10月27日に解散決議を行い、現在清算手続き中であります。

（2）会計方針の変更・会計上の見積りの変更・修正再表示

- ① 会計基準等の改正に伴う会計方針の変更：無
- ② ①以外の会計方針の変更：無
- ③ 会計上の見積りの変更：無
- ④ 修正再表示：無

（3）発行済株式数（普通株式）

- ① 期末発行済株式数（自己株式を含む）
- ② 期末自己株式数
- ③ 期中平均株式数

2026年3月期	13,030,000株	2025年3月期	13,030,000株
2026年3月期	765,325株	2025年3月期	1,117株
2026年3月期	12,808,993株	2025年3月期	13,028,893株

（参考）個別業績の概要

1. 2026年3月期の個別業績（2025年4月1日～2026年3月31日）

（1）個別経営成績

（%表示は対前期増減率）

	売上高		営業利益		経常利益		当期純利益	
	百万円	%	百万円	%	百万円	%	百万円	%
2026年3月期	33,397	6.3	1,733	11.5	4,654	37.8	3,608	20.4
2025年3月期	31,418	2.2	1,554	1.1	3,378	9.1	2,997	23.4

	1株当たり 当期純利益	潜在株式調整後 1株当たり当期純利益
	円 銭	円 銭
2026年3月期	281.74	—
2025年3月期	230.09	—

（2）個別財政状態

	総資産		純資産		自己資本比率		1株当たり純資産
	百万円		百万円		%	円 銭	
2026年3月期	42,405		21,546		50.8	1,756.83	
2025年3月期	40,065		21,544		53.8	1,653.61	

（参考）自己資本 2026年3月期 21,546百万円 2025年3月期 21,544百万円

※ 決算短信は公認会計士又は監査法人の監査の対象外です。

※ 業績予想の適切な利用に関する説明、その他特記事項

本資料に記載されている業績見通し等の将来に関する記述は、当社が現在入手している情報及び合理的であると判断する一定の前提に基づいており、その達成を当社として約束する趣旨のものではありません。また、実際の業績等は様々な要因により大きく異なる可能性があります。業績予想の前提となる条件及び業績予想のご利用にあたっての注意事項等については、添付資料2ページ「1. 経営成績等の概況（1）当期の経営成績の概況」をご覧ください。

（決算補足説明資料の入手方法）

決算補足説明資料は、決算発表後速やかに当社ウェブサイトに掲載する予定です。

○添付資料の目次

1. 経営成績等の概況	2
(1) 当期の経営成績の概況	2
(2) 当期の財政状態の概況	3
(3) 利益配分に関する基本方針及び当期・次期の配当	4
2. 企業集団の状況	5
3. 会計基準の選択に関する基本的な考え方	8
4. 連結財務諸表及び主な注記	9
(1) 連結貸借対照表	9
(2) 連結損益計算書及び連結包括利益計算書	11
連結損益計算書	11
連結包括利益計算書	12
(3) 連結株主資本等変動計算書	13
(4) 連結キャッシュ・フロー計算書	15
(5) 連結財務諸表に関する注記事項	16
(継続企業の前提に関する注記)	16
(連結貸借対照表に関する注記)	16
(連結損益計算書に関する注記)	17
(連結包括利益計算書に関する注記)	18
(連結株主資本等変動計算書に関する注記)	19
(セグメント情報等の注記)	21
(1株当たり情報の注記)	24
(重要な後発事象の注記)	24
5. 個別財務諸表	25
(1) 貸借対照表	25
(2) 損益計算書	27
6. その他	28
(1) 役員の変動	28
(2) その他	28

1. 経営成績等の概況

(1) 当期の経営成績の概況

① 当期の経営成績

当連結会計年度における世界経済は、米国の対外経済政策による先行き不透明感に加え、中東地域における地政学リスクの高まりにより、景気の持ち直しのペースは緩やかなものとなりました。

米国では、関税コスト増加に伴う商品販売価格の上昇や雇用情勢の悪化により個人消費が減少したものの、政策金利の断続的な引き下げに加えて、設備投資が安定して推移したことで、景気は堅調に推移しました。欧州の主要国及び英国では、中東情勢の緊迫化が景気の下押し圧力となったものの、通商政策を巡る不確実性の低下に加え、堅調な雇用・所得環境や資産効果を背景に個人消費が底堅く推移し、景気は緩やかに持ち直しました。中国では、政府の経済対策による下支えがあったものの、不動産市場の停滞が続いたことに加え、対外貿易摩擦による不確実性の高まりや個人消費の低迷により、景気は減速傾向となりました。わが国においては、米国の通商政策による影響が一部でみられたものの、設備投資や個人消費に持ち直しの動きがみられ、景気は緩やかに回復しました。

当社グループを取り巻く経済環境は、国内において、深刻化している人手不足を背景に、省力化・デジタル化を目的とした投資、生成AI等に関連した投資が継続しており、設備投資が堅調に推移しました。海外においては、脱炭素社会に向けた投資に一部地域で減速する動きがみられたものの、生成AIの活用拡大等による電力需要の増加を背景に、設備投資が継続しました。当社の主要顧客である造船業界においては、船舶需要の不確実性は高まっているものの、船価は高い水準で推移しており、海上輸送の脱炭素実現に向けた次世代燃料船需要の継続により、手持ち工事量は高い水準を維持しています。また、わが国の経済安全保障を背景とした日本造船業界の再生に向けた投資も計画されています。

一方、銅をはじめとする原材料価格は高騰が続き、製品コストへの影響はより深刻さが増しています。

このような状況のもと、当連結会計年度の売上高は、船舶用システム製品（船舶用配電制御システム等）及び産業用システム製品が好調に推移したことにより、62,858百万円と前年同期比11.4%の増加となりました。営業利益は、為替が前年同期と比べ円高基調で推移したものの、売上量拡大により、6,197百万円と前年同期比10.3%の増益、経常利益は6,515百万円と前年同期比7.6%の増益となりました。親会社株主に帰属する当期純利益は、4,188百万円と前年同期比5.9%の減益となりました。なお、親会社株主に帰属する当期純利益が前年同期と比べ減少したのは、前期において繰延税金資産の計上等の影響があったことによるものです。

製品別の売上高は、システム製品（配電制御システム等）が38,247百万円と前年同期比17.2%の増加、機器製品（低圧遮断器等）が24,611百万円と前年同期比3.5%の増加となりました。

システム製品の受注高は、前年同期を12.1%下回ったものの、48,573百万円と堅調に推移しました。その結果、受注残高は前連結会計年度末より10,325百万円増加し、69,742百万円となりました。

なお、機器製品は、計画生産を行っているため、上記受注高、受注残高には含めておりません。

当連結会計年度におけるセグメント別の経営成績は以下のとおりです。

「日本」

船舶用システム製品の売上は、LNG運搬船向けが好調に推移したことに加え、陸電供給システム、ばら積み船及びコンテナ船向け等が増加したことにより、前年同期と比べ大幅に増加しました。

産業用システム製品の売上は、国内におけるグリーンエネルギー関連の発電プラント及びコージェネレーションシステム等の分散型エネルギー関連向けが増加したことにより、前年同期と比べ大幅に増加しました。

メディカルデバイスの売上は、医療機器の設備投資が低調に推移したことにより、前年同期と比べ減少しました。

エンジニアリング及びライフサイクルサービスの売上は、国内鉄道関連施設のエンジニアリング案件が減少したことにより、前年同期と比べ減少しました。

以上により、システム製品全体の売上は前年同期と比べ増加しました。

機器製品の売上は、国内での設備投資が底堅く推移し、前年同期と比べほぼ横ばいとなりました。

その結果、当セグメントの売上高は28,534百万円と前年同期比6.0%の増加、セグメント利益は、4,329百万円と前年同期比14.2%の増益となりました。

「アジア」

船舶用システム製品の売上は、LNG運搬船をはじめ、いずれの船種向けも好調に推移したことから、前年同期と比べ大幅に増加しました。

エンジニアリング及びライフサイクルサービスの売上は、船舶向けの換装工事が減少したこと等により、前年同期と比べ減少しました。

機器製品の売上は、中国船舶市場向け及びマレーシア国内向けで堅調に推移したことにより、前年同期と比べ増加しました。

その結果、当セグメントの売上高は27,210百万円と前年同期比22.6%の増加、セグメント利益は2,454百万円と前年同期比21.8%の増益となりました。

「ヨーロッパ」

機器製品の売上は、英国内及び中東向けにおいて低調に推移したことにより、前年同期と比べ減少しました。

エンジニアリング及びライフサイクルサービスの売上は、船舶向けブレーカの更新工事が増加したことにより、前年同期と比べ増加しました。

その結果、当セグメントの売上高は7,113百万円と前年同期比2.4%の減少、セグメント利益は670百万円と前年同期比20.4%の減益となりました。

② 今後の見通し

次期の世界経済は、ウクライナ情勢や中東地域の情勢等の地政学リスクの長期化に加え、米国の通商政策の動向により、先行きの不透明感が高まっています。

当社グループを取り巻く経済環境は、主要顧客である造船業界において、高い水準の手持ち工事量を抱えており、堅調に推移する見込みです。

一方、設備投資関係では、国内において人手不足を背景とする自動化・省力化投資や、生成AIの活用拡大等に関連した設備投資、並びに電力需要の増加を背景に、底堅く推移すると予想します。海外においては、米国の通商政策の動向や地政学リスクの継続等により不確実性が残ることから、慎重に事業環境を見極めていく必要があります。

なお、当社グループの収益に大きな影響を与える為替レートの動向、銅等の原材料価格の変動、物流コストの動向、並びに当社製品に係る部材の供給制約については、継続的に注視していく必要があります。

このような状況のもと、当社グループでは、造船関係の受注残を確実に売上へと結び付けていくとともに、グリーン関連並びにデジタル関連プロジェクトへ積極的に参画し、将来のビジネスへ繋げてまいります。併せて、コーポレート・ガバナンスを強化し、より透明性の高い経営の実現、経営の機動性向上の両立を図り、企業の持続的発展に努めてまいります。

2027年3月期の連結業績予想につきましては、売上高69,520百万円、営業利益5,730百万円、経常利益5,830百万円、親会社株主に帰属する当期純利益3,760百万円を予想しております。

また、業績予想の前提となる為替レートは、1米ドル：151円、1ユーロ：176円、1英ポンド：199円、1中国人民元：21.7円を想定しております。

なお、本資料に記載しております次期の業績予想につきましては、現時点において入手可能な情報及び合理的と判断した前提に基づき作成しております。

しかしながら、昨今の中東地域を中心とした地政学リスクの拡大や、それを背景とした原油価格の高止まり、並びに石油由来原材料価格の上昇や供給制約等、事業環境を取り巻く不確実性は依然として高い状況にあります。

これらの影響につきましては、現時点においてその影響額を合理的に算定することが困難であるため、本業績予想には織り込んでおりません。

今後、当該要因等により当社の業績に深刻な影響が生じると判断した場合には、速やかに業績予想の修正等、適切な開示を行ってまいります。

(2) 当期の財政状態の概況

① 資産、負債及び純資産の状況

資産の部では、現金及び預金が前期末比3,685百万円減少した一方で、棚卸資産が前期末比3,866百万円及び受取手形、売掛金及び契約資産が前期末比3,641百万円それぞれ増加したこと等により、流動資産は前期末比3,877百万円増加し、55,077百万円となりました。

固定資産では、有形固定資産が前期末比1,343百万円及び退職給付に係る資産が前期末比1,112百万円それぞれ増加したこと等により、前期末比3,653百万円増加し、26,350百万円となりました。

その結果、資産合計は前期末比7,531百万円増加し、81,427百万円となりました。

負債の部では、電子記録債務が前期末比956百万円減少した一方で、支払手形及び買掛金が前期末比1,292百万円及び未払費用が前期末比670百万円増加したこと等により、流動負債は前期末比1,832百万円増加し、18,440百万円となりました。固定負債では、長期借入金が前期末比739百万円及び繰延税金負債が前期末比712百万円それぞれ増加したこと等により、前期末比1,679百万円増加し、7,535百万円となりました。

その結果、負債合計は前期末比3,512百万円増加し、25,975百万円となりました。

純資産の部では、自己株式が前期末比3,499百万円増加（純資産は減少）した一方、為替換算調整勘定が前期末比2,895百万円増加し、加えて、親会社株主に帰属する当期純利益4,188百万円の計上により利益剰余金が3,537百万円増加したこと等から、純資産合計は前期末比4,019百万円増加し、55,451百万円となりました。

② キャッシュ・フローの状況

当連結会計年度末における現金及び現金同等物（以下「資金」という。）は、前連結会計年度末に比べ3,685百万円減少し、当連結会計年度末には13,929百万円となりました。

（営業活動によるキャッシュ・フロー）

営業活動の結果得られた資金は1,170百万円（前年同期は8,327百万円の収入）となりました。これは主に、税金等調整前当期純利益6,523百万円、売上債権の増加による支出2,507百万円、棚卸資産の増加による支出2,869百万円等によるものであります。

（投資活動によるキャッシュ・フロー）

投資活動の結果使用した資金は2,890百万円（前年同期は3,193百万円の支出）となりました。これは主に、有形固定資産の取得による支出2,678百万円及びその他の支出240百万円等によるものであります。

（財務活動によるキャッシュ・フロー）

財務活動の結果使用した資金は2,977百万円（前年同期は743百万円の支出）となりました。これは主に、配当の支払による支出651百万円及び自己株式の取得による支出3,499百万円等によるものであります。

③ 当社グループのキャッシュ・フロー指標のトレンド

	2024年3月期	2025年3月期	2026年3月期
自己資本比率 (%)	68.8	69.6	68.1
時価ベースの自己資本比率 (%)	49.0	39.3	56.5
キャッシュ・フロー対有利子負債比率 (年)	1.3	0.6	5.7
インタレスト・カバレッジ・レシオ (倍)	45.2	85.9	10.2

自己資本比率： 自己資本／総資産

時価ベースの自己資本比率： 株式時価総額／総資産

キャッシュ・フロー対有利子負債比率： 有利子負債／営業キャッシュ・フロー

インタレスト・カバレッジ・レシオ： 営業キャッシュ・フロー／利払い

（注）1. いずれも連結ベースの財務数値により計算しております。

2. 株式時価総額は自己株式を除く発行済株式数をベースに計算しております。

3. 有利子負債は、連結貸借対照表に計上されている負債のうち、利子を払っている全ての負債を対象としております。

4. 営業キャッシュ・フロー及び利払いは、連結キャッシュ・フロー計算書に計上されている「営業活動によるキャッシュ・フロー」及び「利息の支払額」を用いております。

(3) 利益配分に関する基本方針及び当期・次期の配当

利益配分につきましては、安定的な配当の継続及び経営基盤の充実と今後の事業展開のための内部留保を確保しつつ、業績、経営環境及び財務状況等を総合的に勘案して決定することとしております。

上記方針により、当期の期末配当金につきましては、1株当たり33円とさせていただきます。この結果、当期の年間配当金は、すで実施しております中間配当金（1株当たり20円）と合わせ、53円となります。

なお、次期の配当金につきましては、1株当たり年間56円を予定しております。

2. 企業集団の状況

当社グループ（当社及び当社の関係会社）は、当社（寺崎電気産業株式会社）、連結子会社12社（国内4社、海外8社）及び非連結子会社3社（国内1社、海外2社）により構成されております。

当社グループでは、海外拠点での売上高が約55%を占めており、海外における売上はアジア、ヨーロッパ地域であることから、「日本」、「アジア」及び「ヨーロッパ」をセグメント区分としております。当社グループの関係会社とセグメントの関係は以下の系統図のとおりであります。なお、連結子会社であるELECTRIMEC ASIA PACIFIC PTE. LTD. につきましては、2025年10月27日に解散決議を行い、現在清算手続き中であります。

当社グループの事業を総括すると、船舶、ビル、工場等を対象とする配電制御システム、機関監視制御システム、集合始動器盤、コージェネレーションシステム、メディカルデバイス（医療機器及び臨床検査機器）等のシステム製品の製造販売、その構成部品でもある低圧遮断器（低圧配線用遮断器、低圧気中遮断器、漏電遮断器等）等の電気機器を中心とする機器製品の製造販売、及びこれらに付帯するエンジニアリング及びライフサイクルサービス（予防保全やアフターサービス等）が主体となっております。

システム製品は、船舶用配電制御システム製品と産業用配電制御システム製品とに大別され、主として顧客の個別仕様に基づいた製品であります。船舶用配電制御システム製品の主なものは、船舶内の配電系統の監視、制御、保護に使用される配電制御システム及び推進機関、発電機等の運転状況の監視、制御に使用される機関監視制御システム等であります。当社では日本を始め、アメリカ、イギリス、フランス等各国の船級協会規則（船体及び積荷を技術的、経済的立場から保証することを目的として、上記の国等においては船級協会が設立されており、各船級協会はそれぞれ独自の規則を定めております）に適合した製品を製造しております。産業用配電制御システム製品の主なものは、ビル、工場、鉄道関連施設、工事設備で使用される配電制御システム等であります。

機器製品の主なものは、電気系統において電路を過大電流から保護する低圧遮断器であり、主にビル、工場、船舶等において使用されます。当社では、JIS（日本産業規格）、IEC（国際電気標準会議）等主要な規格類及び前記の船級協会規則に対応した製品を開発し、製造販売しております。

当社グループの主要な製品とその用途・特徴は下表のとおりであります。

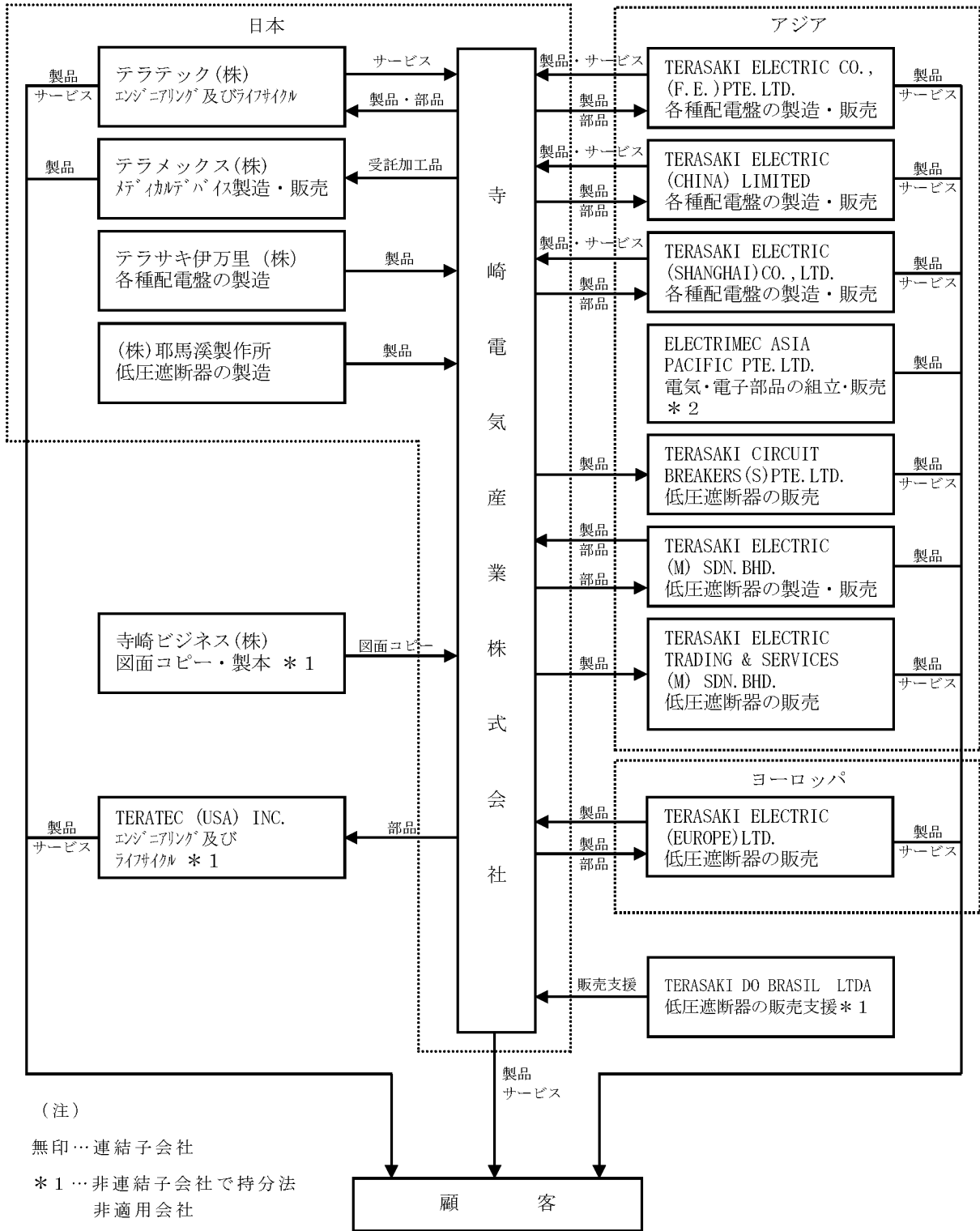
	製品	用途・特徴
システム製品	船舶用 配電制御システム	船舶内に設置された主発電機によって発生する電力を、船舶の推進に必要な推進機関及びその関連補機への給電、乗組員の生活を維持するための諸設備等への給電のほか、万一の事故発生時には事故回路部分を即座に切離す保護機能や電力の監視・制御機能を備えた装置であります。
	機関監視制御システム	船舶内の推進機関、発電機及び各種電動機（補機用）等の運転・停止並びにそれらの装置・機器等の運転状況を監視、制御する装置であります。
	集合始動器盤	船舶には推進機関の運転に必要な燃料油・潤滑油、冷却水用ポンプ等を駆動する多くの電動機が設置されています。始動器はこれら電動機の始動・運転・停止等の制御を行うための装置で、万一の電動機の過負荷等の事故発生に対して、その電動機を自動的に停止或いは切離す保護機能を備えています。これらの始動器群を1ヶ所に集中させて構成した装置であります。
	高圧配電盤	近年LNG船やコンテナ船等の船舶の大型化に伴ってAC6600V以上の高圧配電制御システムの導入が増加傾向にあります。船舶用高圧配電盤はこれらのニーズに対応した装置であります。
	停泊中船舶への陸電供給システム	船舶が停泊中に船内発電機エンジンやボイラ等の熱源を停止し、陸上側より必要な量の電力供給を行えるようにするためのシステムであります。船舶より排出される環境負荷物質を減少させ、港湾環境を守るための環境対応品であり、国際標準に準拠した製品であります。
	船上データ収集装置	監視システムや他の船内機器と接続してデータを収集・保存し、さまざまな装置やアプリケーションとデータを共有することにより、船内作業の効率化に貢献するデータプラットフォームであります。

	製品		用途・特徴
システム製品	産業用	配電制御システム	船舶用配電制御システムが、船舶内に用いられる装置であるのに対し、産業用の配電制御システムは、ビル、工場、鉄道施設及び工事設備等で使用される装置であります。
		コージェネレーションシステム	コージェネレーションシステム(熱電併給システム)は、燃料を用いて発電するとともに、その際に発生する排熱を冷暖房や給湯、蒸気などの用途に有効利用する省エネルギーシステムであります。 原動機(ディーゼル、ガスエンジン、ガスタービン等)で駆動される発電機の起動、停止制御、原動機及び発電機の保護、状態監視等を行うとともに警報機能も備えており、商用電力との連系のための同期投入、電力、電圧制御等も行います。
		電子応用製品	パソコンを高度に応用したプロセス制御システム等であります。 プロセス制御システムは、環境、エネルギー、化学、食品等プロセス制御を行う各種プラントにおいて、そのプロセスの状態監視、制御に必要な計測、動的解析、データの記録等の機能を有する装置であり、操作用制御盤、プリンター、制御ユニット、ターミナルユニット等から構成されております。
		メディカルデバイス	当社のメディカルデバイスは、医療機器である人工透析装置のユニット及び各種臨床検査機器等であります。当社のユニットが使われている人工透析装置は、医療機器として人工透析を自動制御にて行うと同時に監視・記録機能等を備えており、個人用及び多人数用透析装置などがあります。 また、臨床検査機器は尿分析、血液分析、感染症分析等を自動で高速処理し、その結果をデータとして迅速に出力できるようにしたものであります。
		高圧配電盤	国内・海外のプラント市場向けに対応できるIEC(国際電気標準会議)に準拠した高圧配電盤であります。接地装置を備え、耐アーク性能に優れているなど安全性の高い構造となっております。
機器製品	低圧遮断器	気中遮断器	電路の保護を目的とした遮断器で、発電機の保護用としても使用されます。また、配線用遮断器の上位遮断器として選択協調等の目的に使用されます。一般にACB(Air Circuit Breaker)と略称されます。
		配線用遮断器	電路の保護を目的とした遮断器です。工場、ビル、船舶等の配電盤、分電盤、制御盤などに組み込まれ、一般配線の保護用に使用されます。一般にMCCB(Moulded Case Circuit Breaker)と略称されます。
		漏電遮断器	電路の絶縁劣化に伴う地絡電流による火災や感電事故に対する保護を目的とした遮断器です。漏電遮断器の設置は、電気設備の技術基準、日本電気協会の内線規程(JEAC8001)及び労働安全衛生規則等に規定されております。
		多線貫通システム	ケーブルや金属管の壁・床貫通部における防水・気密・耐火性能をもった総合防災品であります。 MCT(Multi-Cable Transit)と略称されます。

当社グループ関係会社の系統図は次のとおりであります。

当社を中心に関係会社を配置し、製品・サービスの流れを矢印にて表示しております。

なお、関係会社の所在地別セグメントは、 にて表示しております。



3. 会計基準の選択に関する基本的な考え方

当社グループは、連結財務諸表の期間比較可能性及び企業間の比較可能性を考慮し、当面は日本基準で連結財務諸表を作成する方針であります。

なお、今後につきましては、国内外の情勢を考慮の上、適切に対応していく方針であります。

4. 連結財務諸表及び主な注記

(1) 連結貸借対照表

(単位：千円)

	前連結会計年度 (2025年3月31日)	当連結会計年度 (2026年3月31日)
資産の部		
流動資産		
現金及び預金	17,614,783	13,929,208
受取手形、売掛金及び契約資産	※3 13,993,909	※3 17,634,920
商品及び製品	7,592,799	8,072,237
仕掛品	5,778,328	8,552,152
原材料及び貯蔵品	3,677,865	4,291,490
その他	2,678,224	2,695,604
貸倒引当金	△136,529	△98,508
流動資産合計	51,199,382	55,077,106
固定資産		
有形固定資産		
建物及び構築物	※2 12,957,395	※2 13,823,963
減価償却累計額	△5,923,381	△6,593,822
建物及び構築物 (純額)	7,034,013	7,230,141
機械装置及び運搬具	9,871,224	12,159,167
減価償却累計額	△7,876,565	△9,203,620
機械装置及び運搬具 (純額)	1,994,658	2,955,547
工具、器具及び備品	9,385,565	9,671,396
減価償却累計額	△8,803,727	△9,094,369
工具、器具及び備品 (純額)	581,837	577,027
土地	※2 2,701,600	※2 2,703,093
リース資産	2,464,925	3,072,530
減価償却累計額	△1,000,631	△1,373,135
リース資産 (純額)	1,464,293	1,699,395
建設仮勘定	297,373	252,355
有形固定資産合計	14,073,777	15,417,560
無形固定資産		
その他	160,216	171,199
無形固定資産合計	160,216	171,199
投資その他の資産		
投資有価証券	※1 ※2 1,143,456	※1 ※2 1,943,275
退職給付に係る資産	6,379,442	7,491,770
繰延税金資産	412,500	598,618
その他	658,903	859,308
貸倒引当金	△131,544	△131,544
投資その他の資産合計	8,462,758	10,761,429
固定資産合計	22,696,752	26,350,189
資産合計	73,896,135	81,427,296

(単位：千円)

	前連結会計年度 (2025年3月31日)	当連結会計年度 (2026年3月31日)
負債の部		
流動負債		
支払手形及び買掛金	4,456,504	5,748,573
電子記録債務	3,587,838	2,631,492
短期借入金	180,000	※2 430,000
1年内返済予定の長期借入金	※2 1,198,000	※2 1,660,500
未払法人税等	897,914	1,210,439
未払費用	2,255,207	2,926,150
製品保証引当金	121,697	206,849
その他	※4 3,911,307	※4 3,626,928
流動負債合計	16,608,469	18,440,934
固定負債		
長期借入金	※2 1,878,500	※2 2,618,000
繰延税金負債	1,905,197	2,617,526
退職給付に係る負債	450,789	473,513
その他	1,620,915	1,826,015
固定負債合計	5,855,401	7,535,055
負債合計	22,463,871	25,975,989
純資産の部		
株主資本		
資本金	1,236,640	1,236,640
資本剰余金	2,244,650	2,244,650
利益剰余金	40,568,523	44,105,706
自己株式	△1,624	△3,501,555
株主資本合計	44,048,189	44,085,441
その他の包括利益累計額		
その他有価証券評価差額金	688,443	1,235,555
為替換算調整勘定	4,374,134	7,270,061
退職給付に係る調整累計額	2,321,497	2,860,247
その他の包括利益累計額合計	7,384,074	11,365,865
純資産合計	51,432,264	55,451,306
負債純資産合計	73,896,135	81,427,296

(2) 連結損益計算書及び連結包括利益計算書
(連結損益計算書)

(単位：千円)

	前連結会計年度 (自 2024年4月1日 至 2025年3月31日)	当連結会計年度 (自 2025年4月1日 至 2026年3月31日)
売上高	56,404,866	62,858,758
売上原価	※1 40,377,661	※1 45,459,299
売上総利益	16,027,204	17,399,458
販売費及び一般管理費	※2 ※3 10,408,751	※2 ※3 11,202,406
営業利益	5,618,453	6,197,052
営業外収益		
受取利息	223,368	193,693
受取配当金	24,245	32,435
デリバティブ評価益	—	301,468
為替差益	189,813	—
その他	130,755	163,041
営業外収益合計	568,182	690,639
営業外費用		
支払利息	95,926	110,613
デリバティブ評価損	30,515	—
為替差損	—	210,646
租税公課	—	45,750
その他	7,430	4,929
営業外費用合計	133,872	371,939
経常利益	6,052,763	6,515,752
特別利益		
固定資産売却益	※4 11,665	※4 13,707
関係会社株式売却益	23,000	—
特別利益合計	34,665	13,707
特別損失		
固定資産売却損	※5 234	※5 3,447
固定資産除却損	※6 1,974	※6 2,118
特別損失合計	2,209	5,565
税金等調整前当期純利益	6,085,219	6,523,893
法人税、住民税及び事業税	1,758,389	2,345,196
法人税等調整額	△124,696	△9,927
法人税等合計	1,633,693	2,335,268
当期純利益	4,451,526	4,188,625
親会社株主に帰属する当期純利益	4,451,526	4,188,625

(連結包括利益計算書)

(単位：千円)

	前連結会計年度 (自 2024年4月1日 至 2025年3月31日)	当連結会計年度 (自 2025年4月1日 至 2026年3月31日)
当期純利益	4,451,526	4,188,625
その他の包括利益		
その他有価証券評価差額金	110,031	547,111
為替換算調整勘定	224,219	2,895,927
退職給付に係る調整額	323,963	538,750
その他の包括利益合計	※ 658,214	※ 3,981,790
包括利益	5,109,741	8,170,415
(内訳)		
親会社株主に係る包括利益	5,109,741	8,170,415

(3) 連結株主資本等変動計算書

前連結会計年度(自2024年4月1日 至2025年3月31日)

(単位:千円)

	株主資本				
	資本金	資本剰余金	利益剰余金	自己株式	株主資本合計
当期首残高	1,236,640	2,244,650	36,586,037	△1,513	40,065,814
当期変動額					
剰余金の配当			△469,041		△469,041
親会社株主に帰属する 当期純利益			4,451,526		4,451,526
自己株式の取得				△110	△110
株主資本以外の項目の 当期変動額(純額)					
当期変動額合計	—	—	3,982,485	△110	3,982,375
当期末残高	1,236,640	2,244,650	40,568,523	△1,624	44,048,189

	その他の包括利益累計額				純資産合計
	その他有価証券 評価差額金	為替換算調整勘定	退職給付に係る 調整累計額	その他の包括利益 累計額合計	
当期首残高	578,411	4,149,914	1,997,534	6,725,860	46,791,674
当期変動額					
剰余金の配当					△469,041
親会社株主に帰属する 当期純利益					4,451,526
自己株式の取得					△110
株主資本以外の項目の 当期変動額(純額)	110,031	224,219	323,963	658,214	658,214
当期変動額合計	110,031	224,219	323,963	658,214	4,640,589
当期末残高	688,443	4,374,134	2,321,497	7,384,074	51,432,264

当連結会計年度 (自2025年4月1日 至2026年3月31日)

(単位:千円)

	株主資本				
	資本金	資本剰余金	利益剰余金	自己株式	株主資本合計
当期首残高	1,236,640	2,244,650	40,568,523	△1,624	44,048,189
当期変動額					
剰余金の配当			△651,441		△651,441
親会社株主に帰属する 当期純利益			4,188,625		4,188,625
自己株式の取得				△3,499,930	△3,499,930
株主資本以外の項目の 当期変動額 (純額)					
当期変動額合計	—	—	3,537,183	△3,499,930	37,252
当期末残高	1,236,640	2,244,650	44,105,706	△3,501,555	44,085,441

	その他の包括利益累計額				純資産合計
	その他有価証券 評価差額金	為替換算調整勘定	退職給付に係る 調整累計額	その他の包括利益 累計額合計	
当期首残高	688,443	4,374,134	2,321,497	7,384,074	51,432,264
当期変動額					
剰余金の配当					△651,441
親会社株主に帰属する 当期純利益					4,188,625
自己株式の取得					△3,499,930
株主資本以外の項目の 当期変動額 (純額)	547,111	2,895,927	538,750	3,981,790	3,981,790
当期変動額合計	547,111	2,895,927	538,750	3,981,790	4,019,042
当期末残高	1,235,555	7,270,061	2,860,247	11,365,865	55,451,306

(4) 連結キャッシュ・フロー計算書

(単位：千円)

	前連結会計年度 (自 2024年4月1日 至 2025年3月31日)	当連結会計年度 (自 2025年4月1日 至 2026年3月31日)
営業活動によるキャッシュ・フロー		
税金等調整前当期純利益	6,085,219	6,523,893
減価償却費	1,623,171	1,934,336
貸倒引当金の増減額 (△は減少)	△30,752	△51,532
退職給付に係る負債の増減額 (△は減少)	△41,597	22,724
退職給付に係る資産の増減額 (△は増加)	△423,273	△318,127
受取利息及び受取配当金	△247,614	△226,129
支払利息	95,926	110,613
デリバティブ評価損益 (△は益)	30,515	△301,468
為替差損益 (△は益)	7,150	400,750
固定資産売却損益 (△は益)	△11,431	△10,259
固定資産除却損	1,974	2,118
売上債権の増減額 (△は増加)	2,184,279	△2,507,577
棚卸資産の増減額 (△は増加)	△189,258	△2,869,802
仕入債務の増減額 (△は減少)	△699,596	△368,652
関係会社株式売却損益 (△は益)	△23,000	—
その他	1,695,030	518,762
小計	10,056,744	2,859,648
利息及び配当金の受取額	247,614	226,129
利息の支払額	△96,898	△114,842
法人税等の支払額	△1,880,198	△1,800,429
営業活動によるキャッシュ・フロー	8,327,261	1,170,506
投資活動によるキャッシュ・フロー		
投資有価証券の取得による支出	△739	△998
有形固定資産の取得による支出	△2,843,905	△2,678,671
関係会社株式の取得による支出	△18,000	—
有形固定資産の売却による収入	13,000	29,096
関係会社株式の売却による収入	25,000	—
その他	△368,979	△240,074
投資活動によるキャッシュ・フロー	△3,193,623	△2,890,647
財務活動によるキャッシュ・フロー		
短期借入れによる収入	1,520,000	3,120,000
短期借入金の返済による支出	△1,820,000	△2,870,000
長期借入れによる収入	1,300,000	2,400,000
長期借入金の返済による支出	△1,036,000	△1,198,000
リース債務の返済による支出	△238,016	△277,722
配当金の支払額	△469,041	△651,441
自己株式の取得による支出	△110	△3,499,930
財務活動によるキャッシュ・フロー	△743,167	△2,977,095
現金及び現金同等物に係る換算差額	14,038	1,011,661
現金及び現金同等物の増減額 (△は減少)	4,404,508	△3,685,575
現金及び現金同等物の期首残高	13,210,275	17,614,783
現金及び現金同等物の期末残高	17,614,783	13,929,208

(5) 連結財務諸表に関する注記事項

(継続企業の前提に関する注記)

該当事項はありません。

(連結貸借対照表に関する注記)

※1 非連結子会社及び関連会社に対するものは、次のとおりであります。

	前連結会計年度 (2025年3月31日)	当連結会計年度 (2026年3月31日)
投資有価証券(株式)	39,716千円	39,716千円
投資有価証券(出資金)	0	0
計	39,716	39,716

※2 担保資産及び担保付債務

担保に供している資産は、次のとおりであります。

	前連結会計年度 (2025年3月31日)	当連結会計年度 (2026年3月31日)
建物及び構築物	1,502,399千円	2,721,756千円
土地	1,100,106	1,100,106
投資有価証券	135,890	171,191
計	2,738,396	3,993,054

担保付債務は、次のとおりであります。

	前連結会計年度 (2025年3月31日)	当連結会計年度 (2026年3月31日)
短期借入金	－千円	250,000千円
1年内返済予定の長期借入金	1,148,000	1,623,000
長期借入金	1,816,000	2,593,000
計	2,964,000	4,466,000

この他、上記資産の一部は銀行保証等銀行取引に対し担保に供しております。

※3 受取手形、売掛金及び契約資産のうち、顧客との契約から生じた債権の金額は、それぞれ以下のとおりであります。

	前連結会計年度 (2025年3月31日)	当連結会計年度 (2026年3月31日)
受取手形	1,600,650千円	1,713,137千円
売掛金	12,393,258	15,921,783

※4 顧客との契約から生じた契約負債の金額は、次のとおりであります。

	前連結会計年度 (2025年3月31日)	当連結会計年度 (2026年3月31日)
契約負債	2,334,047千円	2,074,935千円

(連結損益計算書に関する注記)

※1 期末棚卸高は収益性の低下に伴う簿価切下げ後の金額であり、次の棚卸資産評価損が売上原価に含まれておりません。

	前連結会計年度 (自 2024年4月1日 至 2025年3月31日)	当連結会計年度 (自 2025年4月1日 至 2026年3月31日)
	48,729千円	△145,781千円

※2 販売費及び一般管理費のうち主要な費目及び金額は次のとおりであります。

	前連結会計年度 (自 2024年4月1日 至 2025年3月31日)	当連結会計年度 (自 2025年4月1日 至 2026年3月31日)
従業員給料及び手当	3,422,880千円	3,701,848千円
貸倒引当金繰入額	△26,019	△47,981
退職給付費用	△89,321	△54,099
研究開発費	876,932	821,405
減価償却費	432,180	457,073
荷造・運賃費	881,680	944,436

※3 一般管理費及び当期製造費用に含まれる研究開発費の総額は次のとおりであります。

	前連結会計年度 (自 2024年4月1日 至 2025年3月31日)	当連結会計年度 (自 2025年4月1日 至 2026年3月31日)
	876,932千円	821,405千円

※4 固定資産売却益の内容は次のとおりであります。

	前連結会計年度 (自 2024年4月1日 至 2025年3月31日)	当連結会計年度 (自 2025年4月1日 至 2026年3月31日)
機械装置及び運搬具	6,631千円	1,741千円
工具、器具及び備品	5,033	11,966
計	11,665	13,707

※5 固定資産売却損の内容は次のとおりであります。

	前連結会計年度 (自 2024年4月1日 至 2025年3月31日)	当連結会計年度 (自 2025年4月1日 至 2026年3月31日)
機械装置及び運搬具	234千円	3,447千円

※6 固定資産除却損の内容は次のとおりであります。

	前連結会計年度 (自 2024年4月1日 至 2025年3月31日)	当連結会計年度 (自 2025年4月1日 至 2026年3月31日)
建物及び構築物	162千円	704千円
機械装置及び運搬具	1,624	1,409
工具、器具及び備品	187	3
計	1,974	2,118

(連結包括利益計算書に関する注記)

※ その他の包括利益に係る組替調整額並びに法人税等及び税効果額

	前連結会計年度 (自 2024年4月1日 至 2025年3月31日)	当連結会計年度 (自 2025年4月1日 至 2026年3月31日)
その他有価証券評価差額金：		
当期発生額	170,309千円	798,820千円
組替調整額	—	—
法人税等及び税効果調整前	170,309	798,820
法人税等及び税効果額	△60,277	△251,708
その他有価証券評価差額金	110,031	547,111
為替換算調整勘定：		
当期発生額	224,219	2,895,927
退職給付に係る調整額：		
当期発生額	966,182	1,199,591
組替調整額	△458,206	△405,390
法人税等及び税効果調整前	507,976	794,200
法人税等及び税効果額	△184,013	△255,450
退職給付に係る調整額	323,963	538,750
その他の包括利益合計	658,214	3,981,790

(連結株主資本等変動計算書に関する注記)

前連結会計年度(自2024年4月1日 至2025年3月31日)

1. 発行済株式の種類及び総数並びに自己株式の種類及び株式数に関する事項

	当連結会計年度期 首株式数(千株)	当連結会計年度増 加株式数(千株)	当連結会計年度減 少株式数(千株)	当連結会計年度末 株式数(千株)
発行済株式				
普通株式	13,030	—	—	13,030
合計	13,030	—	—	13,030
自己株式				
普通株式(注)	1	0	—	1
合計	1	0	—	1

(注) 普通株式の自己株式の株式数の増加47株は単元未満株式の買取りによるものであります。

2. 新株予約権及び自己新株予約権に関する事項

該当事項はありません。

3. 配当に関する事項

(1) 配当金支払額

(決議)	株式の種類	配当金の総額 (千円)	1株当たり 配当額(円)	基準日	効力発生日
2024年5月15日 取締役会	普通株式	338,752	26	2024年3月31日	2024年6月12日
2024年11月13日 取締役会	普通株式	130,288	10	2024年9月30日	2024年12月6日

(2) 基準日が当連結会計年度に属する配当のうち、配当の効力発生日が翌連結会計年度となるもの

(決議)	株式の種類	配当金の総額 (千円)	配当の原資	1株当たり 配当額(円)	基準日	効力発生日
2025年5月15日 取締役会	普通株式	390,866	利益剰余金	30	2025年3月31日	2025年6月12日

当連結会計年度（自2025年4月1日 至2026年3月31日）

1. 発行済株式の種類及び総数並びに自己株式の種類及び株式数に関する事項

	当連結会計年度期 首株式数（千株）	当連結会計年度増 加株式数（千株）	当連結会計年度減 少株式数（千株）	当連結会計年度末 株式数（千株）
発行済株式				
普通株式	13,030	—	—	13,030
合計	13,030	—	—	13,030
自己株式				
普通株式（注）	1	764	—	765
合計	1	764	—	765

（注）普通株式の自己株式の増加764,208株は、取締役会決議による自己株式の取得による増加764,100株、単元未満株式の買取りによる増加108株であります。

2. 新株予約権及び自己新株予約権に関する事項

該当事項はありません。

3. 配当に関する事項

(1) 配当金支払額

（決議）	株式の種類	配当金の総額 （千円）	1株当たり 配当額（円）	基準日	効力発生日
2025年5月15日 取締役会	普通株式	390,866	30	2025年3月31日	2025年6月12日
2025年11月13日 取締役会	普通株式	260,575	20	2025年9月30日	2025年12月5日

(2) 基準日が当連結会計年度に属する配当のうち、配当の効力発生日が翌連結会計年度となるもの

（決議）	株式の種類	配当金の総額 （千円）	配当の原資	1株当たり 配当額（円）	基準日	効力発生日
2026年5月15日 取締役会	普通株式	404,734	利益剰余金	33	2026年3月31日	2026年6月12日

(セグメント情報等の注記)

【セグメント情報】

1. 報告セグメントの概要

当社の報告セグメントは、当社の構成単位のうち分離された財務情報が入手可能であり、取締役会が、経営資源の配分の決定及び業績を評価するために、定期的に検討を行う対象になっているものであります。

当社グループは各種配電盤及び低圧遮断器を主とした産業用電気機械器具等を生産・販売しており、国内においては当社が、海外においてはそれぞれの連結関係会社の所在地において現地法人が経営を担当しております。現地法人はそれぞれ独立した経営単位であり、取り扱い製品についてそれぞれの地域の包括的な戦略を立案し事業活動を展開しております。

したがって、当社グループは、生産・販売体制を基礎とした所在地別セグメントから構成されており、製品を販売する市場と顧客の類似性から集約した「日本」、「アジア」及び「ヨーロッパ」の3つを報告セグメントとしております。

なお、各セグメントの構成は次のとおりであります。

「日本」は、当社 寺崎電気産業(株)のほか、テラテック(株)、テラメックス(株)、テラサキ伊万里(株)、(株)耶馬溪製作所の国内4社を含みます。

「アジア」は、TERASAKI ELECTRIC CO., (F.E.) PTE. LTD.、ELECTRIMEC ASIA PACIFIC PTE. LTD.、TERASAKI CIRCUIT BREAKERS(S) PTE. LTD. (以上 シンガポール)、TERASAKI ELECTRIC (CHINA) LIMITED、TERASAKI ELECTRIC (SHANGHAI) CO., LTD. (以上 中国)、TERASAKI ELECTRIC (M) SDN. BHD.、TERASAKI ELECTRIC TRADING & SERVICES (M) SDN. BHD. (以上 マレーシア) で構成されます。

「ヨーロッパ」は、TERASAKI ELECTRIC (EUROPE) LTD. (イギリス) で構成されます。

2. 報告セグメントごとの売上高、利益又は損失、資産、負債その他の項目の金額の算定方法

報告されている事業セグメントの会計処理の方法は、連結財務諸表を作成するために採用される会計方針に準拠した方法であります。報告セグメントの利益は営業利益をベースとした数値であります。

セグメント間の売上高は、第三者間取引価格に基づいております。

3. 報告セグメントごとの売上高、利益又は損失、資産、負債その他の項目の金額に関する情報並びに収益の分解情報
前連結会計年度(自2024年4月1日 至2025年3月31日)

(単位：千円)

	報告セグメント			合計
	日本	アジア	ヨーロッパ	
売上高				
顧客との契約から生じる収益	26,928,266	22,186,423	7,290,176	56,404,866
外部顧客への売上高	26,928,266	22,186,423	7,290,176	56,404,866
セグメント間の内部売上高又は振替高	8,593,288	5,212,428	25,982	13,831,699
計	35,521,555	27,398,851	7,316,159	70,236,565
セグメント利益	3,791,220	2,015,312	842,416	6,648,949
セグメント資産	49,641,541	25,901,015	5,743,499	81,286,057
その他の項目				
減価償却費	939,864	626,563	66,889	1,633,317
有形固定資産及び無形固定資産の増加額	2,763,823	449,252	143,132	3,356,208

当連結会計年度 (自2025年4月1日 至2026年3月31日)

(単位：千円)

	報告セグメント			合計
	日本	アジア	ヨーロッパ	
売上高				
顧客との契約から生じる収益	28,534,301	27,210,485	7,113,971	62,858,758
外部顧客への売上高	28,534,301	27,210,485	7,113,971	62,858,758
セグメント間の内部売上高又は振替高	9,177,485	6,764,116	39,281	15,980,883
計	37,711,787	33,974,601	7,153,252	78,839,641
セグメント利益	4,329,871	2,454,540	670,255	7,454,666
セグメント資産	51,371,519	31,786,794	6,693,754	89,852,068
その他の項目				
減価償却費	1,219,012	635,503	81,783	1,936,299
有形固定資産及び無形固定資産の増加額	1,986,428	671,110	161,842	2,819,381

4. 報告セグメント合計額と連結財務諸表計上額との差額及び当該差額の内容 (差異調整に関する事項)

(単位：千円)

売上高	前連結会計年度	当連結会計年度
報告セグメント計	70,236,565	78,839,641
セグメント間取引消去	△13,831,699	△15,980,883
連結財務諸表の売上高	56,404,866	62,858,758

(単位：千円)

利益	前連結会計年度	当連結会計年度
報告セグメント計	6,648,949	7,454,666
セグメント間取引消去	157,128	189,662
全社費用 (注)	△1,187,625	△1,447,277
連結財務諸表の営業利益	5,618,453	6,197,052

(注) 全社費用は、主に報告セグメントに帰属しない一般管理費であります。

(単位：千円)

資産	前連結会計年度	当連結会計年度
報告セグメント計	81,286,057	89,852,068
セグメント間取引消去	△8,533,379	△10,368,047
全社資産 (注)	1,143,456	1,943,275
連結財務諸表の資産合計	73,896,135	81,427,296

(注) 全社資産は、当社の長期投資資金及び管理部門に係る資産であります。

(単位：千円)

その他の項目	報告セグメント計		その他		調整額		連結財務諸表計上額	
	前連結 会計年度	当連結 会計年度	前連結 会計年度	当連結 会計年度	前連結 会計年度	当連結 会計年度	前連結 会計年度	当連結 会計年度
減価償却費	1,633,317	1,936,299	—	—	△10,146	△1,962	1,623,171	1,934,336
有形固定資産及び無形 固定資産の増加額	3,356,208	2,819,381	—	—	△9,540	△910	3,346,668	2,818,471

(注) 調整額はセグメント間の取引消去であります。

【関連情報】

前連結会計年度（自2024年4月1日 至2025年3月31日）

1. 製品及びサービスごとの情報

(単位：千円)

	システム製品	機器製品	合計
外部顧客への売上高	32,626,611	23,778,254	56,404,866

2. 地域ごとの情報

(1) 売上高

(単位：千円)

日本	中国	その他アジア	ヨーロッパ	その他	合計
20,744,548	16,316,447	8,506,988	8,971,061	1,865,820	56,404,866

(2) 有形固定資産

(単位：千円)

日本	中国	その他アジア	その他	合計
10,262,703	1,397,672	2,113,876	299,524	14,073,777

3. 主要な顧客ごとの情報

当連結会計年度における販売先については、いずれも売上高が連結売上高の10%未満であるため、記載を省略しております。

当連結会計年度（自2025年4月1日 至2026年3月31日）

1. 製品及びサービスごとの情報

(単位：千円)

	システム製品	機器製品	合計
外部顧客への売上高	38,247,638	24,611,119	62,858,758

2. 地域ごとの情報

(1) 売上高

(単位：千円)

日本	中国	その他アジア	ヨーロッパ	その他	合計
21,790,282	19,164,132	10,440,965	9,193,802	2,269,575	62,858,758

(2) 有形固定資産

(単位：千円)

日本	中国	その他アジア	その他	合計
11,023,470	1,695,013	2,295,212	403,864	15,417,560

3. 主要な顧客ごとの情報

当連結会計年度における販売先については、いずれも売上高が連結売上高の10%未満であるため、記載を省略しております。

【報告セグメントごとの固定資産の減損損失に関する情報】

前連結会計年度（自2024年4月1日 至2025年3月31日）及び当連結会計年度（自2025年4月1日 至2026年3月31日）とも該当事項はありません。

【報告セグメントごとののれんの償却額及び未償却残高に関する情報】

前連結会計年度（自2024年4月1日 至2025年3月31日）及び当連結会計年度（自2025年4月1日 至2026年3月31日）とも該当事項はありません。

【報告セグメントごとの負ののれん発生益に関する情報】

前連結会計年度（自2024年4月1日 至2025年3月31日）及び当連結会計年度（自2025年4月1日 至2026年3月31日）とも該当事項はありません。

(1 株当たり情報の注記)

	前連結会計年度 (自 2024年4月1日 至 2025年3月31日)	当連結会計年度 (自 2025年4月1日 至 2026年3月31日)
1株当たり純資産額	3,947.56円	4,521.22円
1株当たり当期純利益	341.67円	327.01円

(注) 1. 潜在株式調整後1株当たり当期純利益については、潜在株式が存在しないため記載していません。

2. 1株当たり当期純利益の算定上の基礎は、以下のとおりであります。

	前連結会計年度 (自 2024年4月1日 至 2025年3月31日)	当連結会計年度 (自 2025年4月1日 至 2026年3月31日)
親会社株主に帰属する当期純利益 (千円)	4,451,526	4,188,625
普通株主に帰属しない金額 (千円)	—	—
普通株式に係る親会社株主に帰属する 当期純利益 (千円)	4,451,526	4,188,625
普通株式の期中平均株式数 (千株)	13,028	12,808

(重要な後発事象の注記)

該当事項はありません。

5. 個別財務諸表

(1) 貸借対照表

(単位：千円)

	前事業年度 (2025年3月31日)	当事業年度 (2026年3月31日)
資産の部		
流動資産		
現金及び預金	5,639,498	3,727,843
受取手形	134,796	16,108
電子記録債権	1,339,268	1,593,651
売掛金	7,834,935	8,468,177
商品及び製品	4,321,759	4,342,594
仕掛品	1,455,000	3,181,046
原材料及び貯蔵品	1,305,189	1,438,500
前払費用	19,942	133,068
その他	1,870,998	1,403,056
貸倒引当金	△1,033	△1,058
流動資産合計	23,920,354	24,302,988
固定資産		
有形固定資産		
建物	4,384,034	4,527,165
構築物	189,823	172,223
機械及び装置	590,843	1,297,818
車両運搬具	3,077	5,197
工具、器具及び備品	303,887	303,918
土地	2,479,574	2,479,574
建設仮勘定	227,418	239,387
有形固定資産合計	8,178,659	9,025,285
無形固定資産		
ソフトウェア	113,959	121,614
その他	9,474	9,474
無形固定資産合計	123,434	131,089
投資その他の資産		
投資有価証券	1,099,170	1,895,209
関係会社株式	1,767,462	1,767,462
関係会社出資金	0	0
関係会社長期貸付金	1,850,000	1,690,000
前払年金費用	2,848,575	3,159,936
その他	409,549	564,871
貸倒引当金	△131,298	△131,282
投資その他の資産合計	7,843,460	8,946,196
固定資産合計	16,145,553	18,102,572
資産合計	40,065,908	42,405,560

(単位：千円)

	前事業年度 (2025年3月31日)	当事業年度 (2026年3月31日)
負債の部		
流動負債		
支払手形	202,844	4,537
電子記録債務	2,062,546	1,238,509
買掛金	2,503,944	3,143,699
短期借入金	50,000	300,000
1年内返済予定の長期借入金	1,697,560	3,580,361
未払金	732,969	429,198
未払費用	852,064	936,715
未払法人税等	452,531	563,242
契約負債	2,101,623	1,614,301
預り金	24,985	26,753
製品保証引当金	6,768	12,428
受注損失引当金	13,613	5,780
その他	99,856	105,115
流動負債合計	10,801,307	11,960,642
固定負債		
長期借入金	1,878,500	2,618,000
関係会社長期借入金	5,339,111	5,416,550
繰延税金負債	378,757	734,696
退職給付引当金	16,134	20,438
その他	107,356	108,338
固定負債合計	7,719,860	8,898,024
負債合計	18,521,168	20,858,667
純資産の部		
株主資本		
資本金	1,236,640	1,236,640
資本剰余金		
資本準備金	2,244,650	2,244,650
資本剰余金合計	2,244,650	2,244,650
利益剰余金		
利益準備金	150,387	150,387
その他利益剰余金		
特別償却準備金	10,044	8,631
別途積立金	4,900,168	4,900,168
繰越利益剰余金	12,318,797	15,277,631
利益剰余金合計	17,379,398	20,336,818
自己株式	△1,624	△3,501,555
株主資本合計	20,859,064	20,316,553
評価・換算差額等		
その他有価証券評価差額金	685,675	1,230,339
評価・換算差額等合計	685,675	1,230,339
純資産合計	21,544,739	21,546,893
負債純資産合計	40,065,908	42,405,560

(2) 損益計算書

(単位：千円)

	前事業年度 (自 2024年4月1日 至 2025年3月31日)	当事業年度 (自 2025年4月1日 至 2026年3月31日)
売上高	31,418,564	33,397,586
売上原価	24,491,728	25,917,997
売上総利益	6,926,835	7,479,589
販売費及び一般管理費	5,372,382	5,745,744
営業利益	1,554,452	1,733,844
営業外収益		
受取利息	11,546	9,268
受取配当金	1,537,164	2,336,271
為替差益	145,254	403,657
その他	180,676	238,596
営業外収益合計	1,874,643	2,987,793
営業外費用		
支払利息	49,319	62,249
その他	995	4,929
営業外費用合計	50,315	67,178
経常利益	3,378,780	4,654,459
特別利益		
固定資産売却益	—	29
貯蔵品売却益	1,304	151
関係会社株式売却益	23,000	—
特別利益合計	24,304	181
特別損失		
固定資産除却損	29	90
特別損失合計	29	90
税引前当期純利益	3,403,055	4,654,550
法人税、住民税及び事業税	643,953	940,125
法人税等調整額	△238,719	105,563
法人税等合計	405,233	1,045,688
当期純利益	2,997,821	3,608,862

6. その他

(1) 役員の変動

- ① 代表取締役の変動
該当事項はありません。
- ② その他の役員の変動
該当事項はありません。

(2) その他

該当事項はありません。