

ブレーカマウント式外部操作ハンドル  
取扱説明書  
Breaker-Mounted External Operating Handle  
Instruction Manual  
形式(Type): TPHB63S

本機は、モーターコントロールセンターや配電盤内に組込んだ遮断器を盤外から手動で操作する装置です。  
This device allows the breaker installed in a motor control center or switchboard to be operated manually without the need for opening the panel of the motor control center or switchboard.

本書は、ご使用になる方のお手元で大切に保管下さい。本書に記載のない取扱い、及び誤った取扱いにより生じる損害に関して、弊社は責任を負いません。  
Please retain this manual for future reference. The Manufacturer assumes no responsibility for damages resulting from non-application or incorrect application of the instructions provided herein.

寺崎電気産業株式会社

〒547-0002  
大阪市平野区加美東6-13-47

TEL 06-6791-2756

FAX 06-6791-2732

https://www.terasaki.co.jp

kiki-info@terasaki.co.jp

2G1429SAB (KRB-0951b)

TERASAKI ELECTRIC CO., LTD.

6-13-47 Kamihigashi, Hiranoku, Osaka  
547-0002, Japan

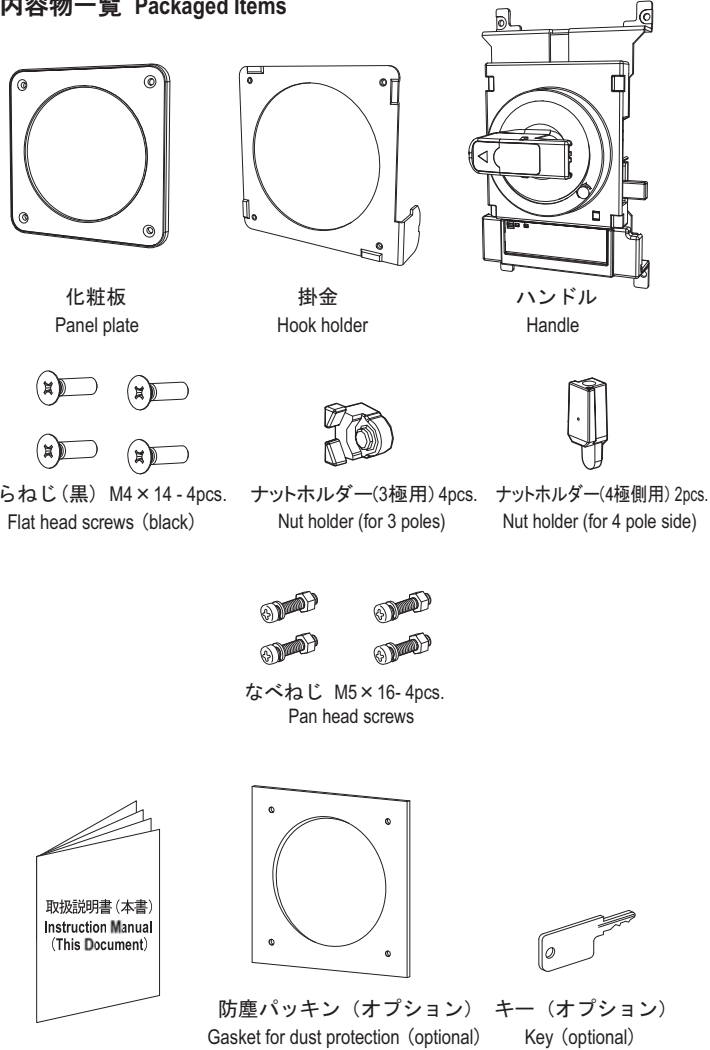
TEL +81-6-6791-2763

FAX +81-6-6791-2732

https://www.terasaki.co.jp

int-sales@terasaki.co.jp

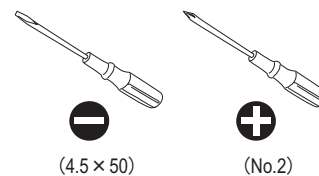
①内容物一覧 Packaged Items



②適用遮断器形式 Applicable Breaker Types

ハンドル形式 Handle type	適用遮断器形式 Applicable breaker types
TPHB63S	PS400-□□, PS630-□□, PH400-□□, PH630-□□, P400□, P630□

③必要となる工具 Assembly Tools



④安全上のご注意 Safety Notices

施工、使用、保守・点検の前に、必ず本書とその他の付属書類をお読み頂き、機器の知識、安全の情報、及び注意事項の全てに習熟してからお取扱い下さい。本書では、安全注意事項のランクを「△危険」、「△注意」に区分しています。  
△危険: 取扱いを誤った場合に、危険な状況が起こりえて、死亡または重傷を受ける可能性が想定される場合。  
△注意: 取扱いを誤った場合に、危険な状況が起こりえて、中程度の傷害や軽傷を受ける可能性が想定される場合及び物的損害のみが想定される場合。  
なお、「△注意」に記載した事項でも、状況によっては重大な結果に結びつく可能性があります。いずれも重要な内容ですので、必ず守って下さい。  
Be sure to read these Instructions and other associated documents accompanying the product thoroughly to be familiarize yourself with the product handling, safety information, and all other precautions before mounting, using, servicing, or inspecting the product. In these Instructions, safety notices are divided into "△Warning" and "△Caution" according to the hazard level:  
△Warning: A warning notice with this symbol indicates that neglecting the suggested procedure or practice could be fatal or result in serious personal injury.  
△Caution: A caution notice with this symbol indicates that neglecting the suggested procedure or practice could result in moderate or slight personal injury and/or property damage.

Note that failing to observe caution notices could result in serious injury/damage in some situations. Because safety notices contain important information, be sure to read and observe them.

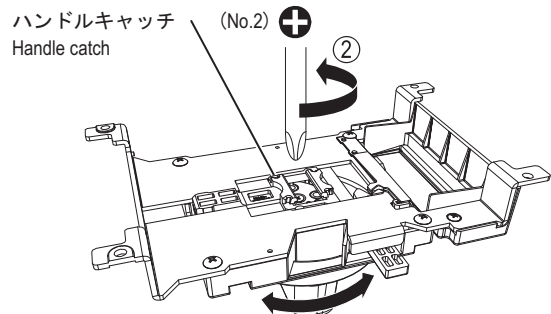
△危険 △Warning

■使用上のご注意 Operation Precautions  
●充電端子部に触れないで下さい。感電のおそれがあります。  
Never touch live terminals. Doing so may result in electric shock.

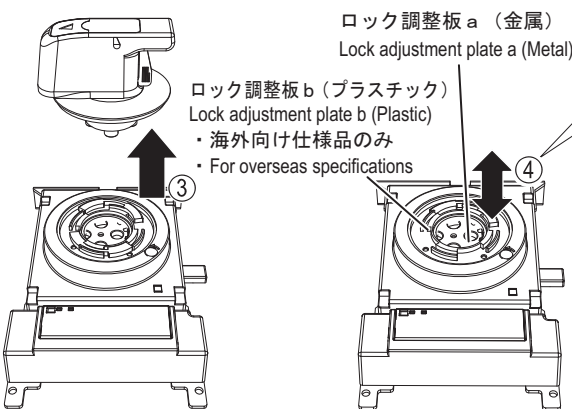
△注意 △Caution

■施工上のご注意 Installation Precautions  
●電気工事は、有資格者（電気工士）が行って下さい。  
Electrical work should only be undertaken by suitably qualified persons.  
●施工作業は、上位遮断器などをO（OFF）にし、充電していないことを確認して行って下さい。感電のおそれがあります。  
Prior to commencing any work on the product, open an upstream circuit breaker or isolator to ensure that no voltage is applied to the product. Otherwise, electrical shock may result.  
●配電盤のパネルの固定には、本機のパネルロックとは別に固定金具をご用意下さい。本機のみでのパネルの固定は、破損の原因となります。  
To remain the switchboard panel closed securely, use appropriate hardware in addition to the panel lock of the handle. Using the panel lock only may result in damage to the switchboard panel.  
■使用上のご注意 Operation Precautions  
●遮断器が自動的にトリップ（遮断）した場合は、原因を取り除いてからハンドルをI（ON）にして下さい。大電流（短絡電流）を遮断した場合は、遮断器を点検して下さい。火災のおそれがあります。  
When the breaker trips open automatically, remove the cause, then return the handle to the I(ON) position. Should a fault be interrupted, the breaker must be inspected. Otherwise, a fire may result.  
●操作ノブに過大な荷重を加えないで下さい。損傷の原因となります。  
Do not apply excessive force to the operating knob. Otherwise, damage may occur.

⑤遮断器取付け方向変更要領  
The Mounting Direction Changing Procedure



① ハンドルキャッチからねじ頭が見える位置までハンドルを回します。  
Rotate the handle until the screw head is visible at the handle catch.

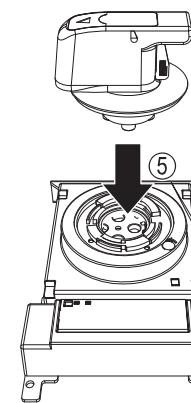


ロック調整板 a（金属）  
Lock adjustment plate a (Metal)

ロック調整板 b（プラスチック）  
Lock adjustment plate b (Plastic)  
・海外向け仕様のみ  
・For overseas specifications

④ : 下表より、変更する遮断器取付け方向に対応したロック調整板の位置を選び、組替えます。例えば左電源供給形のハンドルに変更する場合、下表より「B」の位置にロック調整板を組替えます。  
Orient the lock adjustment plate depending on the changes in breaker mounting direction. When changing the handle to the left power supply type, for example, select orientation "B" from the table shown below.

ロック調整板の組替え位置 Lock adjustment plate orientations		上電源供給形 for Upper power supply type	左電源供給形 for Left power supply type	右電源供給形 for Right power supply type
遮断器取付け方向 Mounting direction	仕様 Specifications			
ロック調整板の 組替え位置 Lock adjustment plate orientations	国内向け仕様品 Japanese Specifications			
	海外向け仕様品 Overseas Specifications			

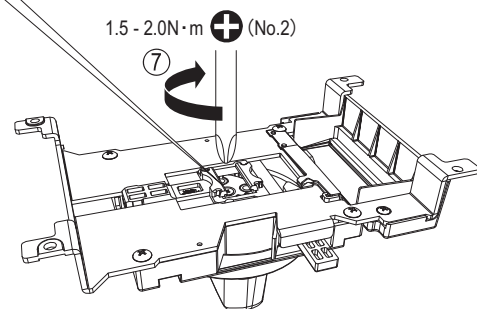


⑤ 下表より、変更する遮断器取付け方向に対応したハンドルはめ込み位置を選び、はめ込みます。  
Referring to the table below, install the handle in the position matched to the change in breaker mounting direction.

ハンドルはめ込み位置 Handle installation positions			
遮断器取付け方向 Mounting direction	上電源供給形 for Upper power supply type	左電源供給形 for Left power supply type	右電源供給形 for Right power supply type
ハンドル はめ込み位置 Handle installation positions			

⑥ : ハンドルキャッチから内部を見て、変更する遮断器取付け方向に対応したハンドルとギヤの係合になっていることを下表より確認します。  
Visually check the inside from the handle catch to see if the handle is engaged with the gear properly. See the table below.

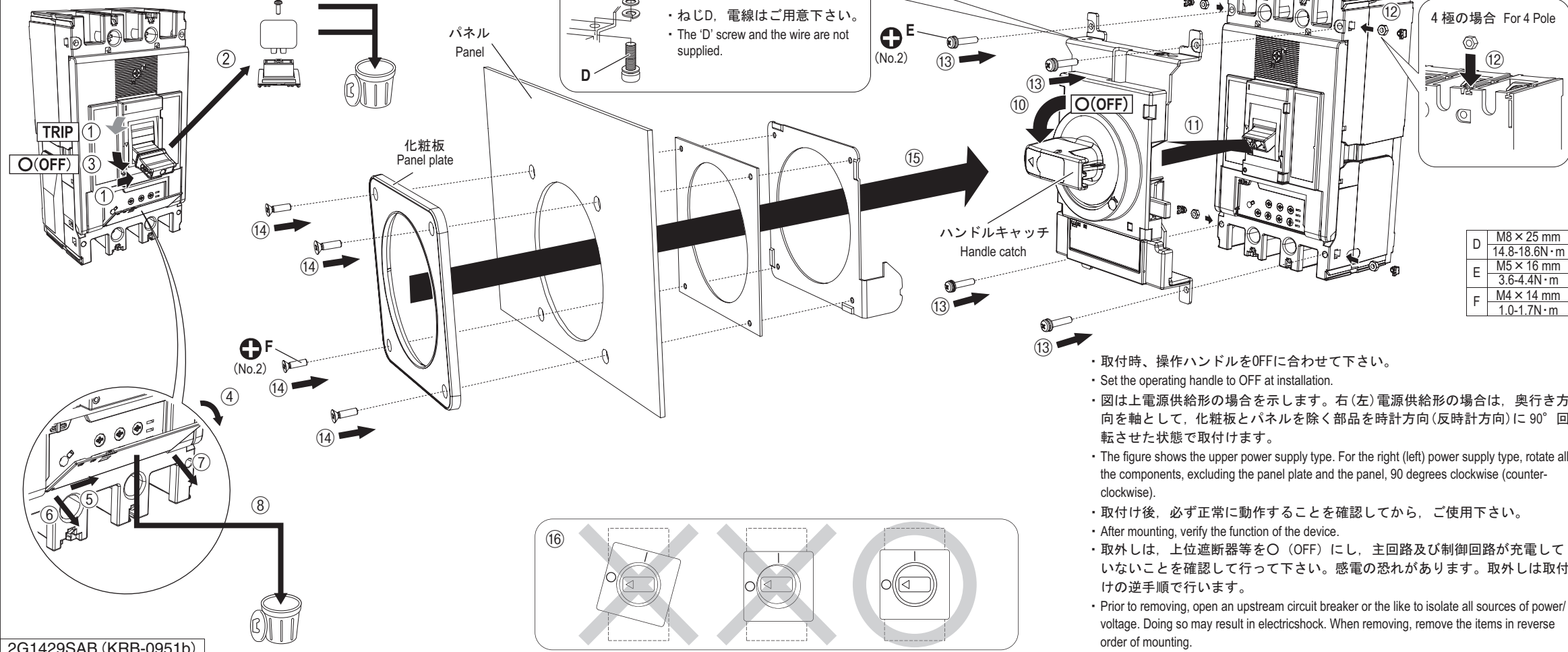
ハンドルとギヤの係合 Handle and gear engagement			
遮断器取付け方向 Mounting direction	上電源供給形 for Upper power supply type	左電源供給形 for Left power supply type	右電源供給形 for Right power supply type
ハンドルと ギヤの係合 Handle and gear engagement			



1.5-2.0 N·m (No.2)

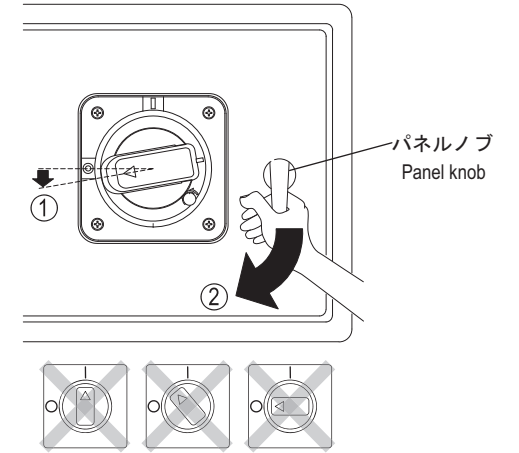
### 6] 取付け Mounting

- ・施工に必要な各部の詳細寸法はカタログを参照して下さい。
- ・ For detailed mounting dimensions, refer to the catalogue.

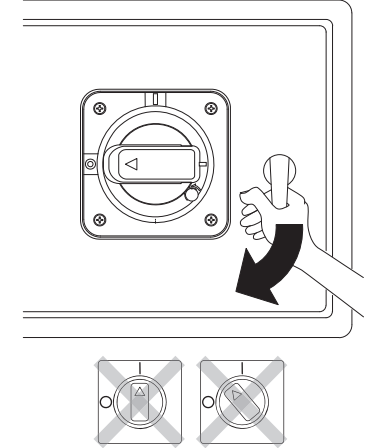


### 7] パネル開要領 Panel Opening Procedure

#### リセットオープン形 Reset Open Type



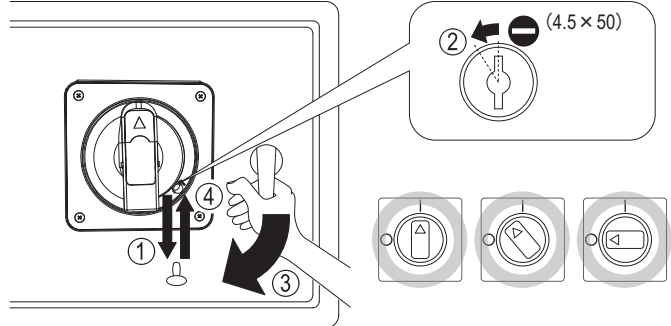
#### オフオープン形 OFF Open Type



- ・取付時、操作ハンドルをOFFに合わせて下さい。
- ・ Set the operating handle to OFF at installation.
- ・図は上電源供給形の場合を示します。右(左)電源供給形の場合は、奥行き方向を軸として、化粧板とパネルを除く部品を時計方向(反時計方向)に90°回転させた状態で取付けます。
- ・ The figure shows the upper power supply type. For the right (left) power supply type, rotate all the components, excluding the panel plate and the panel, 90 degrees clockwise (counter-clockwise).
- ・取付け後、必ず正常に動作することを確認してから、ご使用下さい。
- ・ After mounting, verify the function of the device.
- ・取外しは、上位遮断器等をO (OFF) にし、主回路及び制御回路が充電していないことを確認して行って下さい。感電の恐れがあります。取外しは取付けの逆手順で行います。
- ・ Prior to removing, open an upstream circuit breaker or the like to isolate all sources of power/voltage. Doing so may result in electricshock. When removing, remove the items in reverse order of mounting.

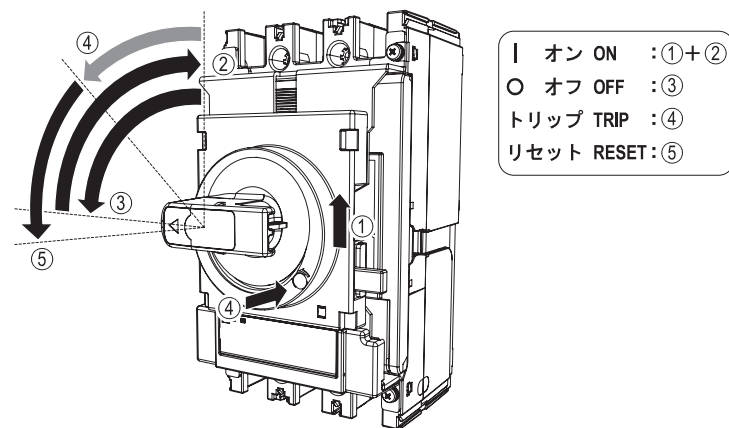
Doing so may result in electric shock. When removing, remove the items in reverse

### 8] パネルロックリリースによるパネル開要領 Panel Opening Procedure by Panel Lock Release

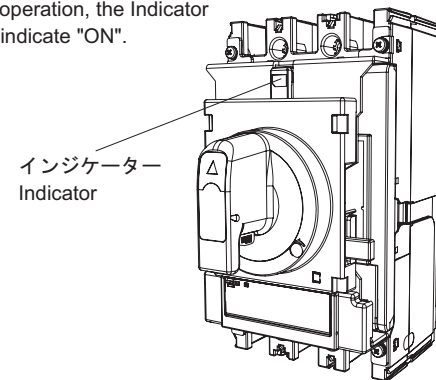


- ・ | (オン) 位置またはトリップ位置でパネルを開く必要がある場合の要領です。通常は7]の要領でパネルを開いて下さい。
- ・ This applies when the panel requires to be opened while the breaker is in the | (ON) or TRIP position. See 7] for normal panel opening procedure.

### 10] パネル開状態でのハンドル操作 Handle Operation with the Panel Open



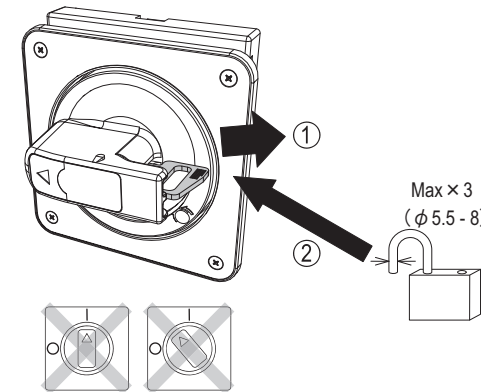
ON操作の際は、インジケータが突出し、「ON」を表示します。  
When the ON operation, the Indicator sticks out and indicate "ON".



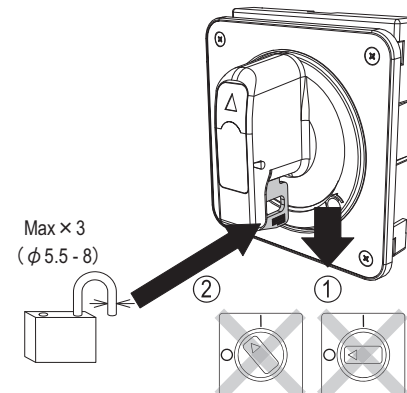
### 11] ハンドルロック操作 Handle Lock Operation

- ・ 南京錠はご用意下さい。
- ・ Padlock is not supplied.

#### オフロック操作 OFF Lock Operation



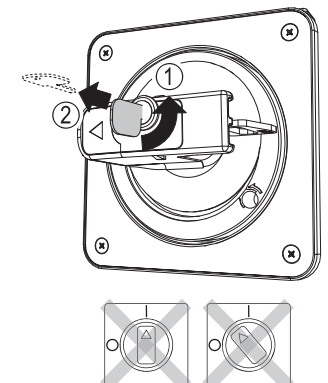
#### オンロック操作 (国内向け仕様品) ON Lock Operation (for Japanese specifications)



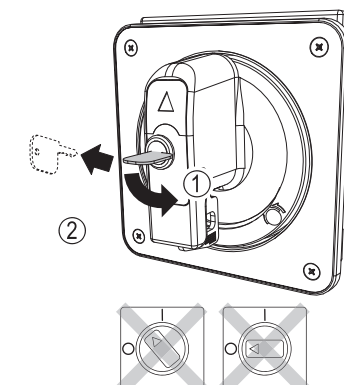
- ・ 解除はロック操作の逆手順で行います。
- ・ When unlocking, unlock the handle in reverse order of lock.

### 12] キーロック操作(オプション) Key Lock Operation (Optional)

#### オフロック操作 OFF Lock Operation



#### オンロック操作 (国内向け仕様品) ON Lock Operation (for Japanese specifications)



- ・ 解除はロック操作の逆手順で行います。
- ・ When unlocking, unlock the handle in reverse order of lock.

### 9] ハンドル操作 Handle Operation

