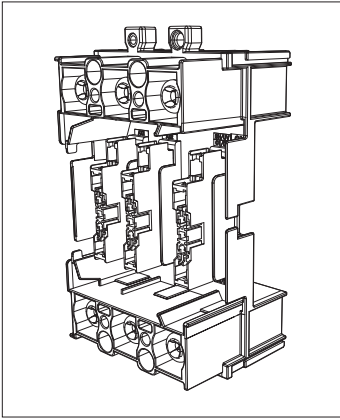


**差込取付台 (高機能形)
取扱説明書**
Plug-in base (High-Function Type)
Instruction Manual

TPPM12A TPPM12B
TPPM12P TPPM12B
TPPM63A TPPM63B
TPPM63P



本説明書は、ご使用になる方のお手で大切に保管して下さい。本書に述べていない取扱い、及び誤った取扱いによって生じる損害に関して、弊社は一切責任を負いません。Please retain this manual for future reference. The Manufacturer assumes no responsibility for damages resulting from non-application or incorrect application of the instructions provided herein.

寺崎電気産業株式会社

TERASAKI ELECTRIC CO., LTD.

〒547-0002
大阪市平野区加美東6-13-47

6-13-47 Kamihigashi, Hiranoku, Osaka
547-0002, Japan

TEL 06-6791-2756

TEL +81-6-6791-2763

FAX 06-6791-2732

FAX +81-6-6791-2732

http://www.terasaki.co.jp

http://www.terasaki.co.jp

kiki-info@terasaki.co.jp

int-sales@terasaki.co.jp

2G1363SAB (KRB-0933b)

Mounting Precautions

(For detailed mounting dimensions, refer to the main catalogue.)

Caution

- Electrical work should only be undertaken by suitably qualified persons.
- Do not place the product in an area that is subject to high temperature, high humidity, excessive dusty air, corrosive gas, strong vibration and shock, or other unusual conditions. Mounting in such areas could cause a fire or malfunction.
- Be careful to prevent foreign objects (debris, concrete powder, iron powder, etc.) and rainwater from entering product. These materials inside the product could cause a fire or malfunction.
- Prior to commencing any work on the product, open an upstream circuit breaker or isolator to ensure that no voltage is applied to the product. Otherwise, electrical shock may result.
- For 4-pole breakers, be sure to connect a neutral conductor to the N pole. Otherwise, an over-current may hinder the product from tripping, thus resulting in a fire.
- When connecting cable or busbar to the product, tighten terminal screws to the torque specified in this manual. Otherwise, a fire could result.
- Even when tightening the terminal screws and after conductor connection, do not apply excessive force to the terminals. Otherwise, a fire may result.

Handling Precautions

Warning

- Never touch terminals. Otherwise, electric shock may result.

2 適用遮断器形式 Applicable Breaker Type

差込取付台形式 Plug-in base type	極数 Poles	適用遮断器形式 Applicable Breaker Type
TPPM12A TPPM12B TPPM12P	3P 4P	PS50-□□, PS125-□□, P160□
TPPM63A TPPM63B TPPM63P	3P 4P	PS400-□□, PS630-□□, P400□, P630□

*1: □□=S□は除く □□=Except for "S□"

1 安全上のご注意

施工、使用、保守・点検の前に、必ず本書とその他の付属書類をお読み頂き、機器の知識、安全の情報、及び注意事項の全てに習熟してからお取扱い下さい。この取扱説明書では、安全注意事項のランクを「危険」、「注意」として区分してあります。

△危険:取扱いを誤った場合に、危険な状況が起りえて、死亡または重傷を受ける可能性が想定される場合。

△注意:取扱いを誤った場合に、危険な状況が起りえて、中程度の傷害や軽傷を受ける可能性が想定される場合。

なお、**△注意**に記載した事項でも、状況によっては重大な結果に結びつく場合があります。いずれも重要な内容ですので必ず守って下さい。

■施工上の注意 (施工に必要な各部の詳細寸法は主カタログを参照して下さい。)

△ 注意

- 電気工事は、有資格者(電気工士)が行って下さい。
- 高温、多湿、過度の塵埃、腐食性ガス、振動、衝撃など異常環境に設置しないで下さい。火災の原因となったり、正常に動作しないおそれがあります。
- ゴミ、コンクリート粉、鉄粉などの異物及び雨水などがブレーカ内部に入らないように施工して下さい。火災の原因となったり、不動作のおそれがあります。
- 施工作業は、上位ブレーカなどを○(OFF)にし、充電していないことを確認して行って下さい。感電のおそれがあります。
- 4極形ブレーカの場合、3相4線式の中性線は必ずN極に接続して下さい。過電流で動作せずに火災の原因となります。
- 端子ねじは標準締めトルクで確実に締付けて下さい。火災の原因となります。
- 端子ねじの締め付け時及び接続後、端子部に無理な力が加わらないようにして下さい。端子部への過大な応力は、火災のおそれがあります。

■使用上の注意

△ 危険

- 端子部に触れないで下さい。感電のおそれがあります。

1 Safety Notices

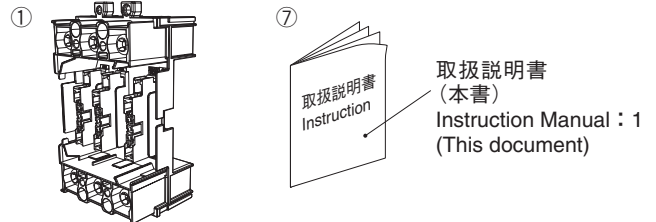
Be sure to read these Instructions and other associated documents accompanying the product thoroughly to be familiarize yourself with the product handling, safety information, and all other precautions before mounting, using, servicing, or inspecting the product. In these Instructions, safety notices are divided into "Warning" and "Caution" according to the hazard level:

△Warning : A warning notice with this symbol indicates that neglecting the suggested procedure or practice could result in lethal or serious personal injury.

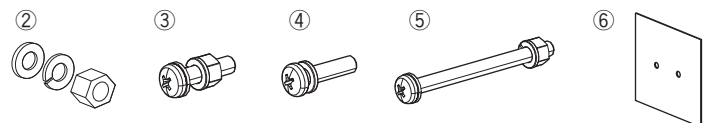
△Caution : A caution notice with this symbol indicates that neglecting the suggested procedure or practice could result in moderate or slight personal injury and/or property damage.

Note that failing to observe **△Caution** notices could result in serious results in some cases. Because safety notices contain important information, be sure to read and observe them.

3 内容物一覧 Packaged Items



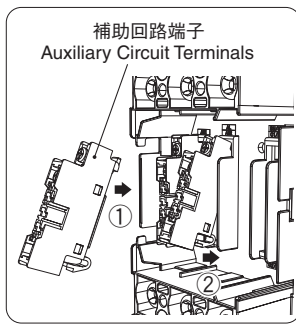
内容物一覧 Packaged items	極数 Poles	TPPM12			TPPM63		
		A	B	P	A	B	P
① 差込台 Plug-in base		1pc					
② 取付ナット	3P	—	M6 6set	—	M10 6set		
	4P	—	M6 8set	—	M10 8set		
③ 取付ボルト(PMB) Mounting bolt (PMB)		M5×20 4set			M5×35 4set		
④ 取付ボルト(FRONT) Mounting bolt (FRONT)	3P	M5×20 2set	—	—	M5×20 4set	—	
	4P	M5×20 4set	—	—	—	—	
⑤ 取付ボルト(REAR) Mounting bolt (REAR)	3P	M5×60 2set	—	—	M6×70 4set	—	
	4P	M5×60 4set	—	—	—	—	
⑥ 絶縁パネル Panel insulator		2pc	—	—	2pc	—	
⑦ 取扱説明書(本書) Instruction Manual (This document)		1pc					



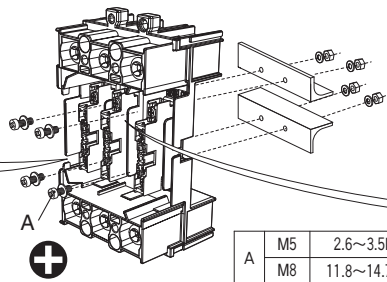
4 必要となる工具 Assembly Tools



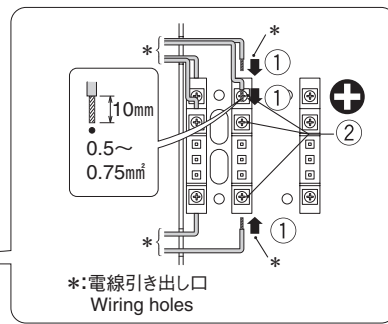
5 差込取付台取付要領 Plug-in Base Mounting Procedure



●アングル取付 Mounted on angle bars



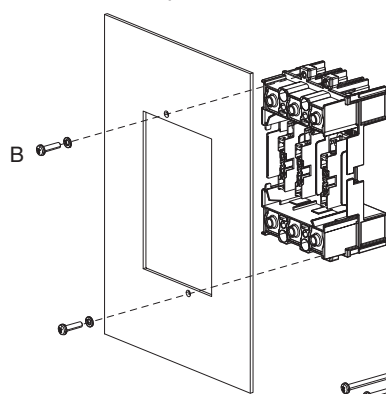
A	M5	2.6~3.5N・m	+	ⓑ
	M8	11.8~14.7N・m		ⓓ



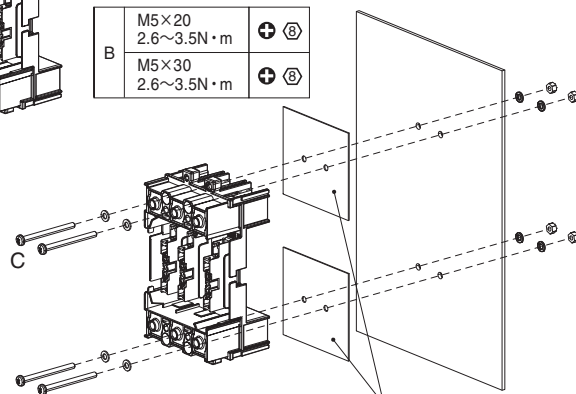
補助回路端子標準配列 Standard arrangement for plug-in type auxiliary circuit terminals

TPPM12A, TPPM12B, TPPM12P	TPPM63A, TPPM63B, TPPM63P																								
3P, 4P	3P, 4P																								
<table border="1"> <tr><td>AXa1</td><td>AXa2</td><td>C1</td></tr> <tr><td>AXb1</td><td>AXb2</td><td></td></tr> <tr><td>AXc1</td><td>AXc2</td><td>C2</td></tr> </table>	AXa1	AXa2	C1	AXb1	AXb2		AXc1	AXc2	C2	<table border="1"> <tr><td>AXa1</td><td>AXa2</td><td>ALa1</td><td>AXa3</td><td>C1</td></tr> <tr><td>AXb1</td><td>AXb2</td><td>ALb1</td><td>AXb3</td><td></td></tr> <tr><td>AXc1</td><td>AXc2</td><td>ALc1</td><td>AXc3</td><td>C2</td></tr> </table>	AXa1	AXa2	ALa1	AXa3	C1	AXb1	AXb2	ALb1	AXb3		AXc1	AXc2	ALc1	AXc3	C2
AXa1	AXa2	C1																							
AXb1	AXb2																								
AXc1	AXc2	C2																							
AXa1	AXa2	ALa1	AXa3	C1																					
AXb1	AXb2	ALb1	AXb3																						
AXc1	AXc2	ALc1	AXc3	C2																					
<table border="1"> <tr><td>AXa1</td><td>ALa1</td><td>D1</td></tr> <tr><td>AXb1</td><td>ALb1</td><td></td></tr> <tr><td>AXc1</td><td>ALc1</td><td>D2</td></tr> </table>	AXa1	ALa1	D1	AXb1	ALb1		AXc1	ALc1	D2	<table border="1"> <tr><td>AXa1</td><td>AXa2</td><td>ALa1</td><td>AXa3</td><td>D1</td></tr> <tr><td>AXb1</td><td>AXb2</td><td>ALb1</td><td>AXb3</td><td></td></tr> <tr><td>AXc1</td><td>AXc2</td><td>ALc1</td><td>AXc3</td><td>D2</td></tr> </table>	AXa1	AXa2	ALa1	AXa3	D1	AXb1	AXb2	ALb1	AXb3		AXc1	AXc2	ALc1	AXc3	D2
AXa1	ALa1	D1																							
AXb1	ALb1																								
AXc1	ALc1	D2																							
AXa1	AXa2	ALa1	AXa3	D1																					
AXb1	AXb2	ALb1	AXb3																						
AXc1	AXc2	ALc1	AXc3	D2																					
<table border="1"> <tr><td>AXa1</td><td>AXa2</td><td>D1</td></tr> <tr><td>AXb1</td><td>AXb2</td><td></td></tr> <tr><td>AXc1</td><td>AXc2</td><td>D2</td></tr> </table>	AXa1	AXa2	D1	AXb1	AXb2		AXc1	AXc2	D2																
AXa1	AXa2	D1																							
AXb1	AXb2																								
AXc1	AXc2	D2																							
<table border="1"> <tr><td>AXa1</td><td>ALa1</td><td>C1</td></tr> <tr><td>AXb1</td><td>ALb1</td><td></td></tr> <tr><td>AXc1</td><td>ALc1</td><td>C2</td></tr> </table>	AXa1	ALa1	C1	AXb1	ALb1		AXc1	ALc1	C2																
AXa1	ALa1	C1																							
AXb1	ALb1																								
AXc1	ALc1	C2																							

●表面取付 Mounted for top access



B	M5×20	2.6~3.5N・m	+	ⓑ
	M5×30	2.6~3.5N・m	+	ⓓ

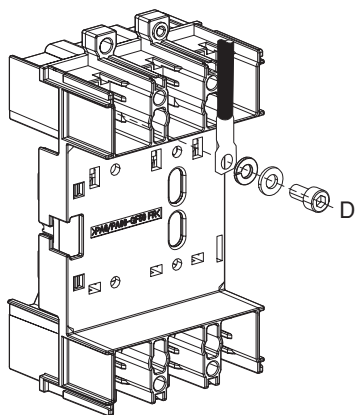


●裏面取付 Mounted on base plate

C	M5×60	2.6~3.5N・m	+	ⓑ
	M6×70	2.6~3.5N・m	+	ⓓ

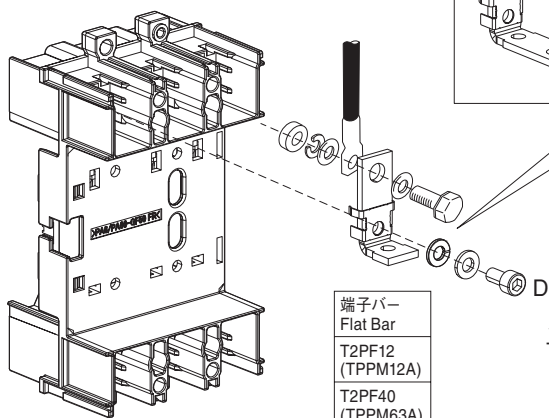
6 導体接続要領 Conductor Connection Procedure

●TPPM12A, TPPM63A



D	M6×12	7.8~11.8N・m	ⓓ
	M10×25	18.6~29.4N・m	ⓓ

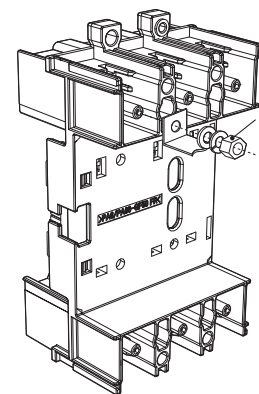
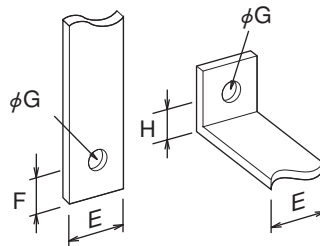
別売りの端子バーを使用する場合
When using an optional Flat Bar



端子バー
Flat Bar
T2PF12
(TPPM12A)
T2PF40
(TPPM63A)

ネジDはご用意ください。
The 'D' bolt are not supplied.

●TPPM12B, TPPM12P TPPM63B, TPPM63P



	TPPM12B TPPM12P	TPPM63B TPPM63P
E	≦15mm	≦30mm
F	≦10mm	≦20mm
G	6.5mm	11mm
H	—	≦20mm
I	M6 ⓓ	M10 ⓓ
	3.6~6.9N・m	18.6~29.4N・m