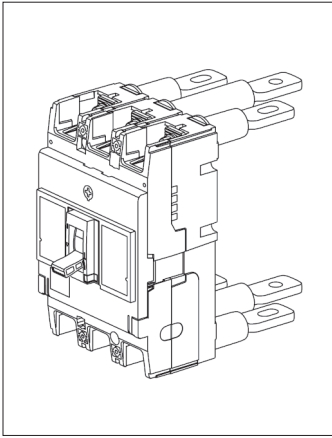


**裏面接続用バー組立要領書**  
Rear connection Flat bar  
Instruction Manual

**形式 (Types)**  
T2RP05L\*S (For 15~50A)  
T2RP12L\*S (For 60~160A)  
T2RP25L\*S  
T2RP12\*S  
T2RP25\*S  
T2RP25\*L



本書は、TemBreak2シリーズに裏面接続用バーを取付ける要領を記載しています。  
This document has described the procedure which attaches Rear connection Flat bar in TemBreak2 series.

本書は、ご使用になる方のお手元で大切に保管下さい。本書に記載のない取扱い、及び誤った取扱いにより生じる損害に関して、弊社は責任を負いません。  
Please retain this manual for future reference. The Manufacturer assumes no responsibility for damages resulting from non-application or incorrect application of the instructions provided herein.

寺崎電気産業株式会社

TERASAKI ELECTRIC CO., LTD.

〒547-0002  
大阪市平野区加美東6-13-47  
TEL 06-6791-2756  
FAX 06-6791-2732  
https://www.terasaki.co.jp  
kiki-info@terasaki.co.jp

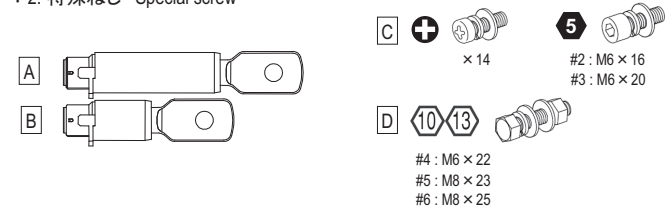
6-13-47 Kamihigashi, Hiranoku, Osaka  
547-0002, Japan  
TEL +81-6-6791-2763  
FAX +81-6-6791-2732  
https://www.terasaki.co.jp  
int-sales@terasaki.co.jp

2G1051SAG (KRB-0679g)

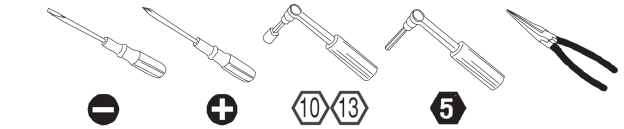
**1 適用遮断器形式と同梱品 Applicable Breaker Types/ Packaged Items**

適用遮断器形式 Applicable Breaker Types (*1)		極数 Poles	裏面接続用バー Rear connection Flat bar						
MCCB	ELCB		形式 Types		同梱品 Items				
				A	B	C	D		
S50-SF, S125-S□, S160-S□, E160-S□, ZAS125-SF, A160□	ZS50-SF ZS125-SF ZS100-SM	2	T2RP05L2S	2	2	4	#1 (*2)	4	#4
		3	T2RP05L3S	2	4	6		6	
		4	T2RP05L4S	4	4	8	8	#5	
		2	T2RP12L2S	2	2	4	4		
		3	T2RP12L3S	2	4	6	6		
E250-S□, S250-S□, ZAE250-SF, ZAS250-SF, A250□, PS250-S□, P250□	ZE250-SF, ZS250-S□	2	T2RP25L2S	—	4	4	#2	4	#6
		3	T2RP25L3S	2	4	6		6	
		4	T2RP25L4S	4	4	8		8	
S50-GF, S100-S□□, S125-S□□, ZAS100-S□□, ZAS125-S□□	ZS100-S□□, ZS125-S□□, ZS125□	2	T2RP122S	2	2	4	#3	4	#6
		3	T2RP123S	2	4	6		6	
		4	T2RP124S	4	4	8		8	
E225-S□□, E250-S□□, S225-S□□, S250-S□□, ZAE225-S□□, ZAE250-S□□, ZAS225-S□□, ZAS250-S□□	ZE225-S□□, ZE250-S□□, ZS225-S□□, ZS250-S□□, ZS250□	2	T2RP252S	—	4	4	#3	4	#6
		3	T2RP253S	2	4	6		6	
		4	T2RP254S	4	4	8		8	
H100-S□□, H125-S□□, L100-S□□, L125-S□□, H225-S□□, H250-S□□, L225-S□□, L250-S□□, B160□, B250□	—	3	T2RP253L	2	4	6	#3	4	#6
		4	T2RP254L	4	4	8		8	

\*1: □□=S□は除く □□=Except for "S□"  
\*2: 特殊ねじ Special screw



**2 必要となる工具 Assembly tools**



**3 安全上のご注意 Safety Notice**

施工、使用、保守・点検の前に、必ず本書とその他の付属書類をお読み頂き、機器の知識、安全の情報、及び注意事項の全てに習熟してからお取扱い下さい。本書では、安全注意事項のランクを「△危険」、「△注意」に区分しています。

**△危険**: 取扱いを誤った場合に、危険な状況が起こりえて、死亡または重傷を受ける可能性が想定される場合。

**△注意**: 取扱いを誤った場合に、危険な状況が起こりえて、中程度の傷害や軽傷を受ける可能性が想定される場合及び物的損害のみが想定される場合。

なお、「△注意」に記載した事項でも、状況によっては重大な結果に結びつく可能性があります。いずれも重要な内容ですので、必ず守って下さい。

Be sure to read these Instructions and other associated documents accompanying the product thoroughly to be familiarize yourself with the product handling, safety information, and all other precautions before mounting, using, servicing, or inspecting the product. In these Instructions, safety notices are divided into **△Warning** and **△Caution** according to the hazard level:

**△Warning**: A warning notice with this symbol indicates that neglecting the suggested procedure or practice could result in lethal or serious personal injury.

**△Caution**: A caution notice with this symbol indicates that neglecting the suggested procedure or practice could result in moderate or slight personal injury and/or property damage.

Note that failing to observe **△Caution** notices could result in serious injury/damage in some situations. Because safety notices contain important information, be sure to read and observe them.

**△危険 Warning**

**■使用上のご注意 Operation Precautions**

- 充電端子部に触れないで下さい。感電のおそれがあります。 Never touch live terminals. Doing so may result in electric shock.

**△注意 Caution**

**■施工上のご注意 Installation Precautions**

- 電気工事は、有資格者（電気工事士）が行って下さい。 Installation work must be performed by competent persons.
- 作業は、上位遮断器等を切（OFF）にし、主回路及び制御回路が充電していないことを確認して行って下さい。感電のおそれがあります。 Prior to commencing any work on the product, open an upstream circuit breaker or the like to isolate all sources of power/voltage. Doing so may result in electric shock.
- 裏面接続用バーと遮断器の取付面をきれいにして下さい。汚れた状態で取付けは、火災の原因となります。 Clean the Rear connection Flat bar mounting surface (contact surface with the breaker terminals). Otherwise, a fire may result.
- 裏面スタッドは、その取付面が遮断器の取付面にしっかりと接触するまで奥に差込んでから締付けて下さい。接触不良は、火災の原因となります。 Insert the Rear connection Flat bar to the full depth until the mounting surface comes into contact with the breaker terminals, and tighten it with the stud fixing screws. Otherwise, a fire may result.

**△注意 Caution**

**■施工上のご注意 Installation Precautions**

- 裏面接続用バー固定ねじ、及び端子ねじは、標準締付トルクで確実に遮断器に締付けて下さい。締付け不備は火災のおそれがあります。 Tighten the Rear connection Flat bar fixing screws and the terminal screws to the torque specified in this manual. Otherwise, a fire may result.
- 端子ねじの締付け時及び接続後、裏面接続用バーに無理な力が加わらないようにして下さい。裏面スタッドへの過大な応力は、火災のおそれがあります。 Even when tightening the terminal screws and after conductor connection, do not apply excessive force to the Rear connection Flat bar. Otherwise, a fire may result.
- 接続導体は、通電電流に応じて大きな電磁力が発生するため、下表の位置で固定（結束）して下さい。 Each connected conductor must be supported at a distance M. See following table.

裏面接続用バー配置 Rear connection Flat bar arrangement	0°	45°、90°
固定位置 M Distance M	M ≤ 350mm	M ≤ 200mm

- 取付けられた遮断器を取外すときは、裏面接続用バー固定ねじを緩めたり、外したりしないで下さい。導体を取外してから、遮断器を取外して下さい。 When removing the installed breaker, loosen the terminal screws without loosening the Rear connection Flat bar fixing screws.
- ねじは同梱されているものをご使用ください。ねじの形状が市販のものとは異なる場合があります。 Use the screws included in the package. The shape of the screw may differ from the one on the market.

**■使用上のご注意 Operation Precautions**

- 自動的に遮断器がトリップ（遮断）した場合は、原因を取り除いてから入（ON）操作して下さい。火災のおそれがあります。 When the breaker trips open automatically, remove the cause; then close the breaker. Otherwise, a fire may result.

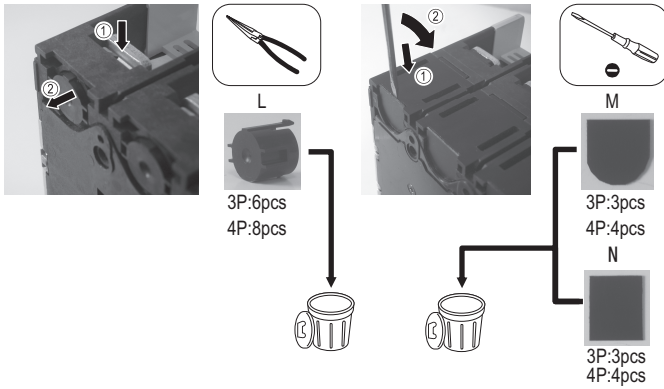
**■保守・点検上のご注意 Maintenance Precautions**

- 保守・点検は、専門知識を有する人が行って下さい。 Service and/or inspection of the product must be done by persons having expert knowledge.
- 保守・点検は、上位遮断器を切（OFF）にし、充電していないことを確認して行って下さい。感電のおそれがあります。 Before service or inspection of this product, please ensure that no voltage is present on the breaker supply side. Any device upstream of this breaker should be suitably isolated otherwise electric shock may result.
- 裏面接続用バー固定ねじ、及び端子ねじは、定期的に標準締付トルクで増し締めして下さい。緩みは、火災の原因となります。 Regularly check that the Rear connection Flat bar fixing screws and the terminal screws are tightened to torque values shown within this manual, failure to do so may result in fire.

**4 裏面接続用バー取付要領**  
Rear connection Flat bar Mounting Procedure

裏面スタッドは、表面形遮断器に取付けて下さい。  
Attach Rear connection Flat bar in front connected breaker.

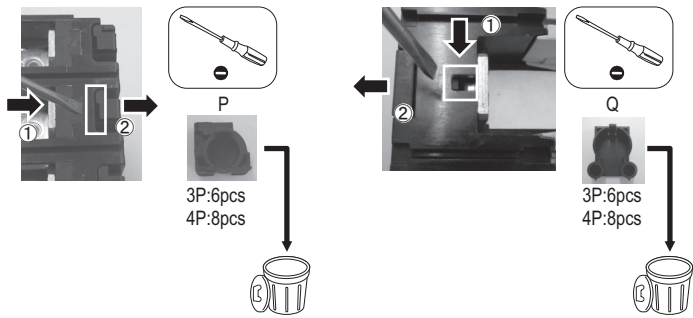
- ① 部品 L, M, N, P, Q の取外し Removal of L, M, N, P and Q  
 <T2RP12\*S, T2RP25\*S タイプの場合> <T2RP25\*L タイプの場合>  
 <For type of T2RP12\*S, T2RP25\*S> <For type of T2RP25\*L>



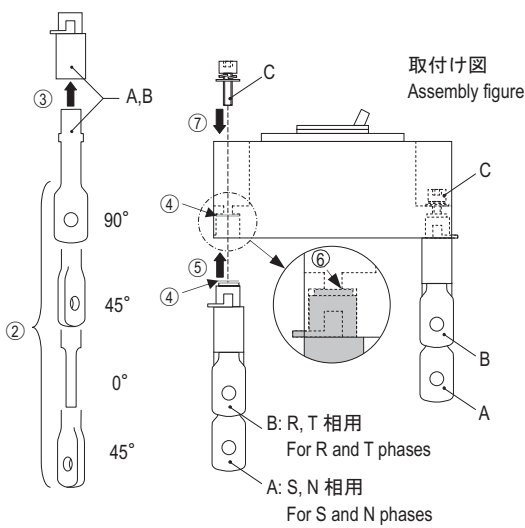
**注意 Caution**

部品 L 取外しの際、端子下に組み込まれている右記部品 O が落下する恐れがあります。端子ねじを端子に取付けする際、部品 O が組み込まれていることをご確認下さい。  
When you remove F, G under the terminal could drop off. Please confirm if G is contained in the breaker when you attach the terminal screw to the terminal.

- <T2RP05L\*S, T2RP12L\*S タイプの場合> <T2RP25L\*S タイプの場合>  
 <For type of T2RP05L\*S, T2RP12L\*S> <For type of T2RP25L\*S>



- ② 配置設定 Arrangement set      ⑤ 挿入 Insert  
 ③ 挿入 Insert                      ⑥ 接触確認 Check contact state  
 ④ 清掃 Cleaning                  ⑦ 締付け Tightening



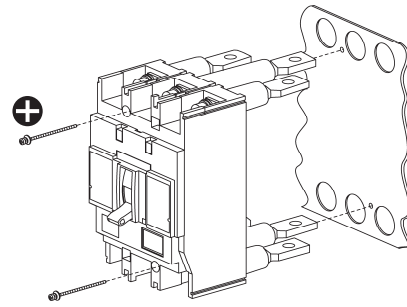
C	+	M5	2.3-2.8N·m
	-	M6	7.8-11.8N·m

T2RP05L\*S, T2RP12L\*Sの場合、特殊仕様でご注文以外では水平方向のみの取付けとなります。特殊仕様でご注文され、垂直方向へ取付ける場合は8章の絶縁処理を必ず実施してください。

In the case of T2RP05L\*S and T2RP12L\*S, only horizontal mounting is possible unless ordered with special specifications. When ordering with special specifications and installing in the vertical direction, be sure to perform the insulation treatment in Chapter [8].

**2G1051SAG (KRB-0679g)**

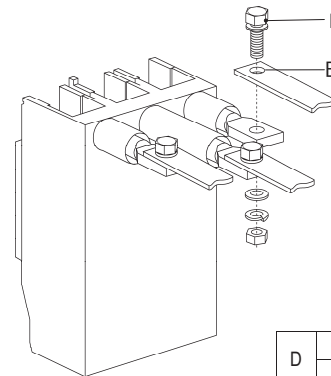
**5 本体取付要領 裏面形**  
Breaker Mounting Procedure for Rear Connected Type



M4
1.7-2.2N·m

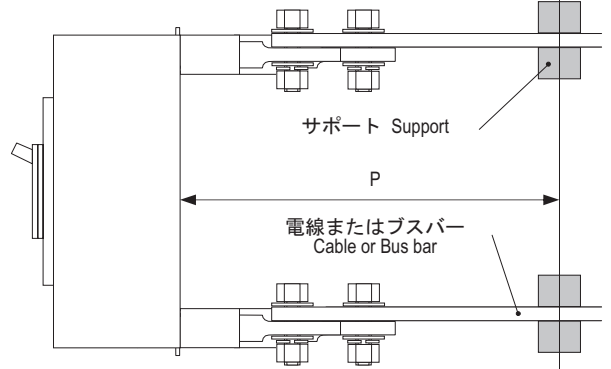
- ・施工に必要な各部寸法はカタログを参照下さい。  
For mounting dimensions, refer to catalogue.
- ・ねじは遮断器の同梱品を使用して下さい。  
Use packaged screws of breaker.

**6 導体接続要領 Conductor Connection Procedure**



D	⑩ M6	6.0-7.4N·m
	⑬ M8	11.8-18.6N·m
E	M6	φ 6.5mm
	M8	φ 8.5mm

**7 サポート取付要領 Support Mounting Procedure**

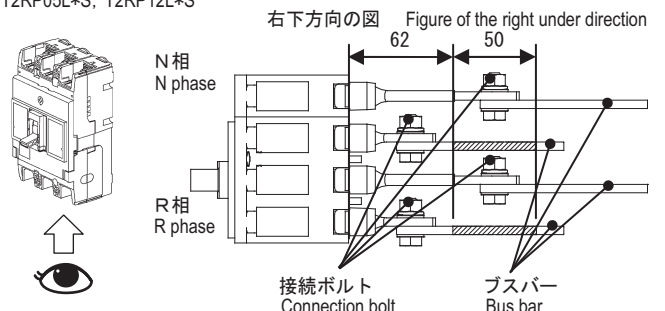


裏面接続用バー配置 Rear connect flat bar arrangement	0°	45°, 90°
固定位置 P Distance P	P ≤ 350mm	P ≤ 200mm

- ・サポートはご用意下さい。 The supports are not supplied.

**8 絶縁処理手順 (垂直配置のみ)**  
Insulation Processing Procedure (Only Vertically Mounting)

T2RP05L\*S, T2RP12L\*Sの場合  
For T2RP05L\*S, T2RP12L\*S



上記の図に従って、R相とT相のブスバーの斜線部分を絶縁するように作業します。必ず絶縁処理を行ってください。  
Work to insulate a slanted line part of the Bus bar of R phase and T phase according to the figure mentioned above. Perform the insulation processing by all means.