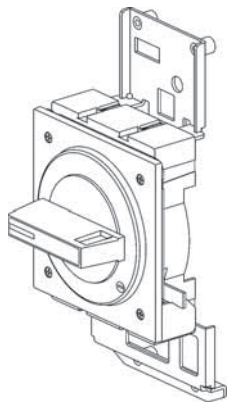


ブレーカマウント式外部操作ハンドル
取扱説明書
Breaker-Mounted External Operating Handle
Instruction Manual
形式(Type): T2HBX6

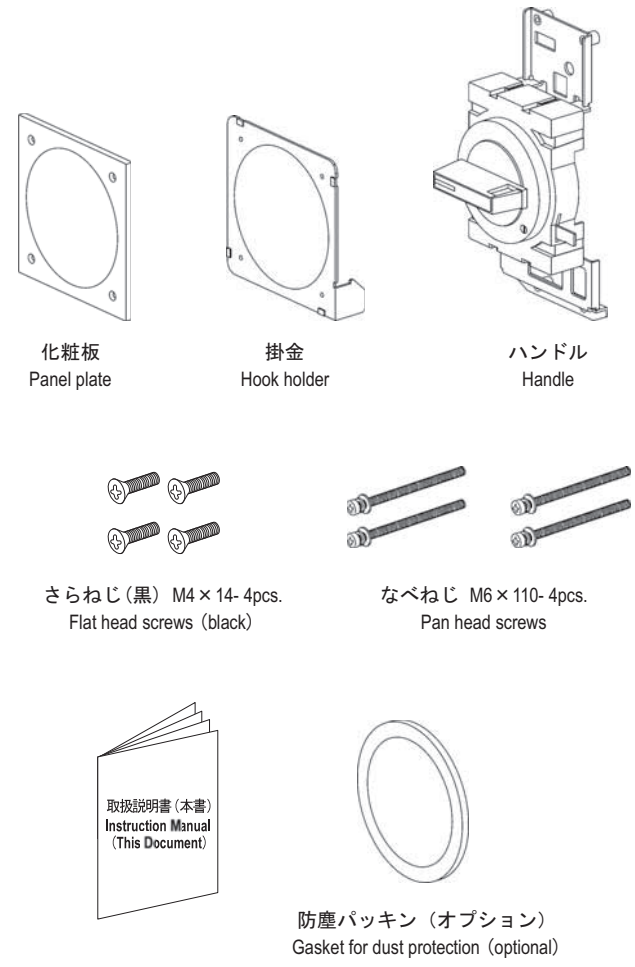


本機は、モーターコントロールセンターや配電盤内に組込んだ遮断器を盤外から手動で操作する装置です。
This device allows the breaker installed in a motor control center or switchboard to be operated manually without the need for opening the panel of the motor control center or switchboard.

本書は、ご使用になる方のお手元で大切に保管下さい。本書に記載のない取扱い、及び誤った取扱いにより生じる損害に関して、弊社は責任を負いません。
Please retain this manual for future reference. The Manufacturer assumes no responsibility for damages resulting from non-application or incorrect application of the instructions provided herein.

寺崎電気産業株式会社 **TERASAKI ELECTRIC CO., LTD.**
〒547-0002 大阪府平野区加美東 6-13-47
TEL 06-6791-2756 TEL +81-6-6791-2763
FAX 06-6791-2732 FAX +81-6-6791-2732
http://www.terasaki.co.jp http://www.terasaki.co.jp
kiki-info@terasaki.co.jp int-sales@terasaki.co.jp
2G0802SAC (KRB-0587c)

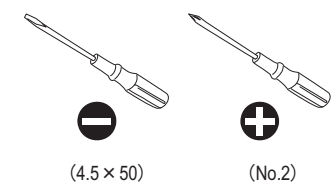
1]内容物一覧 Packaged Items



2]適用遮断器形式 Applicable Breaker Types

ハンドル形式 Handle type	適用遮断器形式 Applicable breaker types
T2HBX6	S1250-□□, S1600-□□, B1250□, B1600□

3]必要となる工具 Assembly Tools



4]安全上のご注意 Safety Notices

施工、使用、保守・点検の前に、必ず本書とその他の付属書類をお読み頂き、機器の知識、安全の情報、及び注意事項の全てに習熟してからお取扱い下さい。本書では、安全注意事項のランクを「⚠危険」、「⚠注意」に区分しています。
⚠危険: 取扱いを誤った場合に、危険な状況が起こりえて、死亡または重傷を受ける可能性が想定される場合。
⚠注意: 取扱いを誤った場合に、危険な状況が起こりえて、中程度の傷害や軽傷を受ける可能性が想定される場合及び物的損害のみが想定される場合。
なお、「⚠注意」に記載した事項でも、状況によっては重大な結果に結びつく可能性があります。いずれも重要な内容ですので、必ず守って下さい。
Be sure to read these Instructions and other associated documents accompanying the product thoroughly to be familiarize yourself with the product handling, safety information, and all other precautions before mounting, using, servicing, or inspecting the product. In these Instructions, safety notices are divided into "⚠Warning" and "⚠Caution" according to the hazard level:
⚠Warning: A warning notice with this symbol indicates that neglecting the suggested procedure or practice could be fatal or result in serious personal injury.
⚠Caution: A caution notice with this symbol indicates that neglecting the suggested procedure or practice could result in moderate or slight personal injury and/or property damage.
Note that failing to observe caution notices could result in serious injury/damage in some situations. Because safety notices contain important information, be sure to read and observe them.

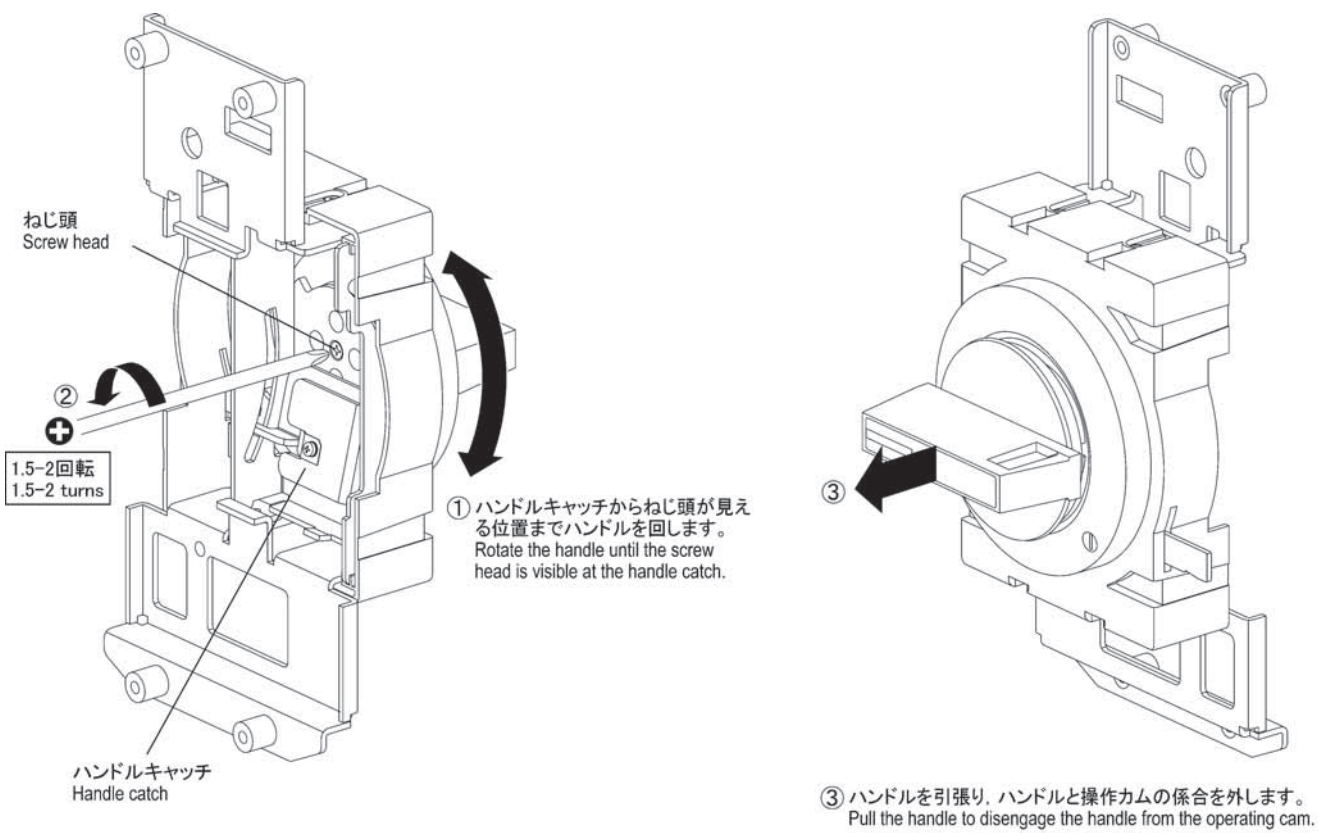
⚠危険 ⚠Warning

■使用上のご注意 Operation Precautions
●充電端子部に触れないで下さい。感電のおそれがあります。
Never touch live terminals. Doing so may result in electric shock.

⚠注意 ⚠Caution

■施工上のご注意 Installation Precautions
●電気工事は、有資格者(電気工事士)が行って下さい。
Electrical work should only be undertaken by suitably qualified persons.
●施工作業は、上位遮断器などをO(OFF)にし、充電していないことを確認して行って下さい。感電のおそれがあります。
●配電盤のパネルの固定には、本機のパネルロックとは別に固定金具をご用意下さい。本機のみでのパネルの固定は、破損の原因となります。
To remain the switchboard panel closed securely, use appropriate hardware in addition to the panel lock of the handle. Using the panel lock only may result in damage to the switchboard panel.
■使用上のご注意 Operation Precautions
●遮断器が自動的にトリップ(遮断)した場合は、原因を取り除いてからハンドルをI(ON)にして下さい。大電流(短絡電流)を遮断した場合は、遮断器を点検して下さい。火災のおそれがあります。
When the breaker trips open automatically, remove the cause, then return the handle to the I(ON) position. Should a fault be interrupted, the breaker must be inspected. Otherwise, a fire may result.
●操作ノブに過大な荷重を加えないで下さい。損傷の原因となります。
Do not apply excessive force to the operating knob. Otherwise, damage may occur.

5]遮断器取付け方向変更要領
The Mounting Direction Changing Procedure



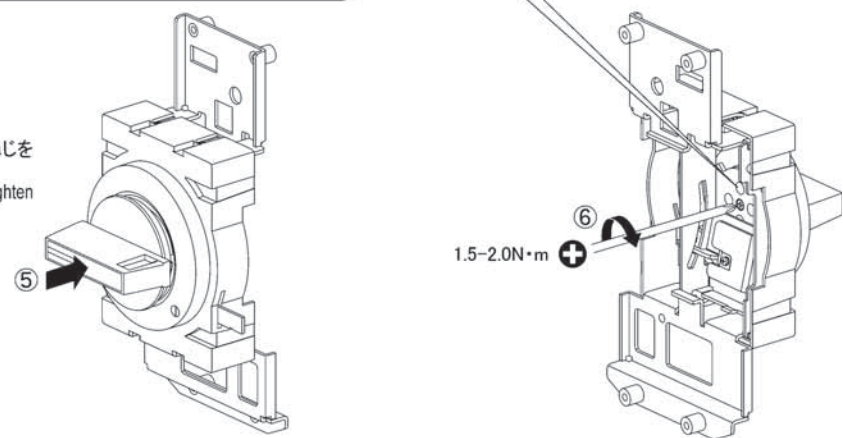
④ハンドルチャッチから内部を見て、変更する遮断器取付け方向に対応したハンドルと操作カムの係合になっていることを下表より確認します。
Visually check the inside from the handle catch to see if the handle is engaged with the operation cam properly. See the table below.

ハンドルと操作カムの係合 Handle and operation cam engagement

	上電源供給形 for Upper power supply type	左電源供給形 for Left power supply type	右電源供給形 for Right power supply type
遮断器取付け方向 Mounting direction			
ハンドルと操作カムの係合 Handle and operation cam engagement			

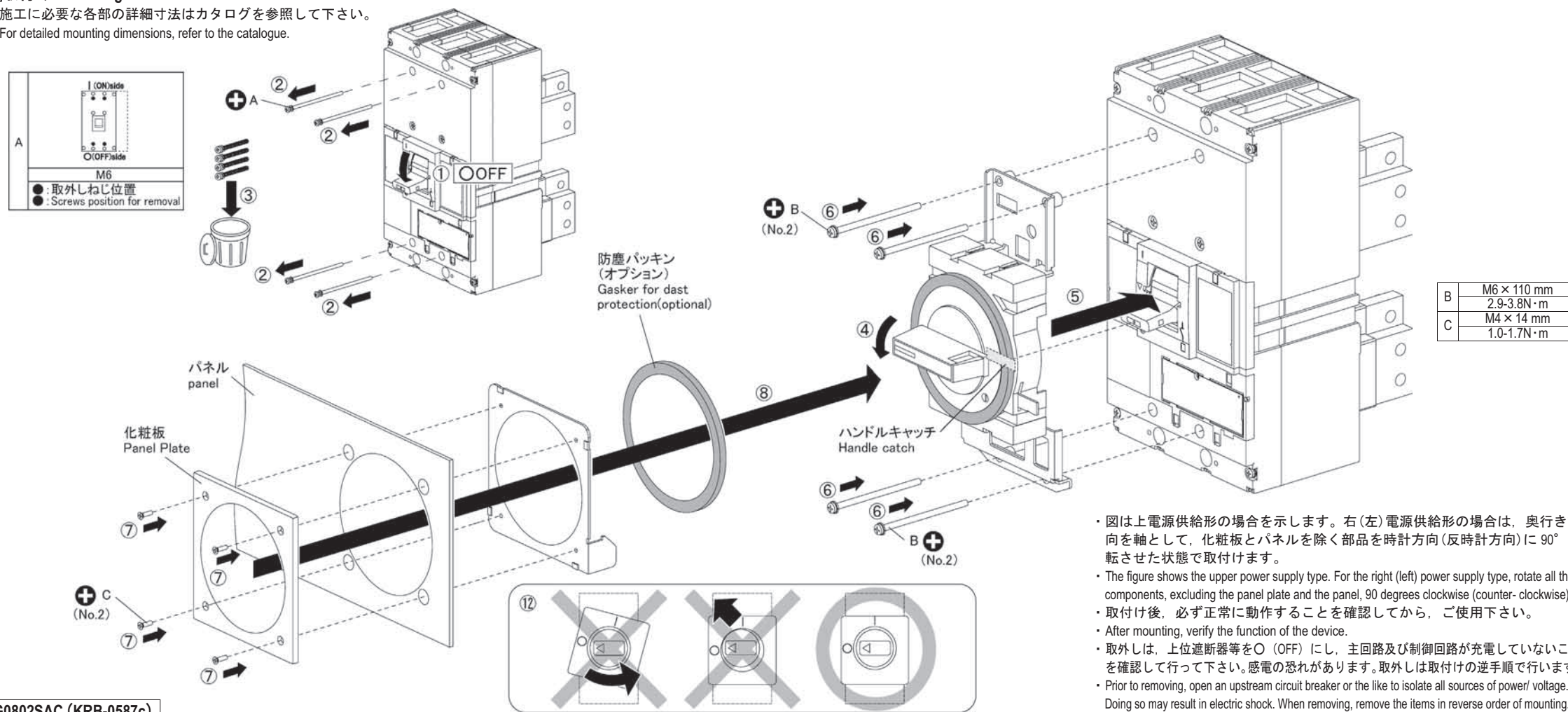
(標準 Standard)

ハンドルを差込み、ねじを締付けます。
Install the handle and tighten the screw.



6 取付け Mounting

- ・ 施工に必要な各部の詳細寸法はカタログを参照して下さい。
- ・ For detailed mounting dimensions, refer to the catalogue.

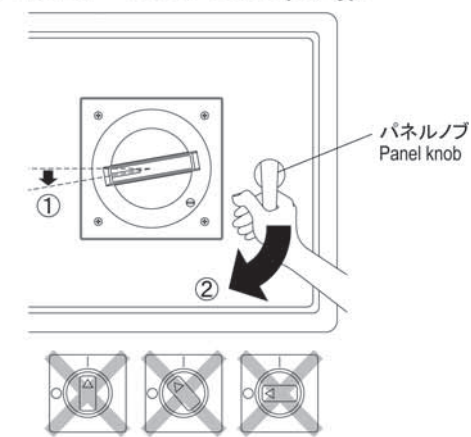


2G0802SAC (KRB-0587c)

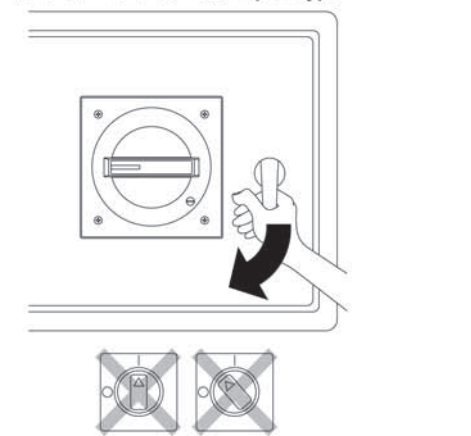
- ・ 図は上電源供給形の場合を示します。右(左)電源供給形の場合は、奥行き方向を軸として、化粧板とパネルを除く部品を時計方向(反時計方向)に90°回転させた状態で取付けます。
- ・ The figure shows the upper power supply type. For the right (left) power supply type, rotate all the components, excluding the panel plate and the panel, 90 degrees clockwise (counter-clockwise).
- ・ 取付け後、必ず正常に動作することを確認してから、ご使用下さい。
- ・ After mounting, verify the function of the device.
- ・ 取外しは、上位遮断器等を○(OFF)にし、主回路及び制御回路が充電していないことを確認して行って下さい。感電の恐れがあります。取外しは取付けの逆手順で行います。
- ・ Prior to removing, open an upstream circuit breaker or the like to isolate all sources of power/ voltage. Doing so may result in electric shock. When removing, remove the items in reverse order of mounting.

7 パネル開要領 Panel Opening Procedure

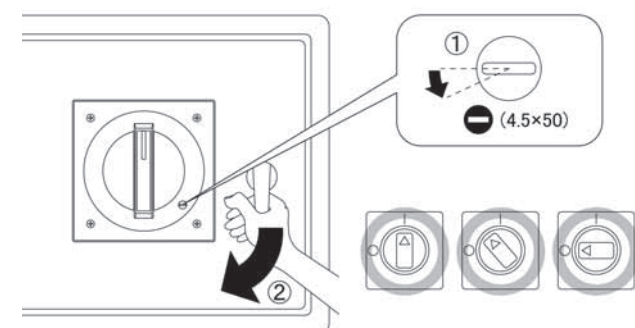
リセットオープン形 Reset Open Type



オフオープン形 OFF Open Type



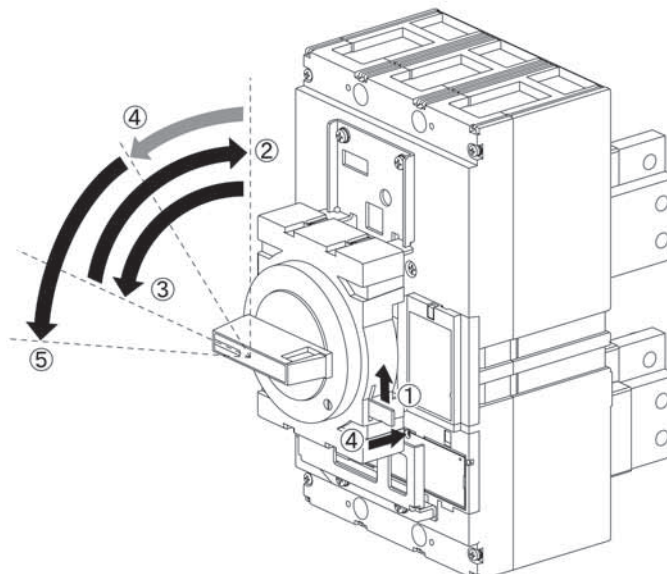
8 パネルロックリリースによるパネル開要領 Panel Opening Procedure by Panel Lock Release



- ・ | (オン)位置またはトリップ位置でパネルを開く必要がある場合の要領です。通常は[7]の要領でパネルを開いて下さい。
- ・ This applies when the panel requires to be opened while the breaker is in the | (ON) or TRIP position. See [7] for normal panel opening procedure.

10 パネル開状態でのハンドル操作 Handle Operation with the Panel Open

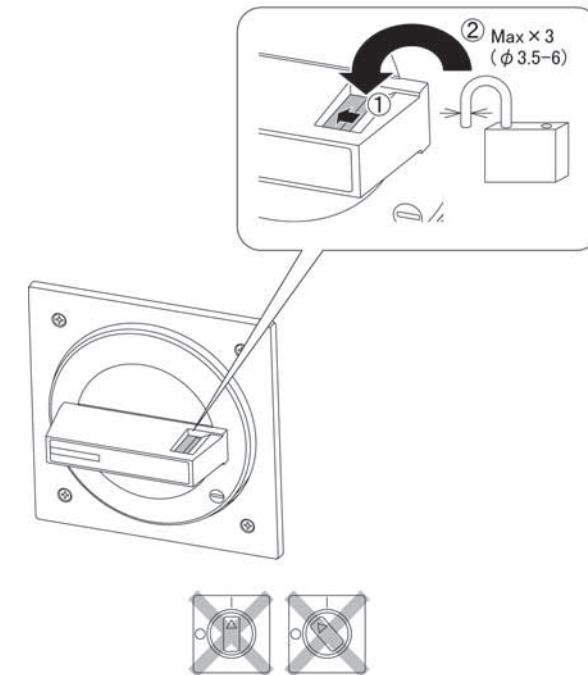
- | オン ON : ①+②
- オフ OFF : ③
- トリップ TRIP : ④
- リセット RESET : ⑤



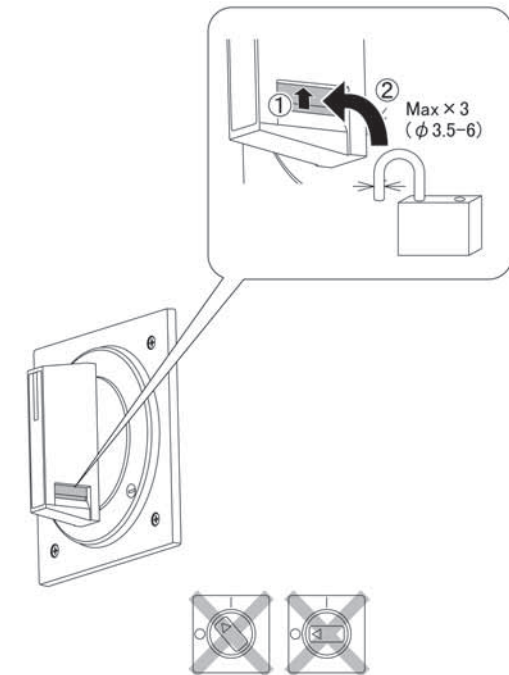
11 ハンドルロック操作 Handle Lock Operation

- ・ 南京錠はご用意下さい。
- ・ Padlock is not supplied.

オフロック操作 Lock in OFF Operation



オンロック操作 Lock in ON Operation



- ・ 解除はロック操作の逆手順で行います。
- ・ When unlocking, unlock the handle in reverse order of lock.

9 ハンドル操作 Handle Operation

