

**ノーヒューズブレーカ取扱説明書**  
Instruction Manual for Moulded Case Circuit Breakers  
**形式 (Types)**

- **固定形 (Fix Type)**
  - S630-CF S800-CF S630-NF S800-NF S630-PF S800-PF S800-ND S800-RF S630-ND S800-RJ
- **可調整形 (Adjustable Thermal Magnetic Type)**
  - S800-CJ S800-NJ S800-RJ
- **電子式**
  - S630-NE S800-NE S630-RE S800-RE S630-PE S800-PE S630-NEH S800-NEH S630-PEH S800-PEH S630-REH S800-REH S630-PEH S800-PEH H630-NE L630-NE L800-PE H800-NE L800-NE

**スイッチディスコネクタ取扱説明書**  
Instruction Manual for Switch Disconnectors  
**形式 (Types)**

- S630-GN S800-NN

本説明書は、ご使用になる方のお手元で大切に保管して下さい。本書に述べていない取扱い、及び誤った取扱いによって生じる損害に関して、弊社は一切責任を負いません。Please retain this manual for future reference. The Manufacturer assumes no responsibility for damages resulting from non-application or incorrect application of the instructions provided herein.

**寺崎電気産業株式会社**

〒547-0002  
大阪市平野区加美東6-13-47  
TEL 06-6791-2756  
FAX 06-6791-2732  
http://www.terasaki.co.jp  
kiki-info@terasaki.co.jp

**TERASAKI ELECTRIC CO., LTD.**

6-13-47 Kamihigashi, Hiranoku, Osaka  
547-0002, Japan  
TEL +81-6-6791-2763  
FAX +81-6-6791-2732  
http://www.terasaki.co.jp  
int-sales@terasaki.co.jp

2G0778SAG (KRB-0535g)

**1 安全上のご注意**

施工、使用、保守・点検の前に、必ず本書とその他の付属書類をお読み頂き、機器の知識、安全の情報、及び注意事項の全てに習熟してからお取扱い下さい。この取扱説明書では、安全注意事項のランクを「危険」、「注意」として区分してあります。

▲**危険**: 取扱いを誤った場合に、危険な状況が起りえて、死亡または重傷を受ける可能性が想定される場合。

▲**注意**: 取扱いを誤った場合に、危険な状況が起りえて、中程度の傷害や軽傷を受ける可能性が想定される場合。

なお、▲**注意**に記載した事項でも、状況によっては重大な結果に結びつく場合があります。いずれも重要な内容ですので必ず守って下さい。

■**施工上の注意 (施工に必要な各部の詳細寸法は主カタログを参照して下さい。)**

**注意**

- 電気工事は、有資格者(電気工事士)が行って下さい。
- 高温、多湿、過度の塵埃、腐食性ガス、振動、衝撃など異常環境に設置しないで下さい。火災の原因となったり、正常に動作しないおそれがあります。
- ゴミ、コンクリート粉、鉄粉などの異物及び雨水などがブレーカ内部に入らないように施工して下さい。火災の原因となったり、不動作のおそれがあります。
- 施工作業は、上位ブレーカなどを○(OFF)にし、充電していないことを確認して行って下さい。感電のおそれがあります。
- 4極形ブレーカの場合、3相4線式の中性線は必ずN極に接続して下さい。過電流で動作せずに火災の原因となります。
- 端子ねじは標準締付トルクで確実に締付けて下さい。火災の原因となります。
- 端子ねじの締付け時及び接続後、端子部に無理な力が加わらないようにして下さい。端子部への過大な応力は、火災のおそれがあります。
- 表面形ブレーカ電源側の裸導体間は、ブレーカ端面まで全て絶縁して下さい。端子バリアが同梱されている場合は必ず使用し、絶縁テープ等で端子バリアと重なるまで絶縁して下さい。不十分な絶縁は電源短絡するおそれがあります。
- アークガス排出口はふさがらないでアークスペース(絶縁距離)を十分確保して下さい。遮断できない場合があります。



**■使用上の注意**

**危険**

- 端子部に触れないで下さい。感電のおそれがあります。

**注意**

- 自動的にトリップ(遮断)した場合は、原因を取り除いてからハンドルを | (ON) にして下さい。大電流(短絡電流)を遮断した場合は、ブレーカを点検して下さい。火災のおそれがあります。

**■保守・点検上の注意**

**注意**

- 保守・点検は、専門知識を有する人が行って下さい。
- 保守・点検は、上位ブレーカなどを○(OFF)にし、充電していないことを確認して行って下さい。感電のおそれがあります。
- 端子ねじは、定期的に標準締付トルクで増し締めして下さい。火災の原因となります。

**■その他の注意**

- ・付属装置のリード線を持って持ち運びしないで下さい。故障の原因となります。
- ・ブレーカの本体のカバーは開けないで下さい。性能と品質を保証できません。
- ・ブレーカに接続する電線や導体は定格電流に適した断面積のものを使用して下さい。断面積が小さいと、不要動作及び過熱のおそれがあります。

**1 Safety Notices**

Be sure to read these Instructions and other associated documents accompanying the product thoroughly to be familiarize yourself with the product handling, safety information, and all other precautions before mounting, using, servicing, or inspecting the product. In these Instructions, safety notices are divided into "Warning" and "Caution" according to the hazard level:

▲**Warning**: A warning notice with this symbol indicates that neglecting the suggested procedure or practice could result in lethal or serious personal injury.

▲**Caution**: A caution notice with this symbol indicates that neglecting the suggested procedure or practice could result in moderate or slight personal injury and/or property damage.

Note that failing to observe ▲**Caution** notices could result in serious results in some cases. Because safety notices contain important information, be sure to read and observe them.

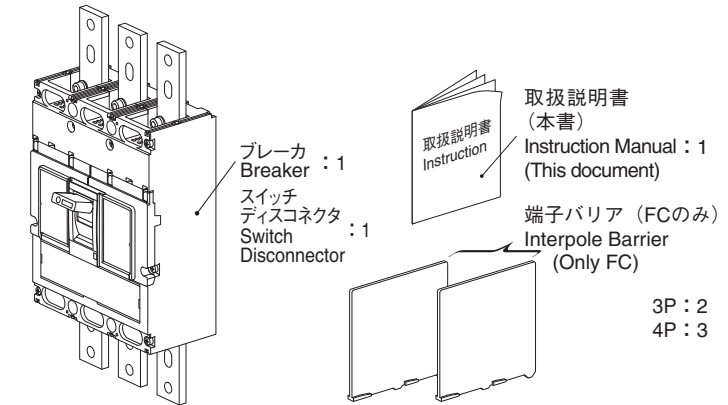
**■Mounting Precautions**

(For detailed mounting dimensions, refer to the main catalogue.)

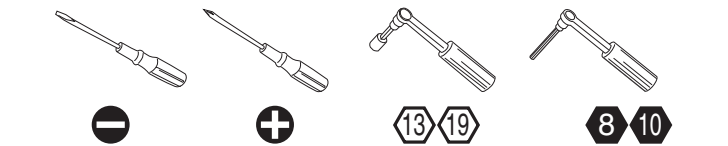
**Caution**

- Electrical work should only be undertaken by suitably qualified persons.
- Do not place the product in an area that is subject to high temperature, high humidity, excessive dusty air, corrosive gas, strong vibration and shock, or other unusual conditions. Mounting in such areas could cause a fire or malfunction.
- Be careful to prevent foreign objects (debris, concrete powder, iron powder, etc.) and rainwater from entering product. These materials inside the product could cause a fire or malfunction.
- Prior to commencing any work on the product, open an upstream circuit breaker or isolator to ensure that no voltage is applied to the product. Otherwise, electrical shock may result.
- For 4-pole breakers, be sure to connect a neutral conductor to the N pole. Otherwise, an over-current may hinder the product from tripping, thus resulting in a fire.

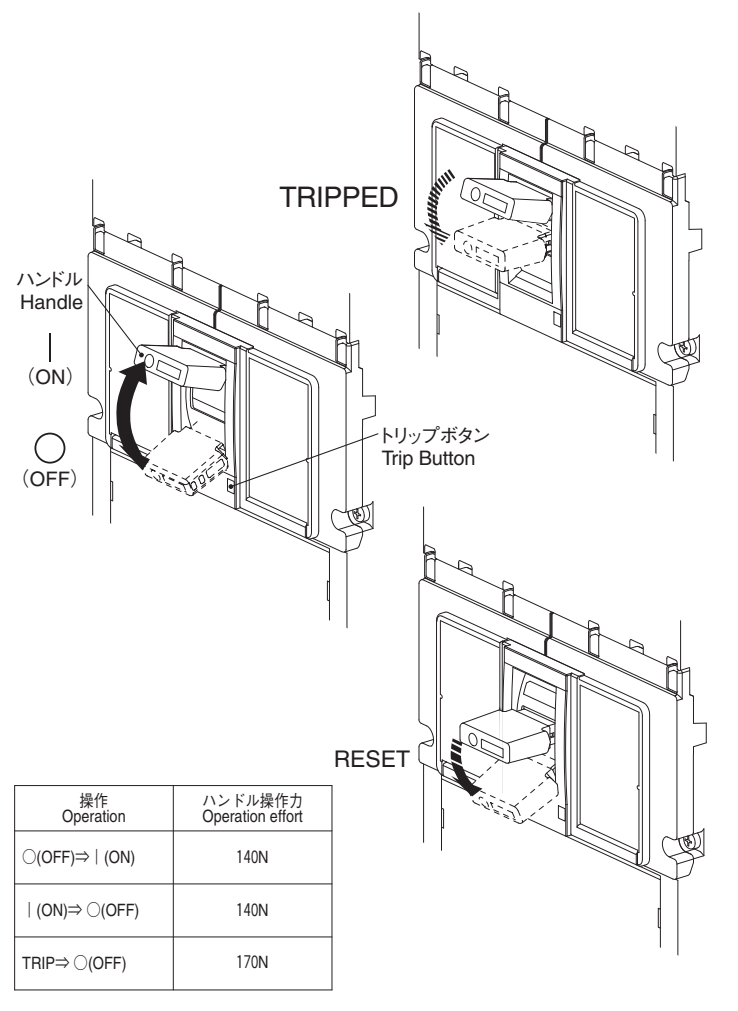
**2 内容物一覧/必要となる工具 Packaged Items/Assembly Tools**



接続/極数 Connections/Poles	数 Qty	形式 Type	
		Type 1	Type 2
表面形 (FC) Front Connected	3P 12	M12×40	M12×40
	4P 16	M12×40	M12×40
	3P 4	M8×45	M8×85
	4P 4	M8×45	M8×85
裏面形 (RC) Rear Connected	3P 12	M12×40	M12×40
	4P 16	M12×40	M12×40
	3P 4	M8×45	M8×85
	4P 4	M8×45	M8×85
差込形 (PM) Plug-in Connected	3P 4	M8×45	M8×85
	4P 4	M8×45	M8×85
埋込形 (F.P) Flush Plate Where Applicable	3P 12	M12×40	M12×40
	4P 16	M12×40	M12×40
	3P 4	M8×25	M8×25
	4P 4	M8×25	M8×25

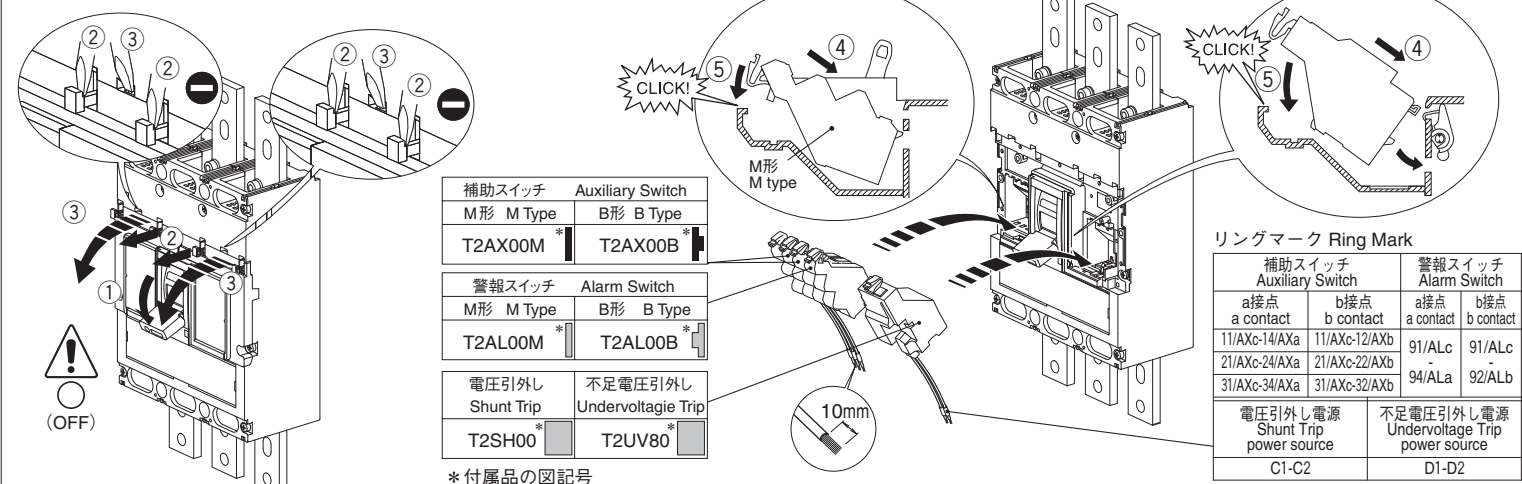


**3 操作と動作 Operating Instructions**

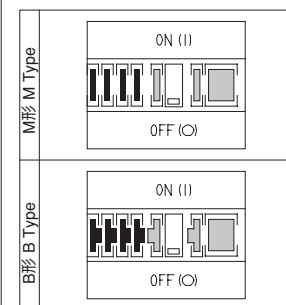


操作 Operation	ハンドル操作力 Operation effort
○(OFF)⇒   (ON)	140N
(ON)⇒ ○(OFF)	140N
TRIP⇒ ○(OFF)	170N

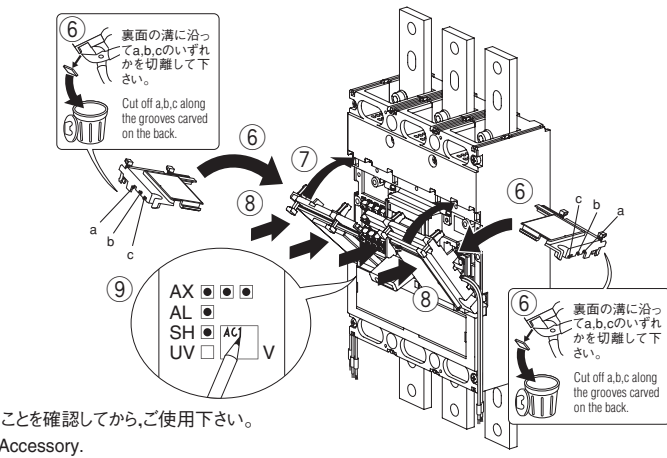
**4 内部付属品の着脱 Fitting Internal Accessories**



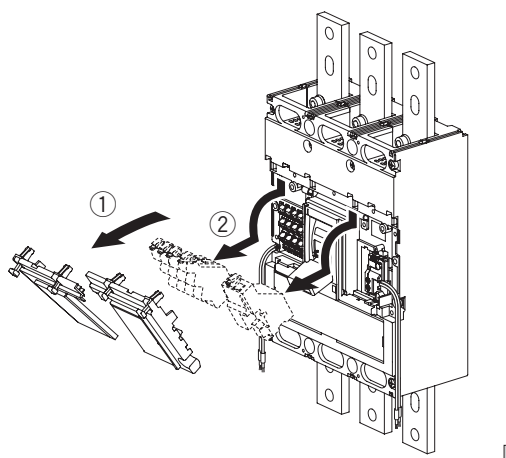
**組み合わせ Combination**



**電線引き出し部の処理 Pull Out Leads on Load Side**



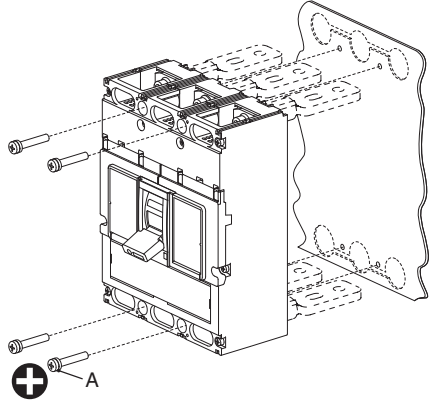
**取外し Removal**



- ・付属品取付け後、必ず正常に動作することを確認してから、ご使用下さい。
- ・After fitting, verify the function of the Accessory.



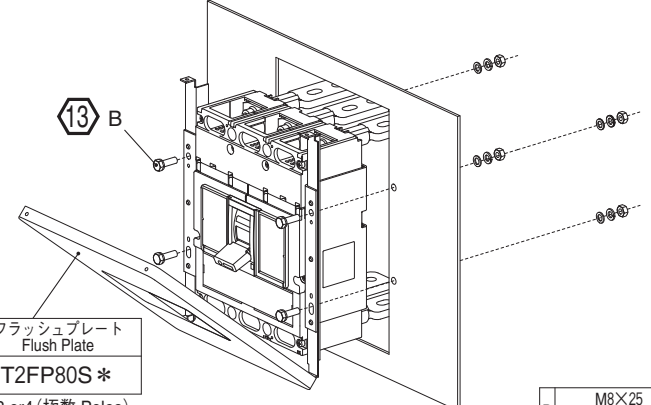
**5 本体取付要領 表面形・裏面形**  
Breaker Mounting Procedure for FC / RC



	M8×45 (Type 1)
A	M8×85 (Type 2)
	11.8~14.7N·m

2G0778SAG (KRB-0535g)

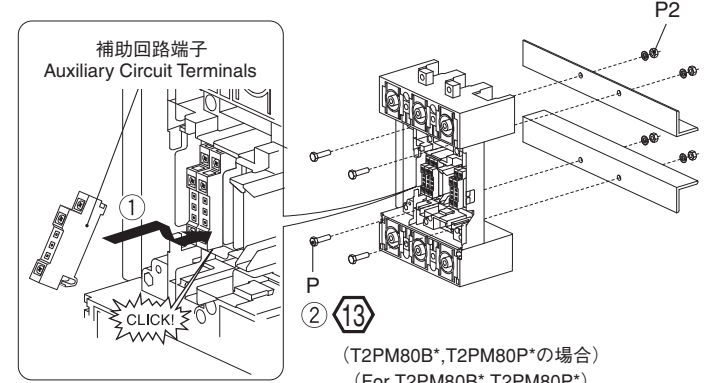
**6 本体取付要領 埋込形**  
Breaker Mounting Procedure for F.P (Where Applicable)



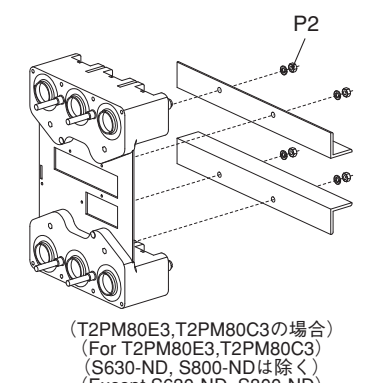
フラッシュプレート  
Flush Plate  
T2FP80S\*  
\*:3 or 4 (極数 Poles)

B	M8×25
	11.8~14.7N·m

**9 差込取付台取付要領 差込形**  
Plug-in Mounting Block Mounting Procedure for PM



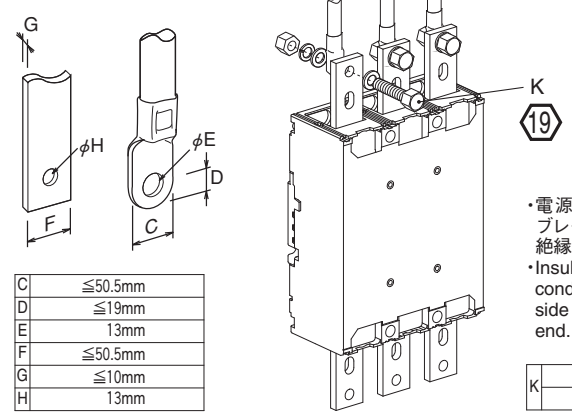
(T2PM80B\*, T2PM80P\* の場合)  
(For T2PM80B\*, T2PM80P\*)



(T2PM80E3, T2PM80C3 の場合)  
(For T2PM80E3, T2PM80C3)  
(S630-ND, S800-ND は除く)  
(Except S630-ND, S800-ND)

P	M8×35mm
	11.8~14.7N·m
P2	Ⓢ

**7 導体接続要領 表面形**  
Conductor Connection Procedure for FC

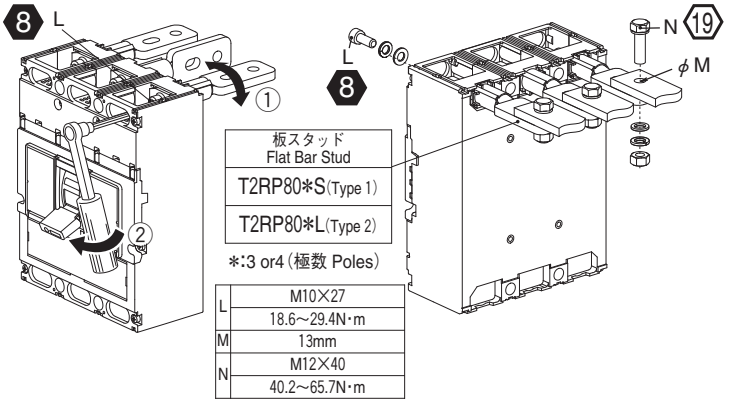


・電源側の裸導体間には、ブレーカ端面まで全て絶縁して下さい。  
・Insulate all bare conductors of the line side until the breaker end.

C	≤50.5mm
D	≤19mm
E	13mm
F	≤50.5mm
G	≤10mm
H	13mm

K	M12×40
	40.2~65.7N·m

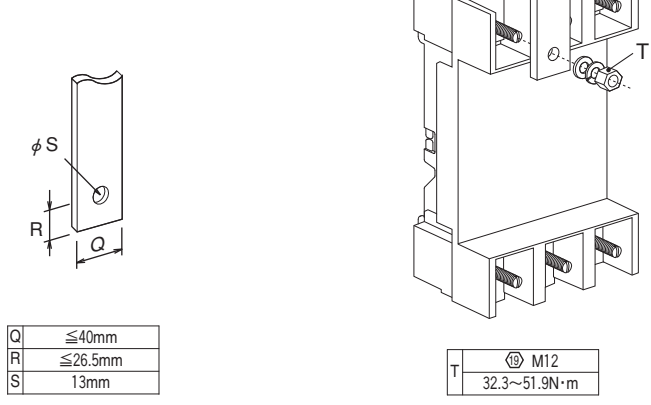
**8 導体接続要領 裏面形・埋込形**  
Conductor Connection Procedure for RC / F.P (Where Applicable)



板スタッド  
Flat Bar Stud  
T2RP80\*S (Type 1)  
T2RP80\*L (Type 2)  
\*:3 or 4 (極数 Poles)

L	M10×27
	18.6~29.4N·m
M	13mm
N	M12×40
	40.2~65.7N·m

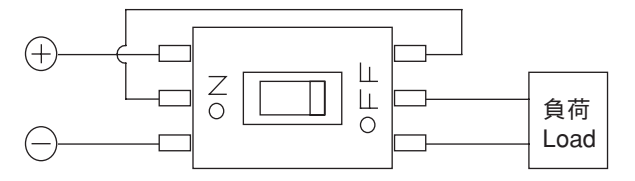
**10 導体接続要領 差込形**  
Conductor Connection Procedure for PM



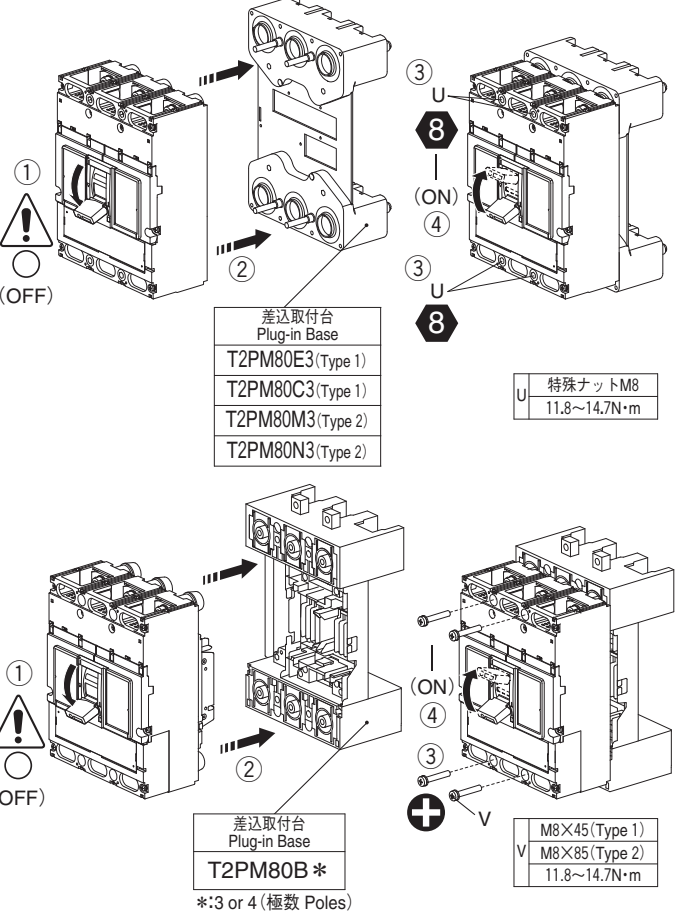
Q	≤40mm
R	≤26.5mm
S	13mm

T	Ⓢ M12
	32.3~51.9N·m

**11 結線方法 (S630-ND, S800-ND)**  
Wiring Procedure (S630-ND, S800-ND)



**12 本体取付要領 差込形**  
Breaker Mounting Procedure for PM



差込取付台  
Plug-in Base  
T2PM80E3 (Type 1)  
T2PM80C3 (Type 1)  
T2PM80M3 (Type 2)  
T2PM80N3 (Type 2)

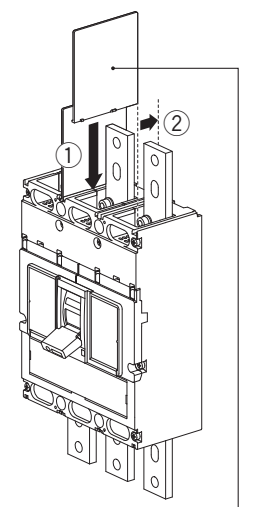
U	特殊ナットM8
	11.8~14.7N·m

差込取付台  
Plug-in Base  
T2PM80B\*  
\*:3 or 4 (極数 Poles)

V	M8×45 (Type 1)
	M8×85 (Type 2)
	11.8~14.7N·m

・取外しは取付けの逆手順で行います。  
・When removing, remove the items in reverse order of mounting.

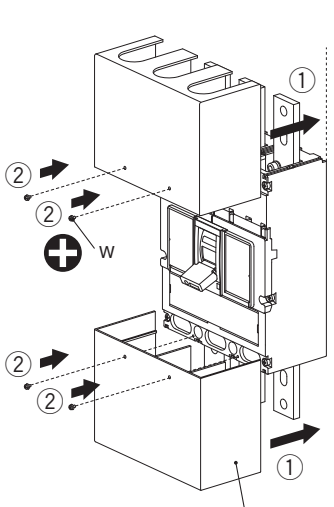
**13 端子バリア取付要領**  
Interpole Barrier Mounting Procedure



端子バリア  
Interpole Barrier  
T2BA40\*S  
\*:3 or 4 (極数 Poles)

・取外しは取付けの逆手順で行います。  
・When removing, remove the items in reverse order of mounting.

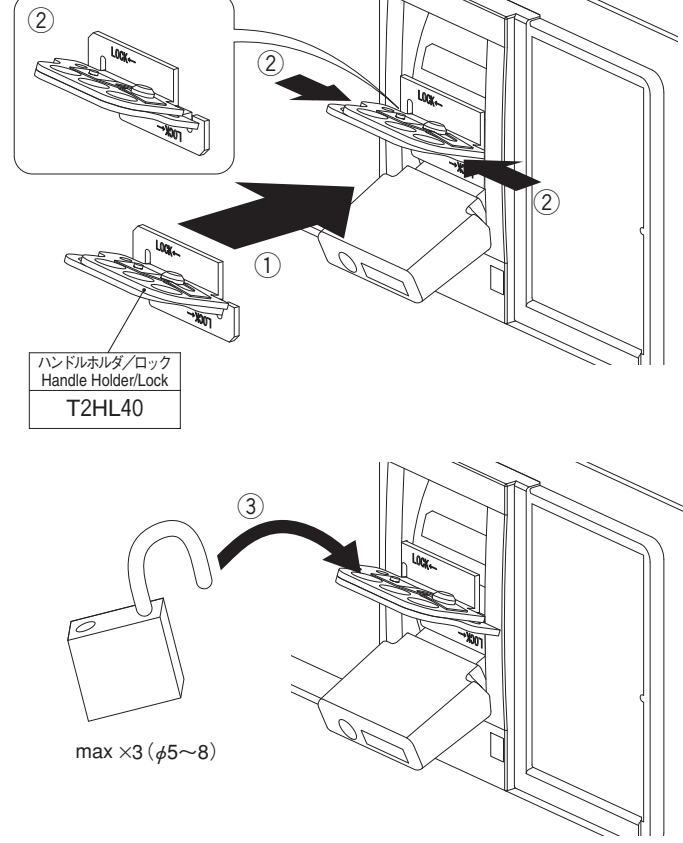
**14 端子カバー取付要領**  
Terminal Cover Mounting Procedure



W	M3.5×10
	0.74~0.93N·m
接続 Connection	端子カバー Terminal Cover
表面形 (端子バー付) FC (with Flat Bar)	T2CF80*SL
裏面・差込形 RC / PM	T2CR80*S (Type 1) T2CR80*L (Type 2)
	*:3 or 4 (極数 Poles)

・取外しは取付けの逆手順で行います。  
・When removing, remove the items in reverse order of mounting.

**15 ハンドルホルダ/ロック取付要領**  
Handle Holder / Lock Mounting Procedure

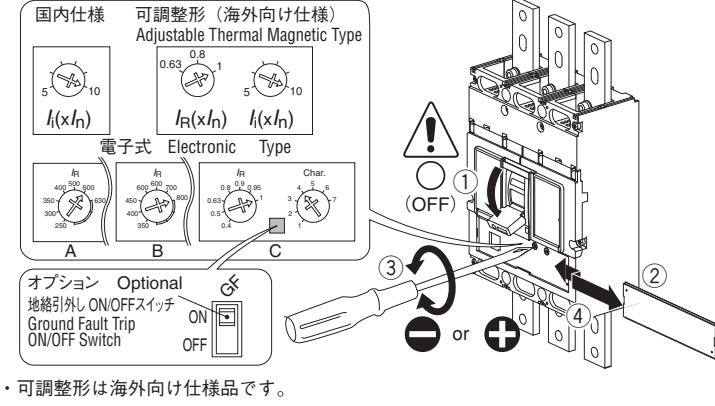


ハンドルホルダ/ロック  
Handle Holder/Lock  
T2HL40

max ×3 (φ5~8)

・ハンドルホルダ/ロックは、| (ON)、○ (OFF) 位置のいずれでも取付けできます。  
・Handle holder/ lock can be fitted in any position of | (ON) and ○ (OFF).  
・ハンドルロックとして使用する場合は③の手順で南京錠を取付けて下さい。  
・When you use this item as the handle lock, please fit padlocks in the procedure of ③.  
・取外しは取付けの逆手順で行います。  
・When removing, remove the items in reverse order of mounting.

**16 可調整形・電子式 (ノーヒューズブレーカのみ)**  
Adjustable Thermal Magnetic Type / Electronic Type (For Moulded Case Circuit Breaker)

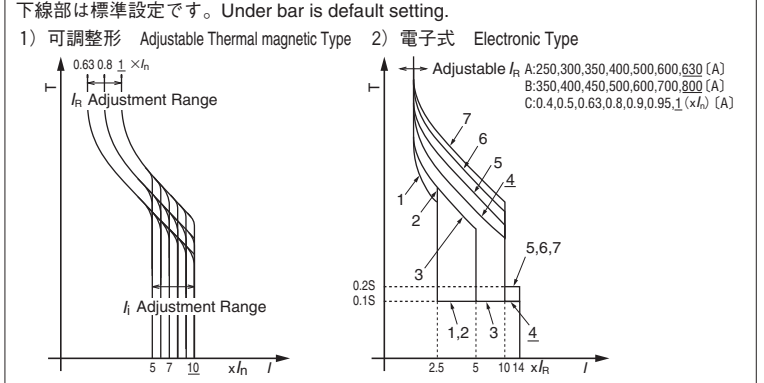


国内仕様 可調整形 (海外向け仕様)  
Adjustable Thermal Magnetic Type  
電子式 Electronic Type

オプション Optional  
地絡引外し ON/OFFスイッチ  
Ground Fault Trip ON/OFF Switch

・可調整形は海外向け仕様品です。

**17 動作特性曲線 (ノーヒューズブレーカのみ)**  
Time / Current Characteristic Curves (For Moulded Case Circuit Breaker)



・可調整形は海外向け仕様品です。