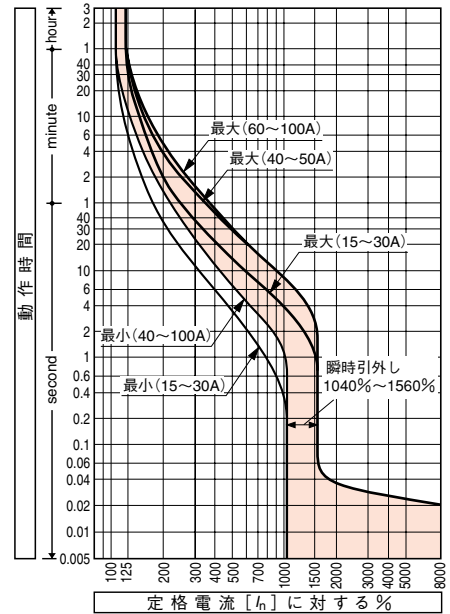


7 特性と外形 漏電遮断器 ZS100-NF

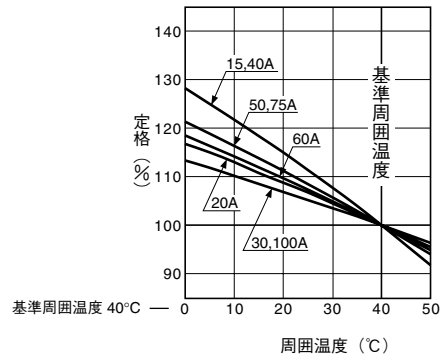
定格・仕様

形式(本体)		ZS100-NF	
極数		3	4
電気方式	1φ2W (14)	●	—
	3φ3W, 1φ3W (15)	●	—
	3φ4W	—	●
■定格			
定格インパルス耐電圧 [U _{imp}] kV		8	
定格電流 A		15	40 75
基準周囲温度 40°C		20	50 100
		30	60
定格使用電圧 AC V 高速形		100-440共用	
	動作可能電圧変動範囲 V	80~484	
	時延形	100-440共用	
	動作可能電圧変動範囲 V	80~484	
定格感度電流 mA 高速形		30	
	最大動作時間 秒	100/200/500切替	
	時延形	100/200/500切替	
	最大動作時間 秒	0.45/1.0/2.0切替	
	慣性不動作時間 秒	0.1/0.5/1.2以上	
■定格遮断容量 kA			
JIS C 8371 (sym)	AC	415V	30
		200V	50
		100V	50
JIS C 8201-2-2 Ann.2	AC	440V	25
I _{cu} (sym)		415V	30
		240V	50
		100V	50
質量(標準接続方式形) kg		1.3	1.7
■取付・接続方式			
表面形(FC)	圧着端子・バー接続用	●	
	端子バー付	○ (BAR)	
裏面形(RC)		○ 板スタッド	
差込形(PM)	配電盤用	—	
(プラグイン)	分電盤用	—	
埋込形(FP)	板スタッド付	○	
	スタッド無し	—	
引出形(DR)		—	
TemPlug70(PG)		○	—
TemPlug45B(PG4)		—	
DINレール取付		○ ①	
クリップインシャーシ取付		—	
■付属品(オプション) 略号			
電動操作	M C	●	
外部操作	ブレーカマウント式	H B	●
ハンドル	パネルマウント式(実行可調整)	H P	—
補助ハンドル		H A	—
外 機械的	スライド式	M S	●
部 インターロック	リンク式	M L	—
	ワイヤー式	M W	—
付 ハンドルホルダ		H H	●
付 ハンドルロック		H L	●
属 端子カバー	表面形用	C F	●
	裏面形用・差込形用	C R	●
	端子バリア	B A	● ③
	リード線端子台	T F	●
	ドアフランジ	D F	—
■電気用品安全法		適合	
■標準仕様			
漏電引外し方式(電流動作形)		電子式	
過電流引外し方式		熱動-電磁	
ブレーカカバー色		ライトグレー	
トリップボタン(色)		有(赤)	
漏電表示方式		機械式ボタン	
ハンドル状態色別表示 (ON:赤色,OFF:緑色)		有	
断路機能		有	

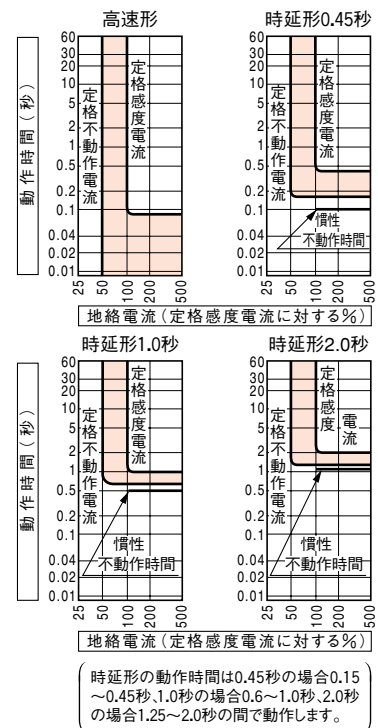
動作特性曲線



温度補正曲線



漏電引外し特性



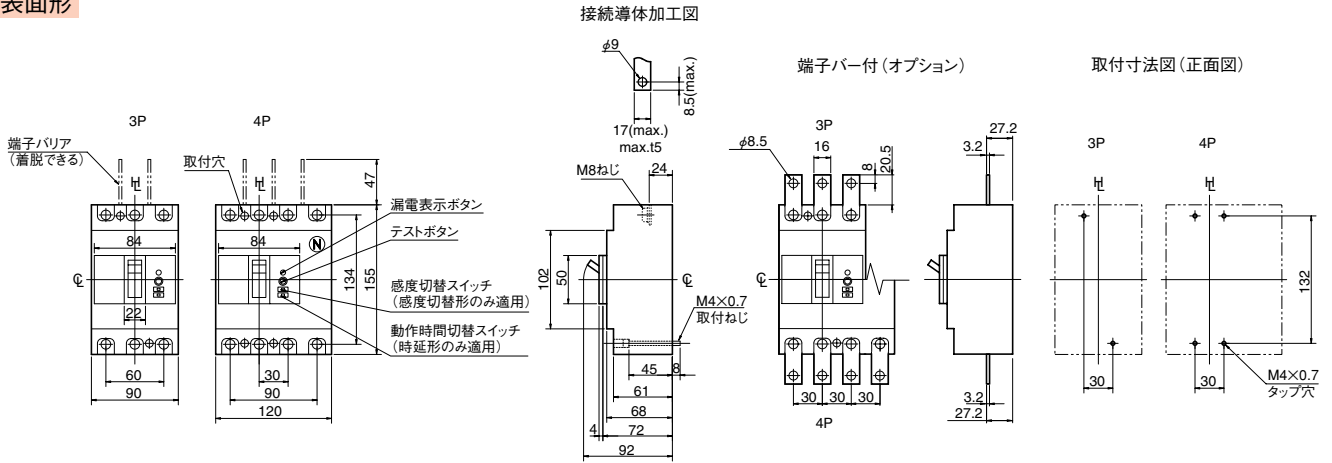
内部付属装置の組合せ (オプション) (6-10頁)

極数	AX	AL	MG	AX	MG	MG	MG	TL
	補助スイッチ	警報スイッチ	メグ測定 スイッチ	AL	AX	AL	AX AL	テストリード線
3 4								
	左極	右極						

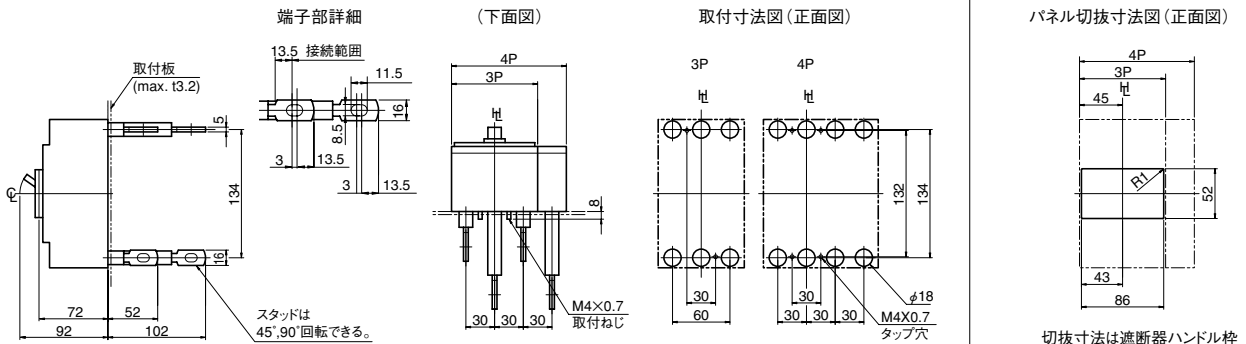
外形寸法図

ZS100-NF形

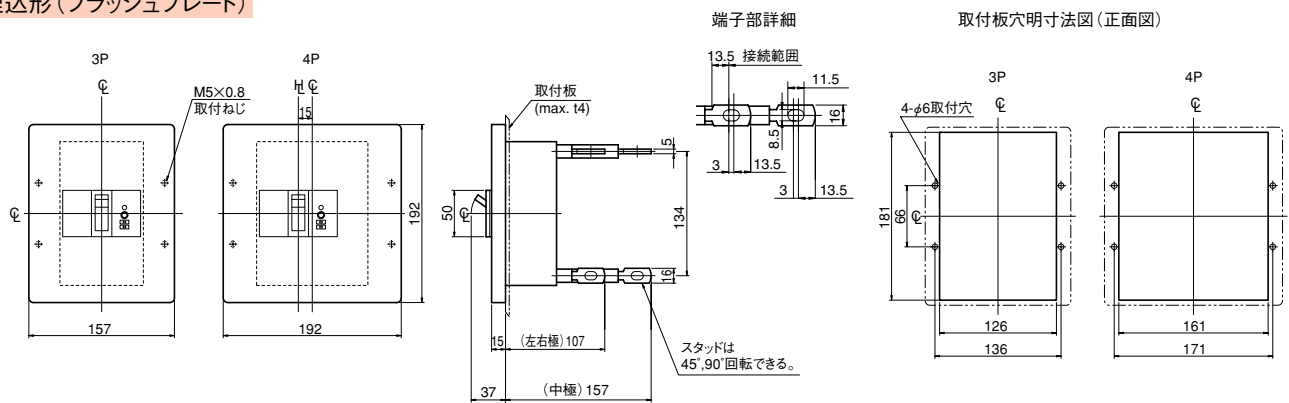
表面形



裏面形



埋込形 (フラッシュプレート)



内部結線図

