

7 特性と外形 漏電遮断器 ZE250-NF, ZS250-NF

定格・仕様

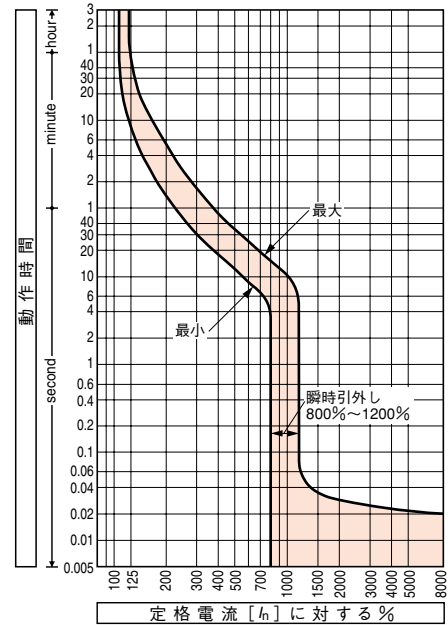
形式(本体)	ZE250-NF	ZS250-NF
極数	3	3, 4
電気方式	1φ2W (14) 3φ3W, 1φ3W (15) 3φ4W	—
■定格		
定格インパルス耐電圧 [U _{imp}] kV	8	8
定格電流 A	250	250
基準周囲温度	40°C	—
定格使用電圧 AC V 高速形		
動作可能電圧変動範囲 V	100-440共用	100-440共用
時延形	80~484	80~484
動作可能電圧変動範囲 V		
時延形	100-440共用	100-440共用
動作可能電圧変動範囲 V	80~484	80~484
定格感度電流 mA 高速形		
最大動作時間 秒	30	30
時延形	100/200/500切替	100/200/500切替
最大動作時間 秒	0.1	0.1
慣性不動作時間 秒	0.45/1.0/2.0切替	0.45/1.0/2.0切替
慣性不動作時間 秒	0.1/0.5/1.2以上	0.1/0.5/1.2以上
■定格遮断容量 kA		
JIS C 8371 AC	415V 15 200V 35 100V 35	35 65 65 65
JIS C 8201-2-2 Ann.2 AC	440V 15 415V 15 240V 35 100V 35	25 35 35 65 65 65
質量 (標準接続方式形) kg	1.7	1.7 2.1
■取付・接続方式		
表面形 (FC)	圧着端子・バー接続用 端子バー付	● ○ (BAR)
裏面形 (RC)	—	○ 板スタッド
差込形 (PM)	配電盤用	—
(プラグイン)	分電盤用	—
埋込形 (FP)	板スタッド付 スタッド無し	○ —
引出形 (DR)	—	—
TemPlug70 (PG)	—	○ —
TemPlug45B (PG4)	—	○ —
DINレール取付	—	—
クリップインシャーシ取付	—	—
■付属品 (オプション) 略号		
電動操作	M C ●	●
外部操作	ブレーカマウント式 H B ●	●
ハンドル	パネルマウント式(奥行可調整) H P ●	●
補助ハンドル	H A —	—
外 機械的	スライド式 M S ●	●
インターロック	リンク式 M L —	—
部	ワイヤー式 M W —	—
付	ハンドルホルダ H H ●	●
ハンドルロック	H L ●	●
属	端子カバー 表面形用 C F ●	●
	裏面形用・差込形用 C R ●	●
	端子バリア B A ●③	●③
	リード線端子台 T F —	—
	ドアフランジ D F —	—
■電気用品安全法		
■標準仕様		
漏電引外し方式 (電流動作形)	電子式	電子式
過電流引外し方式	熱動-電磁	熱動-電磁
ブレーカカバー色	ライトグレー	ライトグレー
トリップボタン (色)	有(赤)	有(赤)
漏電表示方式	機械式ボタン	機械式ボタン
ハンドル状態別表示 (ON: 赤色, OFF: 緑色)	有	有
断路機能	有	有

注 ●: 標準の取付・接続方式です。ご指定のない場合は、この方式で納入します。 ○: 標準の取付・接続方式です。ご注文の際、ご指定ください。 ●: 適用できます。 —: 適用できません。 ③: 2P: 1枚, 3P: 2枚, 4P: 3枚の端子バリアが標準装備されます。(表面形のみ) ⑭: 3極用を1φ2W回路に適用する場合、両端極を使用し中央極は使用しないでください。 ⑮: 3極用を1φ3W回路に適用する場合、両端極に電圧を加え、中性線は中央極へ接続してください。

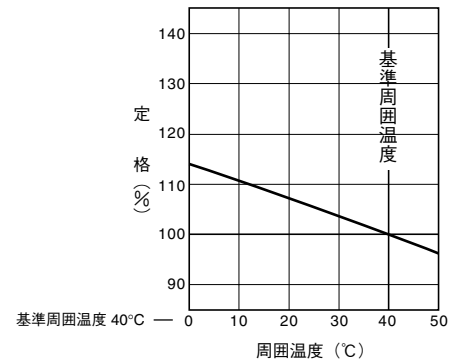
内部付属装置の組合せ (オプション) (6-10頁)

極数	AX	AL	MG	AX	MG	MG	MG	TL
	補助スイッチ	警報スイッチ	メグ測定スイッチ	AL	AX	AL	AX AL	テストリード線
3 4								
	左極	右極		左極	右極			

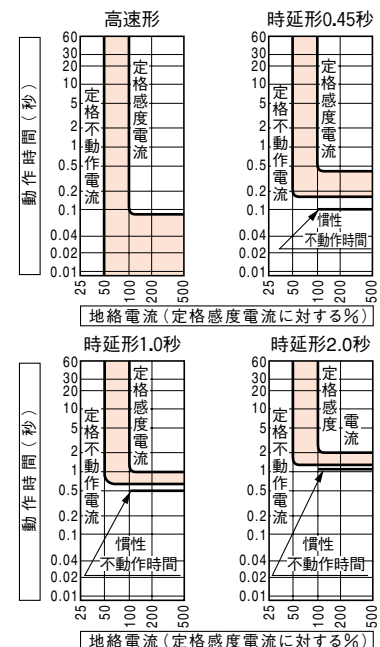
動作特性曲線



温度補正曲線



漏電引外し特性

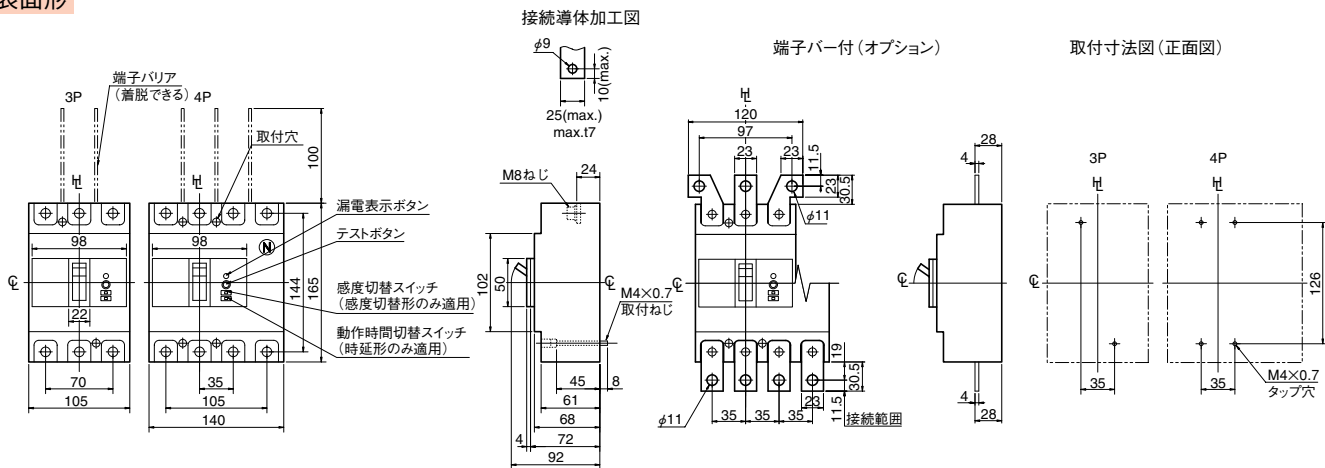


(時延形の動作時間は0.45秒の場合0.15~0.45秒, 1.0秒の場合0.6~1.0秒, 2.0秒の場合1.25~2.0秒の間で動作します。)

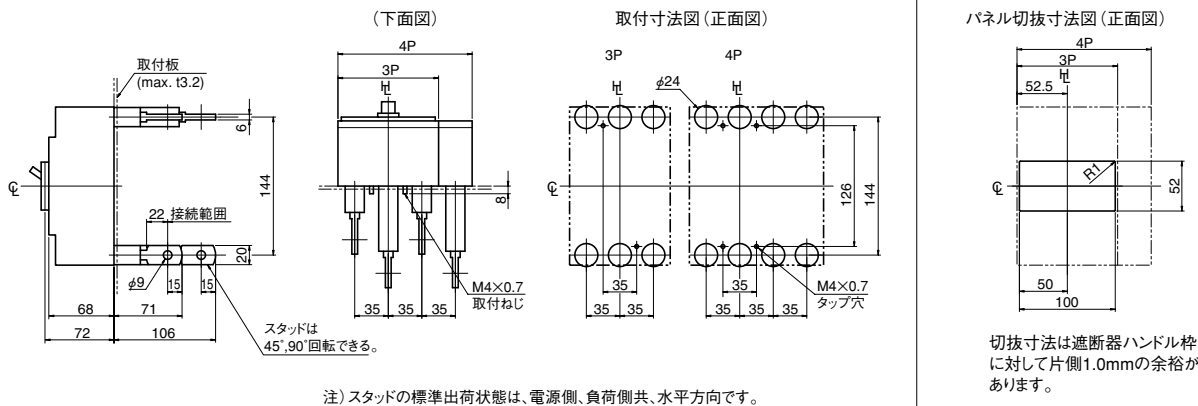
外形寸法図

ZE250-NF, ZS250-NF形

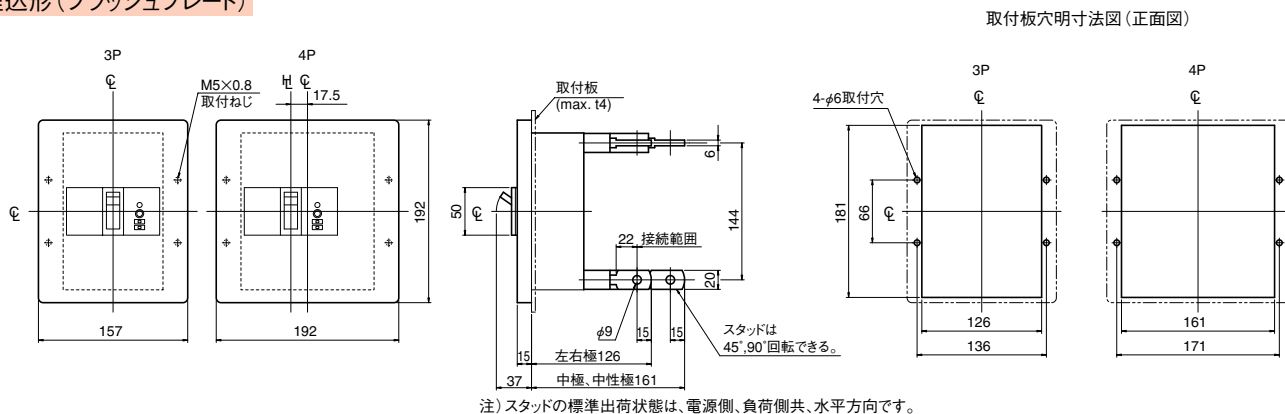
表面形



裏面形



埋込形(フラッシュプレート)



内部結線図

