

10

特性と外形

ノーヒューズブレーカ

(800Aフレーム)

XS800CS, XS800NS, XH800PS形



定格仕様

シリーズ

形式

極数

■定格

定格電流 A
基準周囲温度 一般用40°C
船舶用45°C

定格絶縁電圧 V

A C	690	690	690
D C	250②	250②	250②

■定格遮断容量 kA

JIS C 8370 (sym)	A C	550 V	25	35	65
		460 V	35	50	85
		220 V	50	85	130
	D C	250 V	40	40	40
JIS C 8201-2-1 Ann,2	A C	690 V	16 / 8	20 / 10	45 / 23
IEC 60947-2		500 V	25 / 13	35 / 18	65 / 33
Icu/lcs (sym)		440 V	30 / 15	50 / 25	85 / 43
		415 V	35 / 18	50 / 25	85 / 43
		380 V	45 / 23	65 / 33	100 / 50
		240 V	50 / 25	85 / 43	125 / 63
	D C	250 V	40 / 20	40 / 20	40 / 20
NK (sym)	A C	500 V	30 [70.7]	50 [116]	85 [193] ②
		250 V	50 [115]	85 [198]	—
		125 V	—	—	—
	D C	250 V	—	—	—
質量 (標準接続方式形) kg			9.4	12.2	9.4
					9.4
					12.2

■取付・接続方式

表面形 (FC)	圧着端子・バー接続用	—	—	—
	端子バー付	●	●	●
裏面形 (RC)	—	○ (板スタッド)	○ (板スタッド)	○ (板スタッド)
差込形 (PM)	配電盤用	○	○	○
(プラグイン)	分電盤用	—	—	—
引出形 (DO)	—	▲	▲	▲
埋込形 (フラッシュプレート) (F・P)	—	○	○	○

■付属装置 (オプション)

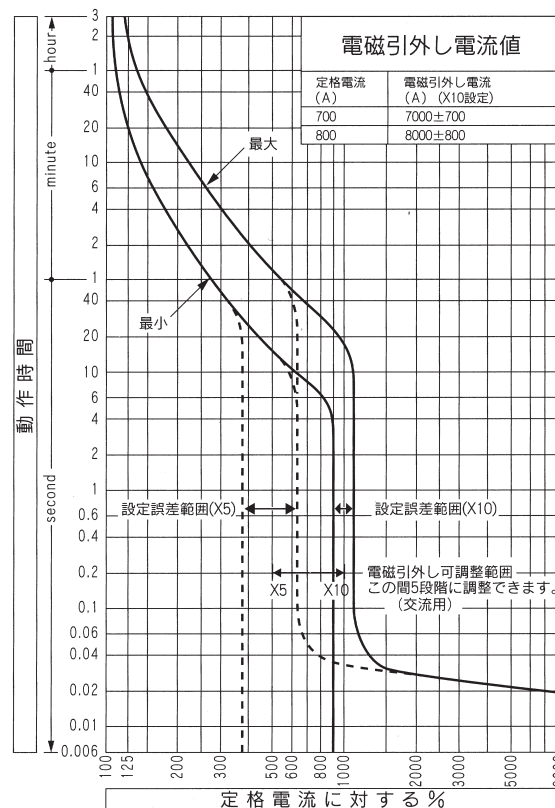
電動操作	M O T	●	●	●
外部操作	パネルマウント式	○ H E	●	●
ハンドル	ブレーカマウント式	○ H J	●	●
	パネルマウント式 (奥行可調整)	○ H H	●	●
外	補助ハンドル	E H A	●	●
部	機械的	表面式	M I F	●
	インターロック	裏面式	M I B	●
付	ハンドルホルダ	H H	●	●
	ハンドルロック	H L	●	●
属	端子カバー	表面形用	T C F	●
		裏面・差込形用	T C R	●
	端子バリア	T B A	● ⑫	● ⑫
	リード線端子台	縦方向引出タイプ	L T S	●
	ドアフランジ	D・F	●	●

■標準仕様

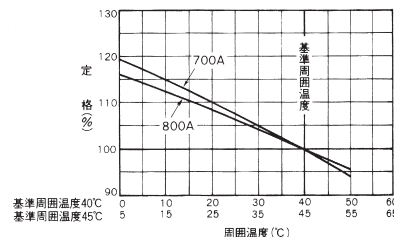
過電流引外し方式	熱動一(可)電磁	熱動一(可)電磁	熱動一(可)電磁
トリップボタン	有	有	有
ハンドル状態色別表示 (ON: 赤色, OFF: 緑色)	有	有	有
安全表示メカニズム	有	有	有

注 ●: 標準の取付・接続方式です。ご指定のない場合は、この方式で納入します。
○: 標準の取付・接続方式です。ご注文の際、ご指定ください。
▲: 準標準の取付・接続方式です。●: 適用できます。—: 適用できません。
②: 特殊仕様です。⑫: AC460Vの値です。⑬: 3P: 2枚, 4P: 3枚の端子バリアが標準装備されます。(表面形のみ)

動作特性曲線



温度補正曲線



電磁引外し電流

定格電流 (A)	電磁引外し電流 (A)	可調整範囲 (A)
$I_n \times 10$	8.5	7.1
700	7000	5950
800	8000	6800
		5680
		4200
		4800
		3500
		4000

注: 設定誤差はX10で±10%、その他の設定誤差は±25%です。
備考(1): ご指定のない場合は目盛X10に設定して納入します。
(2): 直流用は一点固定設定です。(ダイヤルに白色ポイントマークを付けます)

内部付属装置の組合せ

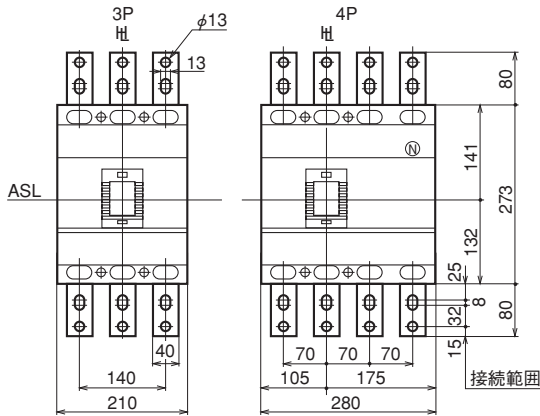
極数	AX	AL	SHT	UVT	AX	AX	AX	AL	AL	AX	AX
	補助スイッチ	警報スイッチ	電圧引外し 焼損防止 スイッチ付	不足電圧 引外し	AX	SHT	UVT	SHT	UVT	AL	AL
3、4											

注: 交流 UVT 付の場合、UVT コントローラが外部取付となります。

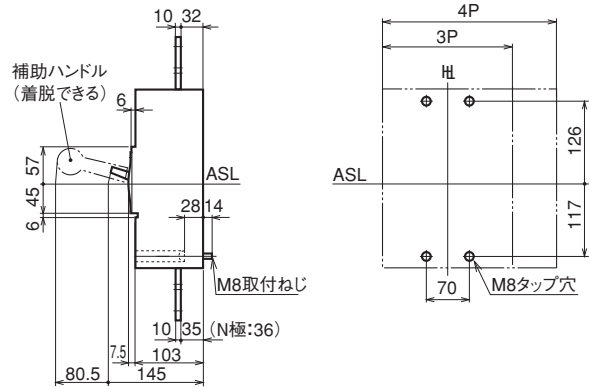
外形寸法図

XS800CS, XS800NS, XH800PS形

表面形



取付寸法図

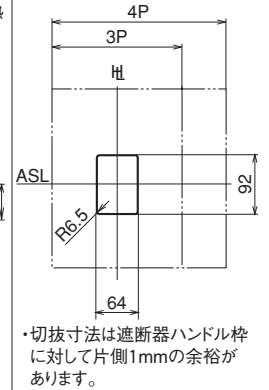
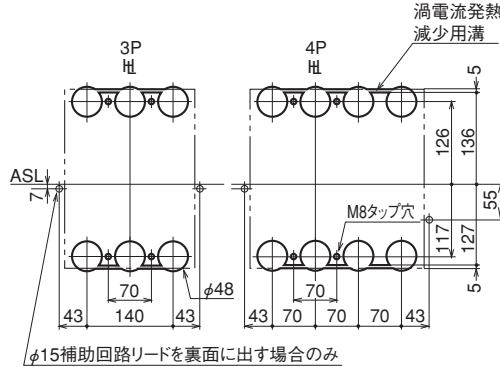
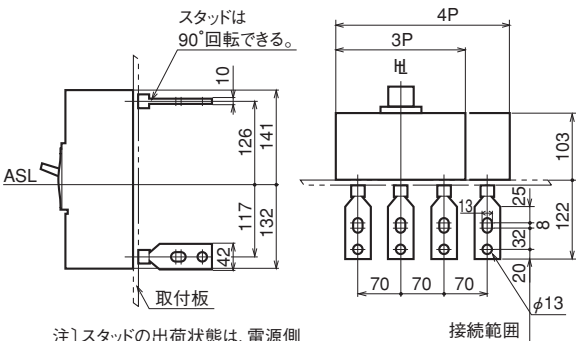


裏面形

(下面図)

取付寸法図

パネル切抜寸法図



注) スタッドの出荷状態は、電源側負荷側端子共水平方向です。

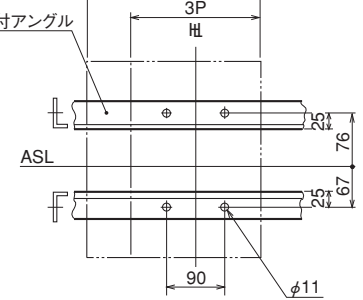
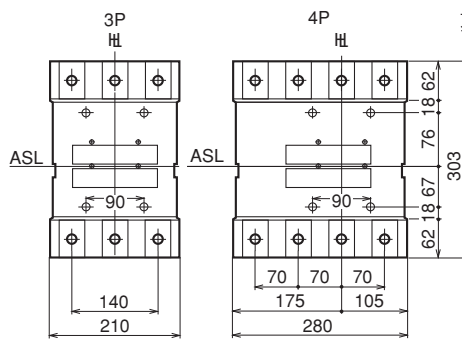
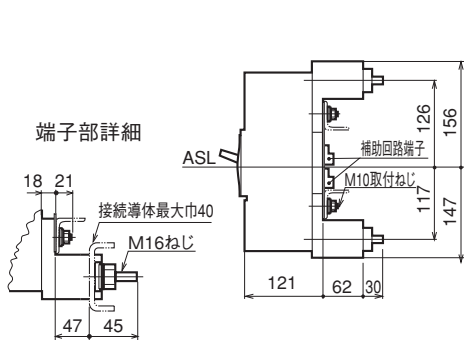
φ15補助回路リードを裏面に不出す場合のみ

・切抜寸法は遮断器ハンドル枠に対して片側1mmの余裕があります。

差込形

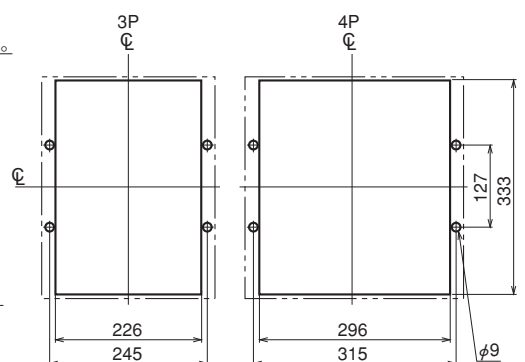
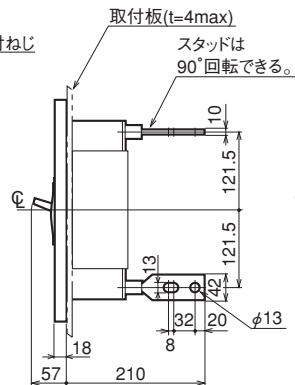
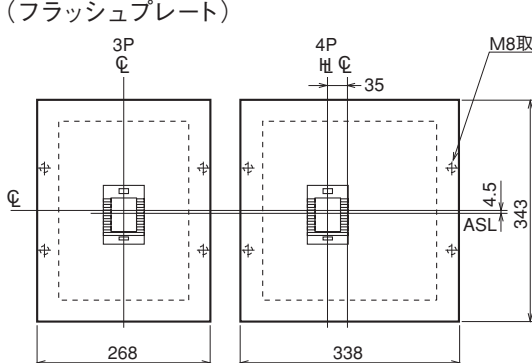
差込取付台 (XDM6形)

取付寸法図



埋込形 (フラッシュプレート)

取付板穴明寸法



注) スタッドの出荷状態は、電源側負荷側端子共水平方向です。