

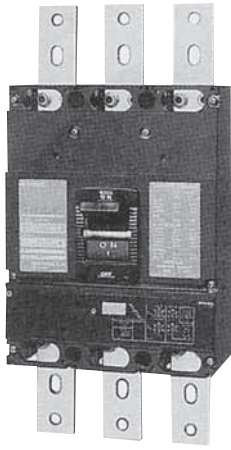
# 10

## 特性と外形

ノーヒューズブレーカ 電子式

(800Aフレーム)

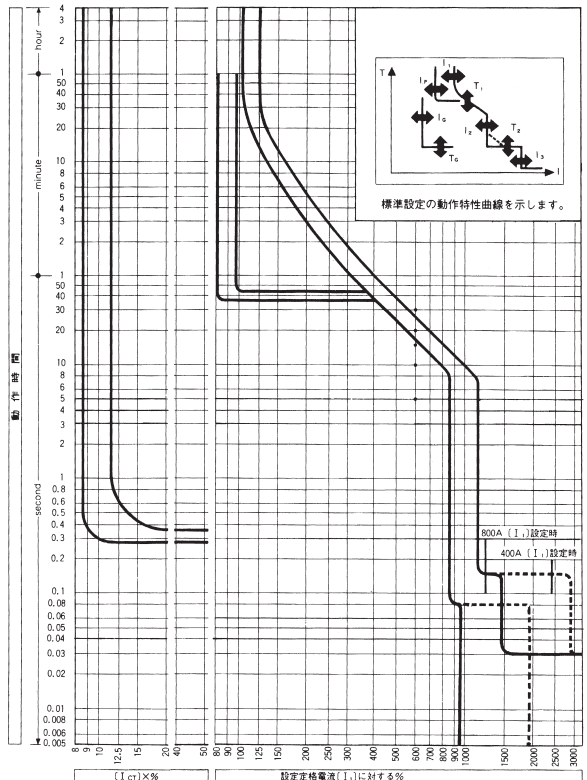
## XS800NE, XH800NE形



### 定格仕様

シリーズ		汎用品		高性能品	
形式		XS800NE		XH800NE	
極数		3 4		3 4	
■定格					
定格電流 A		(可調整)		(可調整)	
基準周囲温度 一般用40°C		400 600		400 600	
船舶用45°C		450 700		450 700	
		500 800		500 800	
定格絶縁電圧 V		690		690	
		—		—	
■定格遮断容量 kA					
JIS C 8370 (sym)		A C 550V 35		50	
		460V 50		65	
		220V 85		100	
		D C 250V —		—	
JIS C 8201-2-1 Ann,2		A C 690V 20 / 10		20 / 10	
IEC 60947-2		500V 35 / 18		42 / 21	
Icu/lcs (sym)		440V 50 / 25		65 / 33	
		415V 50 / 25		65 / 33	
		380V 50 / 25		65 / 33	
		240V 85 / 43		100 / 50	
		D C 250V —		—	
NK (sym)		A C 500V 50 [116]		—	
		250V 85 [198]		—	
		D C 250V —		—	
■定格短時間電流 kA		10 (0.3sec)		10 (0.3sec)	
質量 (標準接続方式形) kg		9.7   12.5		9.7   12.5	
■取付・接続方式					
表面形 (FC) 圧着端子・バー接続用		●		●	
端子バー付		○ (板スタッド)		○ (板スタッド)	
裏面形 (RC)		○		○	
差込形 (PM) 配電盤用		○		○	
(プラグイン) 分電盤用		—		—	
引出形 (DO)		▲		▲	
埋込形 (フラッシュプレート) (F・P)		○		○	
■付属装置 (オプション)		略号			
電動操作		M O T ●		●	
外部操作		パネルマウント式 O H E ●		●	
ハンドル		ブレーカマウント式 O H J ●		●	
補助ハンドル		パネルマウント式 (奥行可調整) O H H ●		●	
機械的		表面式 M I F ●		●	
部		インターロック 裏面式 M I B ●		●	
付		ハンドルホルダ H H ●		●	
端子カバー		表面形用 T C F ●		●	
		裏面・差込形用 T C R ●		●	
端子バリア		T B A ● ⑫		● ⑫	
リード線端子台		縦方向引出タイプ L T S ●		●	
ドアフランジ		D・F ●		●	
■標準仕様					
過電流引外し方式		電子式		電子式	
トリップボタン		有		有	
ハンドル状態色別表示 (ON: 赤色, OFF: 緑色)		有		有	
安全表示メカニズム		有		有	
可調整プレトリップアラーム (オプション)		●		●	
可調整地絡引外し (オプション)		● ⑳		● ⑳	
トリップインジケータ (オプション)		—		—	

### 動作特性曲線



### 過電流引外し特性

CT定格電流 (A) : (I <sub>CT</sub> )	800
設定定格電流 (A) : (I <sub>1</sub> )	400, 450, 500, 600, 700, 800 (可調整)
長限時引外し設定時限 (S) : (T <sub>1</sub> )	(I <sub>1</sub> ) × 600% 電流で 5, 10, 15, 20, 30秒に可調整 設定誤差±20%
短限時引外し設定電流 (A) : (I <sub>2</sub> )	(I <sub>1</sub> ) × 200, 400, 600, 800, 1000%に可調整 設定誤差±15%
短限時引外し設定時限 (S) : (T <sub>2</sub> )	定限時特性で0.1, 0.15, 0.2, 0.25, 0.3秒に可調整 設定時限に対し全遮断時間+50ms 不動作時間-20ms
瞬時引外し設定電流 (A) : (I <sub>3</sub> )	(I <sub>CT</sub> ) × 300~1200%に連続可調整 設定誤差±20%
プレトリップアラーム設定電流 (A) : (I <sub>P</sub> )	(I <sub>1</sub> ) × 70, 80, 90, 100%に可調整 (オプション)
プレトリップアラーム動作時間 (S) : (T <sub>P</sub> )	40秒の定限時特性 設定誤差±10% (オプション)
地絡引外し設定電流 (A) : (I <sub>G</sub> )	(I <sub>CT</sub> ) × 10~40%に連続可調整 (オプション) ⑳ 設定誤差±15%
地絡引外し設定時限 (S) : (T <sub>G</sub> )	定限時特性で0.1, 0.2, 0.3, 0.4, 0.8秒に可調整 設定時限に対し最大引外し時間+50ms 不動作時間-20ms

備考: ご指定がない場合、アンダーラインの標準設定値にて納入します。

注 ●: 標準の取付・接続方式です。ご指定のない場合は、この方式で納入します。  
○: 標準の取付・接続方式です。ご注文の際、ご指定ください。  
▲: 準標準の取付・接続方式です。●: 適用できます。—: 適用できません。  
⑳: プレトリップアラームと併用できません。⑫: 3P: 2枚, 4P: 3枚の端子バリアが標準装備されます。(表面形のみ)

### 内部付属装置の組合せ

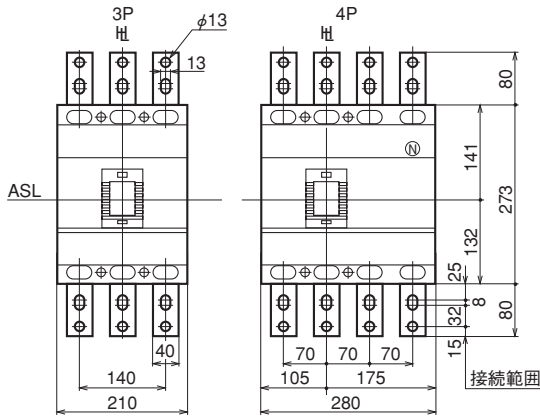
極数	AX	AL	SHT	UVT	AX	AX	AX	AL	AL	AX	AX
	補助スイッチ	警報スイッチ	電圧引外し 焼損防止 スイッチ付	不足電圧 引外し	AX AL	AX SHT	AX UVT	AL SHT	AL UVT	AX AL SHT	AX AL UVT
3、											
4											

注: 交流UVT付の場合、UVTコントローラが外部取付となります。

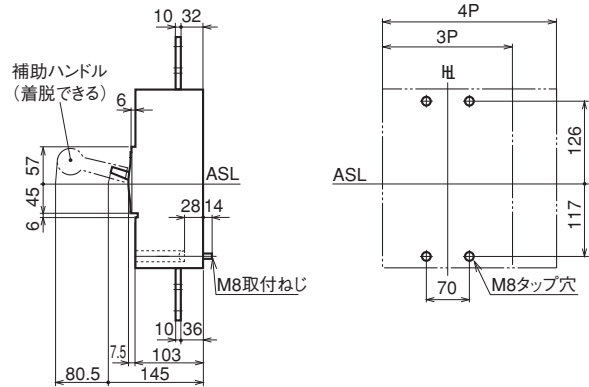
外形寸法図

XS800NE, XH800NE形

表面形



取付寸法図

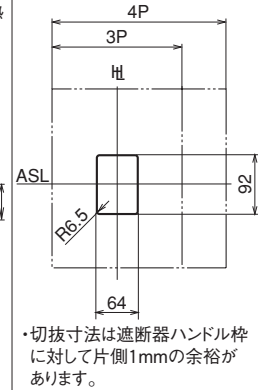
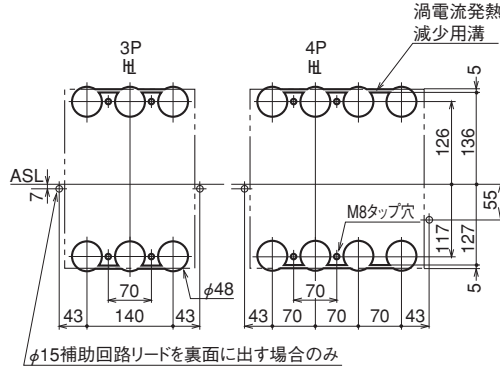
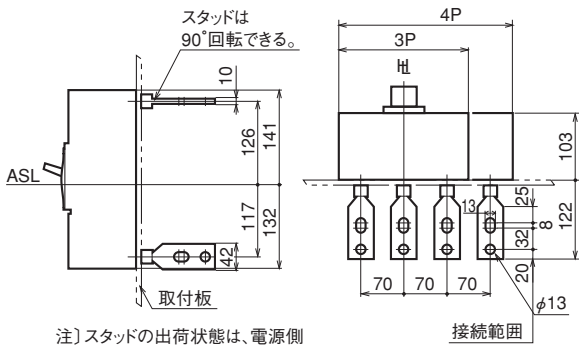


裏面形

(下面図)

取付寸法図

パネル切抜寸法図



注) スタッドの出荷状態は、電源側負荷側端子共水平方向です。

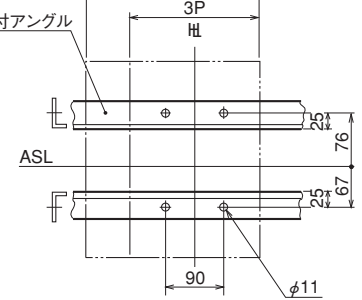
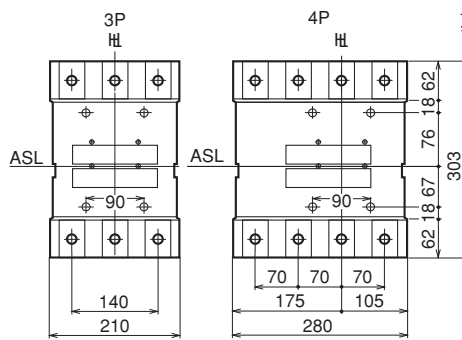
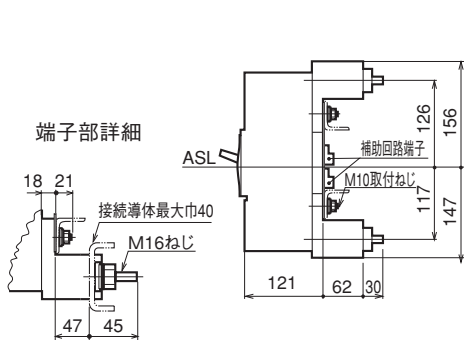
φ15補助回路リードを裏面に不出す場合のみ

・切抜寸法は遮断器ハンドル枠に対して片側1mmの余裕があります。

差込形

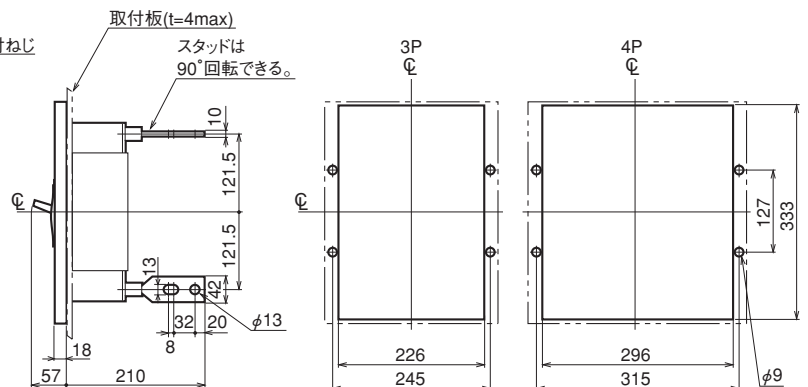
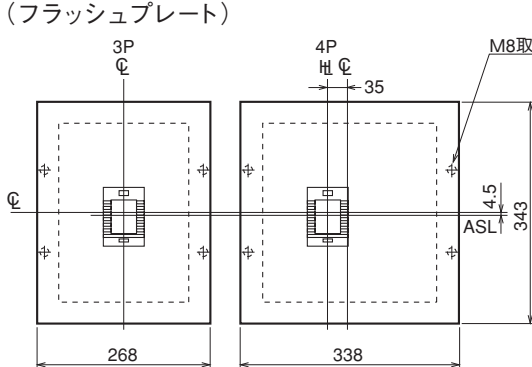
差込取付台 (XDM6形)

取付寸法図



埋込形 (フラッシュプレート)

取付板穴明寸法



注) スタッドの出荷状態は、電源側負荷側端子共水平方向です。