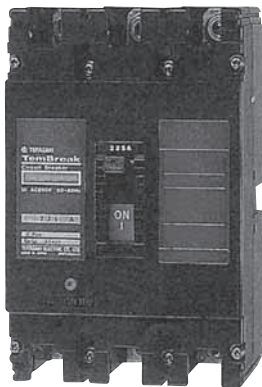


# 10

## 特性と外形 ノーヒューズブレーカ XH225NS形

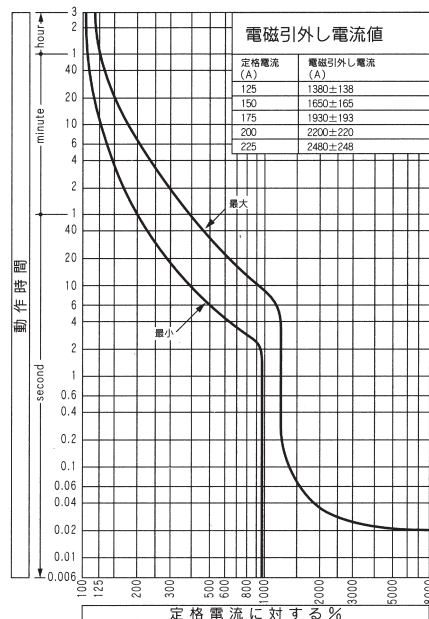
(225Aフレーム)



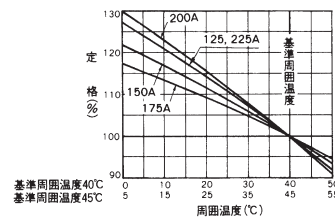
### 定格仕様

シリーズ	高性能品	
形式	XH225NS	
極数	3	4
■定格		
定格電流 A	125 225	
基準周囲温度 一般用40°C	150	
船舶用45°C	175	
	200	
定格絶縁電圧 V	A C	690
	D C	250②
■定格遮断容量 kA		
JIS C 8370	A C	550 V 35
(sym)		460 V 50
		220 V 85
	D C	250 V 40
JIS C 8201-2-1 Ann,2	A C	690 V 15 / 7.5
IEC 60947-2		500 V 25 / 13
Icu/lcs (sym)		440 V 42 / 21
		415 V 50 / 25
		380 V 50 / 25
		240 V 85 / 43
	D C	250 V 40 / 20
NK	A C	500 V 42 [96.7]
(sym)		250 V 85 [198]
・ [ ] は投入電流です。		125 V —
・ 4極形はNK認定対象外です	D C	250 V 40
質量 (標準接続方式形) kg		2.1 2.6
■取付・接続方式		
表面形 (FC) 圧着端子・バー接続用	●	
端子バー付	○ (BAR)	
裏面形 (RC)	○ (板スタッド)	
差込形 (PM) 配電盤用	○	
(プラグイン) 分電盤用	—	
引出形 (DO)	▲	
埋込形 (フラッシュプレート) (F・P)	○	
■付属装置 (オプション)	略号	
電動操作	M O T	●
外部操作	パネルマウント式 O H E	●
ハンドル	ブレーカマウント式 O H J	●
外	パネルマウント式 (奥行可調整) O H H	●
補助ハンドル	E H A	—
部	機械的 表面式 M I F	●
インターロック	裏面式 M I B	●
付	ハンドルホルダ H H	●
ハンドルロック	H L	●
属	端子カバー 表面形用 T C F	●
	裏面・差込形用 T C R	●
端子バリア	T B A	● ⑫
リード線端子台 縦方向引出タイプ	L T S	●
ドアフランジ	D・F	●
■標準仕様		
過電流引外し方式	熱動・電磁	
トリップボタン	有	
ハンドル状態色別表示 (ON: 赤色, OFF: 緑色)	有	
安全表示メカニズム	有	

### 動作特性曲線



### 温度補正曲線



注 ●：標準の取付・接続方式です。ご指定のない場合は、この方式で納入します。  
○：標準の取付・接続方式です。ご注文の際、ご指定ください。●：適用できます。  
▲：準標準の取付・接続方式です。—：適用できません。  
②：特殊仕様です。  
⑫：3 P：2枚、4 P：3枚の端子バリアが標準装備されます。(表面形のみ)

### 内部付属装置の組合せ

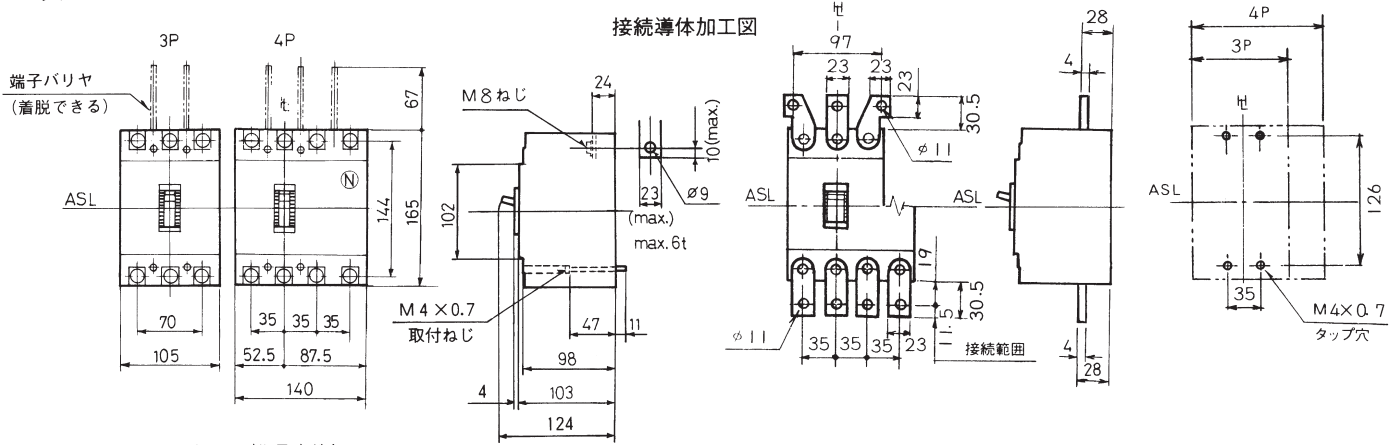
極数	AXE	ALE	SHT	UVT	AXE	AXE	AXE	ALE	ALE	AXE	AXE
	AXE	ALE	SHT	UVT	AXE	AXE	AXE	ALE	ALE	AXE	AXE
補助スイッチ	補助スイッチ	警報スイッチ	電圧引外し 焼損防止 スイッチ付	不足電圧 引外し							
3、4											

注：交流 UVT 付の場合、UVT コントローラが外部取付となります。

## 外形寸法図

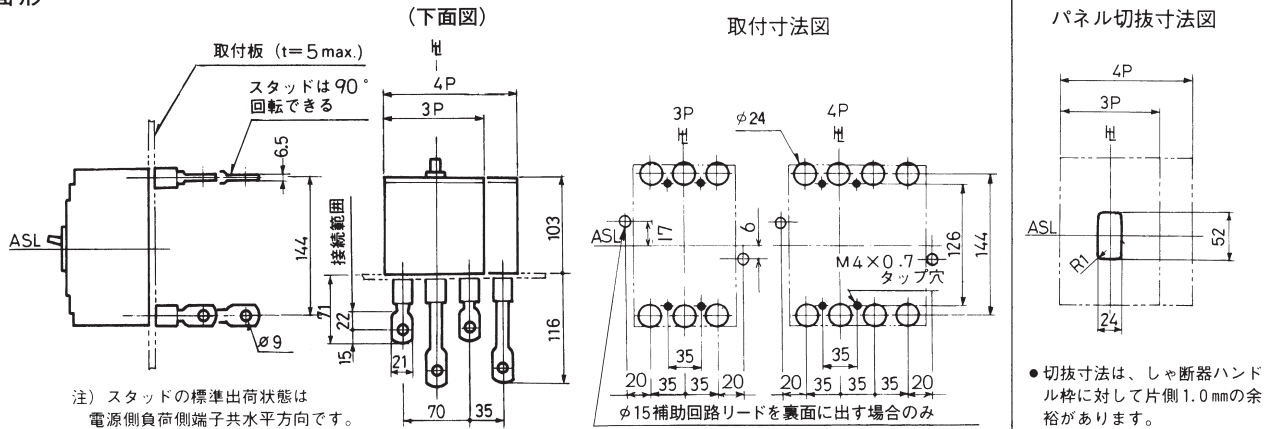
## XH225NS形

### 表面形



• 端子バー付の場合は、ご指示ください。

### 裏面形



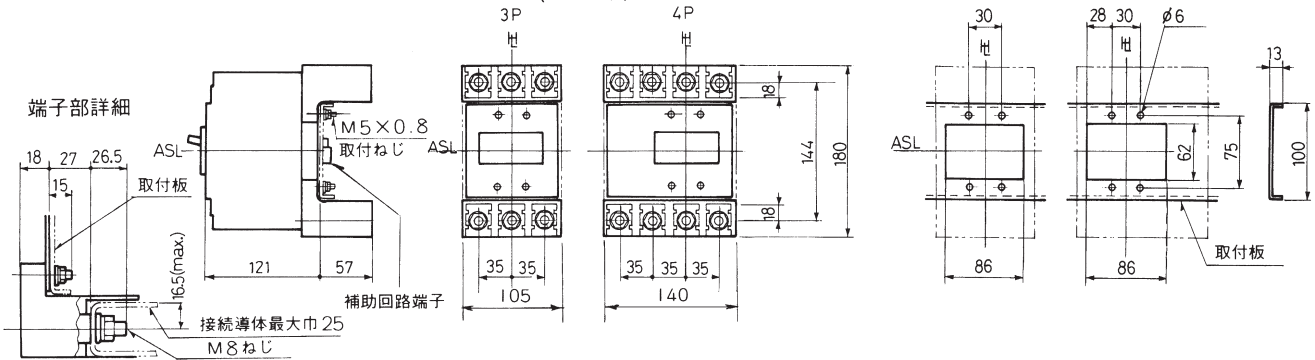
注) スタッドの標準出荷状態は電源側負荷側端子共水平方向です。

• 切抜寸法は、しゃ断器ハンドル枠に対して片側1.0mmの余裕があります。

### 差込形

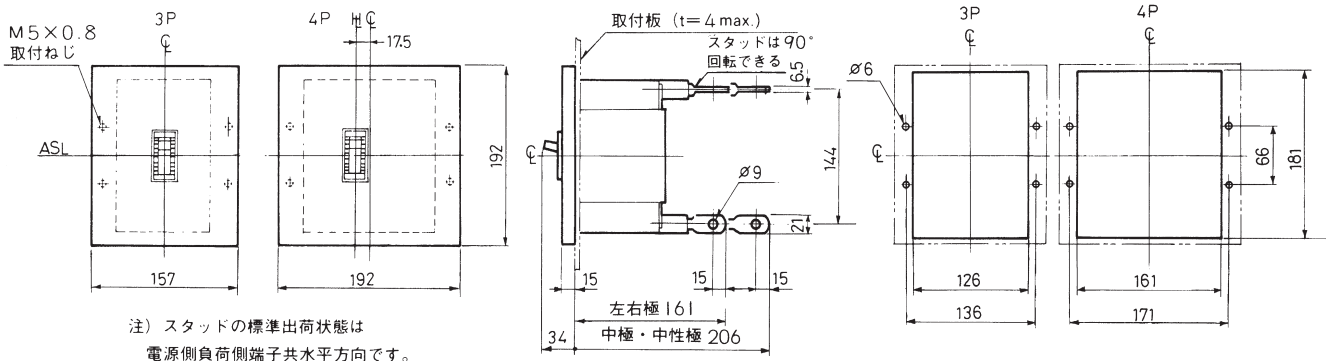
#### 差込取付台 (XDM3形)

#### 取付寸法図 (正面図)



### 埋込形 (フラッシュプレート)

#### 取付板穴明寸法



注) スタッドの標準出荷状態は電源側負荷側端子共水平方向です。