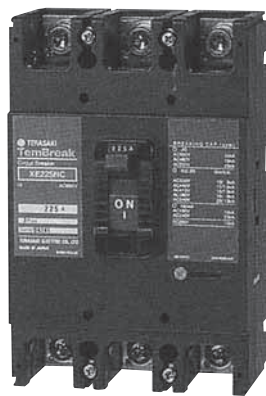


10

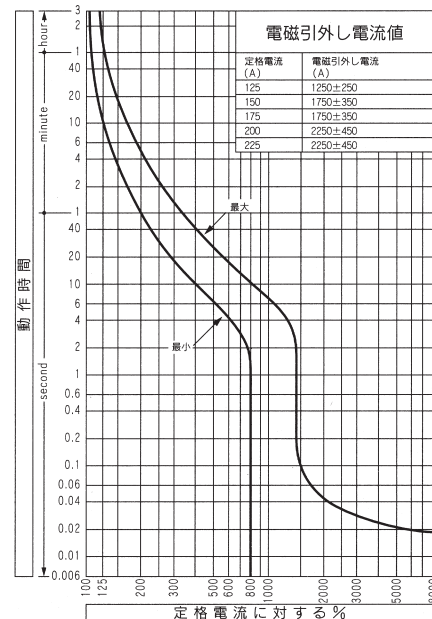
特性と外形 ノーヒューズブレーカ XE225NC形

(225Aフレーム)



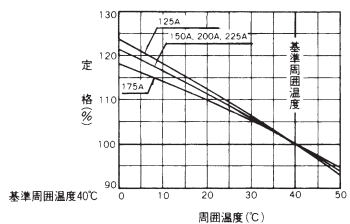
定格仕様

動作特性曲線



シリーズ		経済品	
形式		XE225NC	
極数		* 2 3	
■ 定格			
定格電流 A		125 225	
基準周囲温度 一般用40°C		150	
		175	
		200	
定格絶縁電圧 V		690	
		250 ②	
		A C	
		D C	
■ 定格遮断容量 kA			
JIS C 8370 (sym)		A C 550V 10	
		460V 15	
		220V 25	
		D C 250V 10	
JIS C 8201-2-1 Ann,2		A C 690V —	
IEC 60947-2		500V 10 / 5	
Icu/lcs (sym)		440V 15 / 7.5	
		415V 15 / 7.5	
		380V 18 / 9	
		240V 25 / 13	
		D C 250V 10 / 5	
NK (sym)		A C 500V —	
		250V —	
・ [] は投入電流です。		125V —	
		D C 250V —	
質量 (標準接続方式形) kg		1.1 1.4	
■ 取付・接続方式			
表面形 (FC) 圧着端子・バー接続用		●	
端子バー付		○ (BAR)	
裏面形 (RC)		○ (板スタッド)	
差込形 (PM) 配電盤用 (プラグイン) 分電盤用		—	
引出形 (DO)		—	
埋込形 (フラッシュプレート) (F・P)		○	
■ 付属装置 (オプション)			
電動操作		M O T ●	
外部操作		パネルマウント式 O H E ●	
ハンドル		ブレーカマウント式 O H J ●	
外		パネルマウント式 (奥行可調整) O H H ●	
補助ハンドル		E H A —	
部		機械的	
インターロック		表面式 M I F ●	
ハンドルホルダ		裏面式 M I B ●	
付		ハンドルロック	
ハンドルロック		H H ●	
属		端子カバー	
表面形用		T C F ●	
裏面・差込形用		T C R ●	
端子バリア		T B A ● ⑫	
リード線端子台 縦方向引出タイプ		L T S ●	
ドアフランジ		D ・ F ●	
■ 標準仕様			
過電流引外し方式		熱動-電磁	
トリップボタン		有	
ハンドル状態色別表示 (ON: 赤色, OFF: 緑色)		有	
安全表示メカニズム		無	

温度補正曲線



注 ●：標準の取付・接続方式です。ご指定のない場合は、この方式で納入します。
 ○：標準の取付・接続方式です。ご注文の際、ご指定ください。●：適用できます。
 —：適用できません。②：特殊仕様です。⑫：2P:1枚、3P:2枚の端子バリアが標準装備されます。(表面形のみ)
 ※2極形は3極ブレーカの中央極導電部を取り除いたものです。

内部付属装置の組合せ

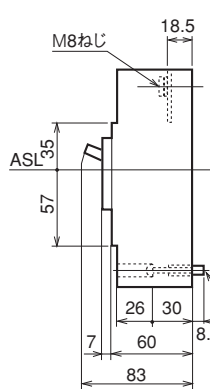
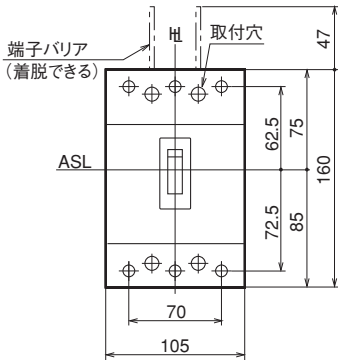
極	AXE	ALE	SHT	UVT	AXE	AXE	AXE	ALE	ALE	AXE	AXE
数	補助スイッチ	警報スイッチ	電圧引外し 焼損防止 スイッチ付	不足電圧 引外し	AXE ALE	AXE SHT	AXE UVT	ALE SHT	ALE UVT	AXE ALE SHT	AXE ALE UVT
※2	□	□	□	—	□	□	—	□	—	□	—
3	□	□	□	—	□	□	—	□	—	□	—

□ ハンドル 左極
 □ ハンドル 右極

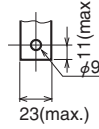
外形寸法図

XE225NC形

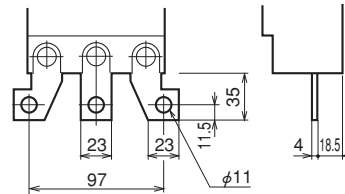
表面形



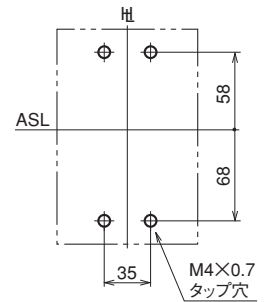
接続導体加工図



端子バー付 (オプション)

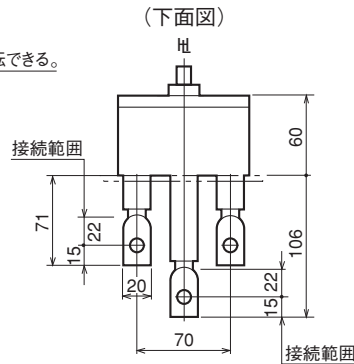
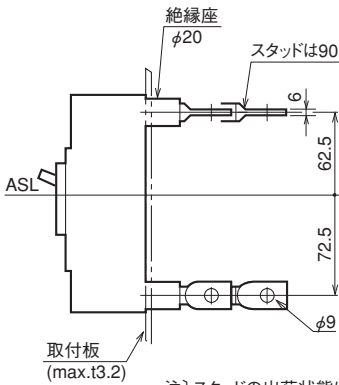


取付寸法図

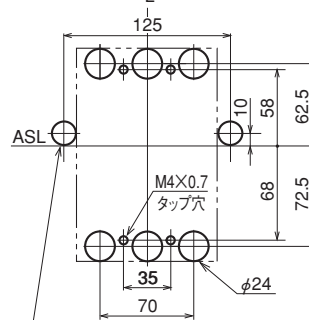


・端子バー付の場合は、ご指示ください。

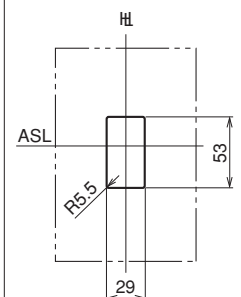
裏面形



取付寸法図



パネル切抜寸法図



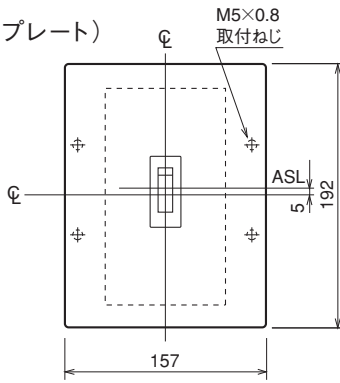
注) スタッドの出荷状態は、電源側
負荷側端子共水平方向です。

φ15補助回路リードを裏面にし出す場合のみ

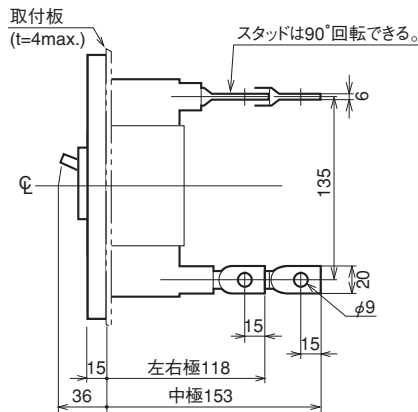
・切抜寸法は遮断器ハンドル枠
に対して片側1.5mmの余裕が
あります。

埋込形

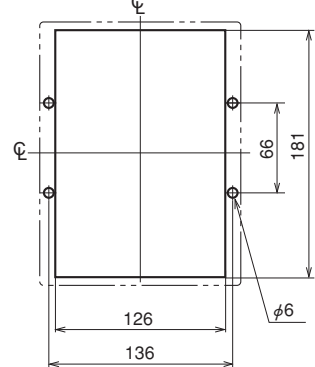
(フラッシュプレート)



注) スタッドの出荷状態は、電源側
負荷側端子共水平方向です。



取付板穴明寸法



備考 (1) 2極形は、3極ブレーカーの中央極導電部を取り除いたものです。