



7 特性と外形

ノーヒューズブレーカ

TL-800

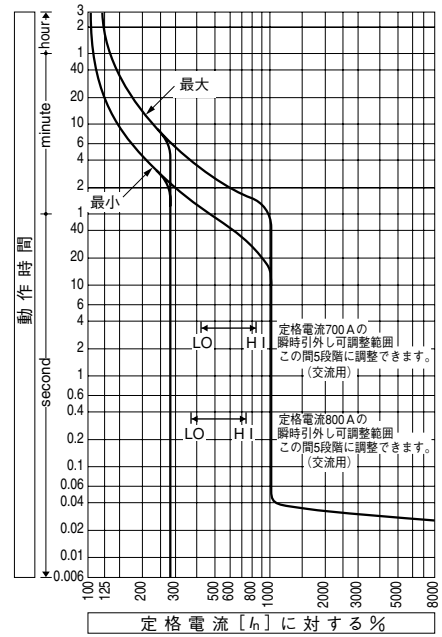
TemBreak

定格・仕様

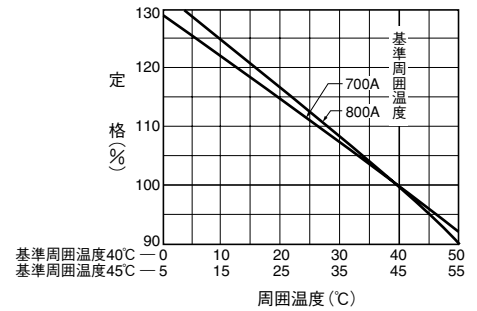
形式(本体)	TL-800			
極数	3			
■定格				
定格電流 A	700			
基準周囲温度 一般用40℃	800			
基準周囲温度 船舶用45℃				
②				
定格絶縁電圧 [U] V	AC 690			
定格インパルス耐電圧 [U _{imp}] kV	8			
■定格遮断容量 kA				
JIS C 8370	AC 550V	85		
(sym)	460V	180		
	220V	180		
	① DC 250V	40		
JIS C 8201-2-1 Ann.2	AC 690V	50/38		
IEC 60947-2	500V	85/64		
I _{cu} /I _{cs} (sym)	440V	180/135		
	415V	180/135		
	380V	180/135		
	240V	180/135		
	① DC 250V	40/30		
	125V	40/30		
NK	AC 690V	—		
I _{cu} /I _{cs} (sym)	450V	180/—②		
	240V	—		
	① DC 250V	40		
■定格短時間耐電流 kA				
質量(標準接続方式形) kg	27			
■取付・接続方式				
表面形(FC)	圧着端子・バー接続用	—		
	端子バー付	●		
裏面形(RC)	—	○	板スタッド	
差込形(PM)	配電盤用	○		
(プラグイン)	分電盤用	○		
埋込形(FP)	板スタッド付	○		
	スタッド無し	—		
引出形(DR)	—	—		
TemPlug70(PG)	—	—		
TemPlug45B(PG4)	—	—		
DINレール取付	—	—		
クリップインシャーシ取付	—	—		
■付属品(オプション)				
電動操作	MC	●		
外部操作	ブレーカマウント式	HB		
ハンドル	パネルマウント式(奥行可調整)	HP	●	
補助ハンドル	HA	●		
機械的	スライド式	MS	●	
外	インターロック	裏面式	MB	—
部		リンク式	ML	—
		ワイヤー式	MW	—
付	ハンドルホルダ	HH	—	
属	ハンドルロック	HL	●	
	端子カバー	表面形用	CF	—
		裏面形・差込形用	CR	—
	端子バリア	BA	—	
	リード線端子台	TF	●	
	ドアフランジ	DF	—	
■電気用品安全法				
				対象外
■標準仕様				
過電流引外し方式				熱動一(可)電磁
ブレーカカバー色				黒
トリップボタン(色)				無
ハンドル状態色別表示(ON:赤色,OFF:緑色)				無
断路機能				無

注 ●:標準の取付・接続方式です。ご指定のない場合は、この方式で納入します。 ○:標準の取付・接続方式です。ご注文の際、ご指定下さい。 ●:適用できます。 —:適用できません。 ①:直流は特殊仕様になります。標準品は直流回路にご使用できませんので、ご注文の際必ず、直流用とご指定ください。 ②: AC500Vの値です。 ③: 定格周波数(50Hz又は60Hz)をご指定ください。

動作特性曲線



温度補正曲線



瞬時引外し電流

定格電流 (A)	瞬時引外し電流			可調整範囲 (A)		
	H I	6	4	2	L O	
700	6000	5000	4450	3900	3000	
800	6000	5000	4450	3900	3000	

注: 設定誤差はHIで±10%、その他の設定誤差は±25%です。
備考(1): ご指定のない場合は目盛HIに設定して納入します。
(2): 直流用は一点固定設定です。(ダイヤルに白色ポイントマークを付けます)

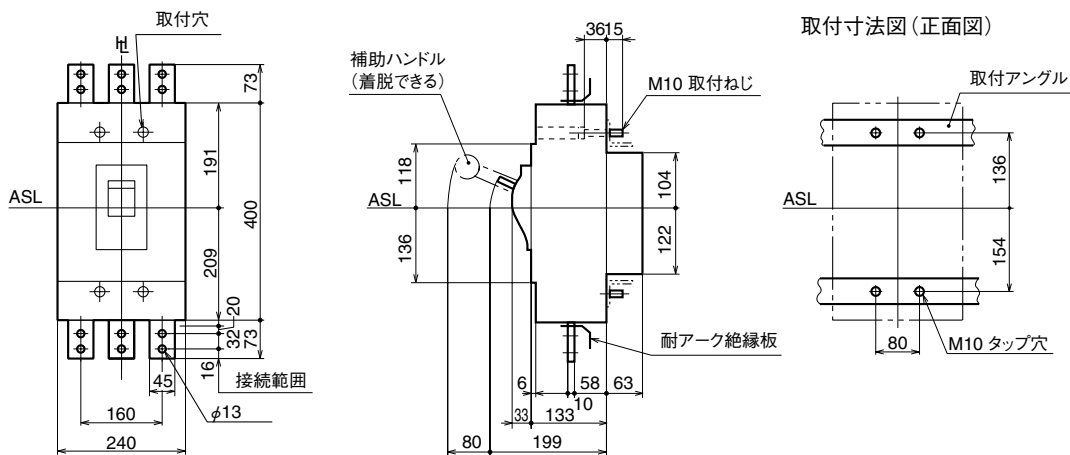
内部付属装置の組合せ(オプション)(6-10頁)

種数	AX	AL	SH	UV	AX	AX	AX	AL	AL	AX	AX
	補助スイッチ	警報スイッチ	電圧引外し 焼損防止 スイッチ付	不足電圧 引外し	AX	SH	UV	SH	UV	AX	UV
3											

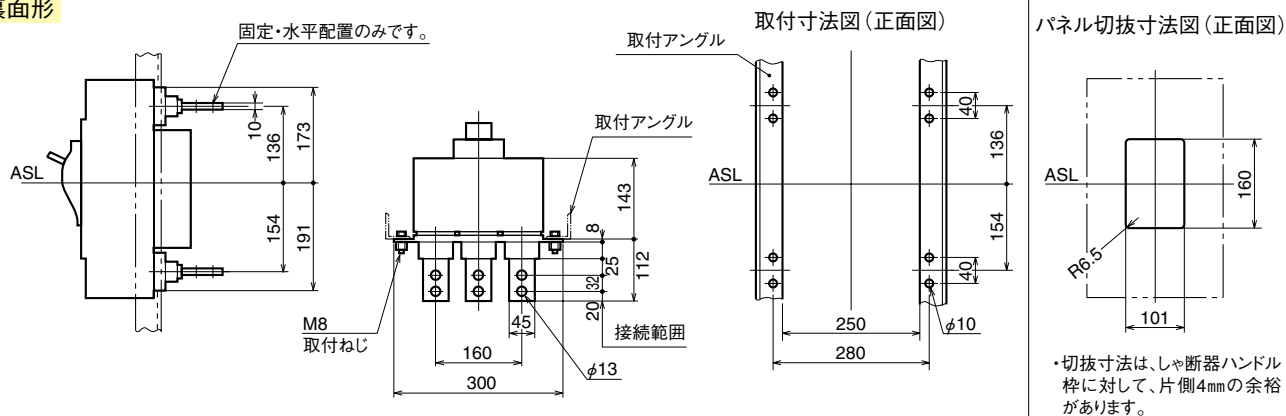
外形寸法図

TL-800形

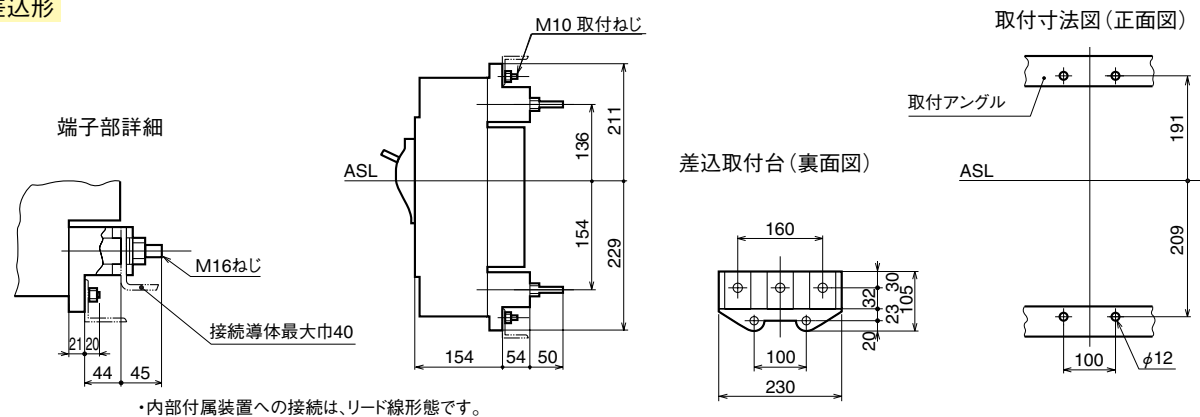
表面形



裏面形



差込形



・内部付属装置への接続は、リード線形態です。

埋込形 (フラッシュプレート)

