

2024年3月期 決算短信〔日本基準〕（連結）

2024年5月15日

上場会社名 寺崎電気産業株式会社 上場取引所 東
 コード番号 6637 URL <https://www.terasaki.co.jp/>
 代表者 (役職名) 代表取締役 社長執行役員 (氏名) 寺崎 泰造
 問合せ先責任者 (役職名) 執行役員 経営企画担当 (氏名) 那須 修三 TEL 06-6791-2701
 定時株主総会開催予定日 2024年6月27日 配当支払開始予定日 2024年6月12日
 有価証券報告書提出予定日 2024年6月28日
 決算補足説明資料作成の有無：有
 決算説明会開催の有無：有（機関投資家向け）

（百万円未満切捨て）

1. 2024年3月期の連結業績（2023年4月1日～2024年3月31日）

（1）連結経営成績

（%表示は対前期増減率）

	売上高		営業利益		経常利益		親会社株主に帰属する 当期純利益	
	百万円	%	百万円	%	百万円	%	百万円	%
2024年3月期	52,065	17.7	4,921	71.6	5,773	65.9	4,014	71.2
2023年3月期	44,253	16.9	2,868	75.2	3,479	79.0	2,345	83.8

（注）包括利益 2024年3月期 6,493百万円（116.7%） 2023年3月期 2,996百万円（△7.0%）

	1株当たり 当期純利益	潜在株式調整後 1株当たり当期純利益	自己資本 当期純利益率	総資産 経常利益率	売上高 営業利益率
	円 銭	円 銭	%	%	%
2024年3月期	308.15	—	9.2	9.0	9.5
2023年3月期	180.00	—	6.0	6.2	6.5

（参考）持分法投資損益 2024年3月期 ー百万円 2023年3月期 ー百万円

（2）連結財政状態

	総資産	純資産	自己資本比率	1株当たり純資産
	百万円	百万円	%	円 銭
2024年3月期	68,043	46,791	68.8	3,591.37
2023年3月期	59,943	40,629	67.7	3,114.96

（参考）自己資本 2024年3月期 46,791百万円 2023年3月期 40,584百万円

（3）連結キャッシュ・フローの状況

	営業活動による キャッシュ・フロー	投資活動による キャッシュ・フロー	財務活動による キャッシュ・フロー	現金及び現金同等物 期末残高
	百万円	百万円	百万円	百万円
2024年3月期	3,819	△2,417	△212	13,210
2023年3月期	△663	△1,314	1,196	11,357

2. 配当の状況

	年間配当金					配当金総額 (合計)	配当性向 (連結)	純資産配当率 (連結)
	第1四半期末	第2四半期末	第3四半期末	期末	合計			
	円 銭	円 銭	円 銭	円 銭	円 銭	百万円	%	%
2023年3月期	—	8.00	—	12.00	20.00	260	11.1	0.6
2024年3月期	—	10.00	—	26.00	36.00	469	11.7	1.0
2025年3月期（予想）	—	10.00	—	16.00	26.00	—	—	—

（注）2024年3月期 期末配当金の内訳 普通配当 16円00銭 創業100周年記念配当 10円00銭
 2024年3月期における1株当たり期末配当金については、23円から26円に変更しております。詳細については、
 本日（2024年5月15日）公表いたしました「剰余金の配当に関するお知らせ」をご覧ください。

3. 2025年3月期の連結業績予想（2024年4月1日～2025年3月31日）

（%表示は、通期は対前期、四半期は対前年同四半期増減率）

	売上高		営業利益		経常利益		親会社株主に帰属する当期純利益		1株当たり 当期純利益
	百万円	%	百万円	%	百万円	%	百万円	%	円 銭
第2四半期（累計）	27,120	16.5	1,510	12.7	1,580	△15.9	1,120	△27.1	85.96
通期	52,510	0.9	3,110	△36.8	3,260	△43.5	2,300	△42.7	176.53

※ 注記事項

（1）期中における重要な子会社の異動（連結範囲の変更を伴う特定子会社の異動）：無
なお、連結子会社であった寺崎ネルソン株式会社は、2023年9月27日に清算終了いたしました。

（2）会計方針の変更・会計上の見積りの変更・修正再表示

- ① 会計基準等の改正に伴う会計方針の変更：無
- ② ①以外の会計方針の変更：無
- ③ 会計上の見積りの変更：無
- ④ 修正再表示：無

（3）発行済株式数（普通株式）

① 期末発行済株式数（自己株式を含む）	2024年3月期	13,030,000株	2023年3月期	13,030,000株
② 期末自己株式数	2024年3月期	1,070株	2023年3月期	1,021株
③ 期中平均株式数	2024年3月期	13,028,953株	2023年3月期	13,028,979株

（参考）個別業績の概要

1. 2024年3月期の個別業績（2023年4月1日～2024年3月31日）

（1）個別経営成績

（%表示は対前期増減率）

	売上高		営業利益		経常利益		当期純利益	
	百万円	%	百万円	%	百万円	%	百万円	%
2024年3月期	30,735	11.0	1,537	387.2	3,098	127.2	2,428	123.6
2023年3月期	27,702	18.6	315	448.3	1,363	5.9	1,085	6.3

	1株当たり 当期純利益	潜在株式調整後 1株当たり当期純利益
	円 銭	円 銭
2024年3月期	186.39	—
2023年3月期	83.34	—

（2）個別財政状態

	総資産	純資産	自己資本比率	1株当たり純資産
	百万円	百万円	%	円 銭
2024年3月期	36,077	18,906	52.4	1,451.11
2023年3月期	31,968	16,374	51.2	1,256.80

（参考）自己資本 2024年3月期 18,906百万円 2023年3月期 16,374百万円

※ 決算短信は公認会計士又は監査法人の監査の対象外です。

※ 業績予想の適切な利用に関する説明、その他特記事項

本資料に記載されている業績見通し等の将来に関する記述は、当社が現在入手している情報及び合理的であると判断する一定の前提に基づいており、その達成を当社として約束する趣旨のものではありません。また、実際の業績等は様々な要因により大きく異なる可能性があります。業績予想の前提となる条件及び業績予想のご利用にあたっての注意事項等については、添付資料2ページ「1. 経営成績等の概況（1）当期の経営成績の概況」をご覧ください。

（決算補足説明資料の入手方法）

決算補足説明資料は、決算発表後速やかに当社ウェブサイトに掲載する予定です。

○添付資料の目次

1. 経営成績等の概況	2
(1) 当期の経営成績の概況	2
(2) 当期の財政状態の概況	3
(3) 利益配分に関する基本方針及び当期・次期の配当	4
2. 企業集団の状況	5
3. 会計基準の選択に関する基本的な考え方	8
4. 連結財務諸表及び主な注記	9
(1) 連結貸借対照表	9
(2) 連結損益計算書及び連結包括利益計算書	11
連結損益計算書	11
連結包括利益計算書	12
(3) 連結株主資本等変動計算書	13
(4) 連結キャッシュ・フロー計算書	15
(5) 連結財務諸表に関する注記事項	16
(継続企業の前提に関する注記)	16
(連結貸借対照表関係)	16
(連結損益計算書関係)	17
(連結包括利益計算書関係)	18
(連結株主資本等変動計算書関係)	19
(セグメント情報等)	21
(1株当たり情報)	24
(重要な後発事象)	24
5. 個別財務諸表及び主な注記	25
(1) 貸借対照表	25
(2) 損益計算書	27
6. その他	28
(1) 役員の変動	28
(2) その他	28

1. 経営成績等の概況

(1) 当期の経営成績の概況

① 当期の経営成績

当連結会計年度における世界経済は、ウクライナや中東情勢をはじめとする地政学リスクの高まり、中国における不動産市場の停滞やインフレ抑制を目的とした金融引き締め等の下押し圧力により、緩やかな成長が続きました。

米国では、個人消費の回復や底堅い雇用環境を背景に、景気は堅調に推移しました。欧州の主要国及び英国では、エネルギー価格高騰による下押し圧力は減っているものの、金融引き締め等により、景気は低調に推移しました。中国においては、堅調なインフラ投資が下支えとなっているものの、不動産市場の停滞の影響により、景気は減速しました。わが国においては、インバウンド需要や堅調な企業業績を背景に景気は回復基調であるものの、中東地域をめぐる情勢や金融政策の変動等により、先行き不透明な状況が続きました。

当社グループを取り巻く経済環境は、国内において、深刻化しつつある人手不足を背景に、高水準の企業収益を原資とした設備投資が堅調に推移しました。海外においては、一部の地域で設備投資に鈍化がみられるものの、脱炭素社会に向けた投資、DX化や省人化を目的とした投資等は継続しており、堅調に推移しました。当社の主要顧客である造船業界においては、鋼材価格や人件費の高騰を受けた船価の高止まりがみられるものの、LNG運搬船や海上輸送の脱炭素実現に向けた次世代燃料船の需要は継続しており、手持ち工事量は高い水準を維持しました。一方、銅をはじめとする原材料価格が高騰しており、製品コストへの影響が懸念されます。

このような状況のもと、当連結会計年度の売上高は、船舶用システム製品（船舶用配電制御システム等）、機器製品（低圧遮断器等）及び産業用システム製品（産業用配電制御システム等）が増加したことにより、52,065百万円と前年同期比17.7%の増加となりました。営業利益は、売上高の増加に加え為替が前年同期に比べ円安水準で推移したことにより、4,921百万円と前年同期比71.6%の増益、経常利益は、為替レートの変動等の影響を受け5,773百万円と前年同期比65.9%の増益となりました。親会社株主に帰属する当期純利益は、4,014百万円と前年同期比71.2%の増益となりました。

製品別の売上高は、システム製品（配電制御システム等）が27,776百万円と前年同期比21.1%の増加、機器製品が24,288百万円と前年同期比13.9%の増加となりました。

システム製品の受注高は、前年同期を4.7%上回る32,925百万円となりました。その結果、受注残高は前連結会計年度末より5,148百万円増加し、36,778百万円となりました。

なお、機器製品は、計画生産を行っているため、上記受注高、受注残高には含めておりません。

当連結会計年度におけるセグメント別の経営成績は以下のとおりです。

「日本」

船舶用システム製品の売上は、陸電供給システムが減少したものの、ばら積み船、コンテナ船が増加したこと等により、前年同期と比べ増加しました。

産業用システム製品の売上は、国内におけるグリーンエネルギー関連の発電プラント、海外プラント及びコージェネレーションシステム等の分散型エネルギー関連向けが増加したことにより、前年同期と比べ大幅に増加しました。

メディカルデバイスの売上は、医療機器の新規設備投資が低調に推移したこと及び臨床検査機器の一部において在庫調整の動きがあったため、前年同期と比べ減少しました。

エンジニアリング及びライフサイクルサービスの売上は、国内鉄道関連施設のエンジニアリング案件において次年度への納期移動があったものの、船舶・産業向けの点検及び換装工事並びにブレーカの更新工事が堅調に推移したことから、前年同期と比べほぼ横ばいとなりました。

以上により、システム製品全体の売上は前年同期と比べ増加しました。

機器製品の売上は、国内において過剰在庫を調整する動きがあったものの、海外において豪州向け及び東アジアの船舶市場向けが好調を維持したことにより、前年同期と比べ増加しました。

その結果、当セグメントの売上高は26,084百万円と前年同期比6.2%の増加、セグメント利益は、売上高の増加に加え物流コストの改善に努めたこと等により3,929百万円と前年同期比68.5%の増益となりました。

「アジア」

船舶用システム製品の売上は、コンテナ船、LNG運搬船及び陸電供給システム等を中心に、前年同期と比べ大幅に増加しました。

エンジニアリング及びライフサイクルサービスの売上は、移動制限の緩和に伴い船舶向けの換装工事等が増加したことから、前年同期と比べ増加しました。

機器製品の売上は、マレーシア国内向けが低調に推移したものの、中国船舶市場及びシンガポール国内向けが堅調に推移したこと等により、前年同期と比べほぼ横ばいとなりました。

その結果、当セグメントの売上高は17,925百万円と前年同期比32.7%の増加、セグメント利益は1,300百万円と前年同期比31.9%の増益となりました。

「ヨーロッパ」

機器製品の売上は、脱炭素社会の実現に向けた投資需要を背景に欧州及び英国内向けが堅調に推移したことに加え、中近東の一部で大型案件向けの売上があったこと等により、前年同期と比べ大幅に増加しました。

エンジニアリング及びライフサイクルサービスの売上は、ブレーカの更新工事が減少したものの、船舶向けの修理等が増加したことにより、前年同期と比べ増加しました。

その結果、当セグメントの売上高は8,055百万円と前年同期比30.2%の増加、セグメント利益は888百万円と前年同期比102.5%の増益となりました。

② 今後の見通し

次期の世界経済は、中国における不動産市場の停滞やウクライナ及び中東地域の情勢等の地政学リスクに加え、米国大統領選挙を控えた状況であり、先行きの不透明感が高まっています。

当社グループを取り巻く経済環境は、主要顧客である造船業界において、多くの手持ち工事量を抱える中、船価も堅調に推移しており、一定の受注量が継続すると予想されます。設備投資関係では、国内において人手不足を背景とする自動化・省力化投資、グリーン関連並びにデジタル関連に向けた設備投資を中心に、底堅く推移すると予想されます。海外においては、底堅く推移していますが、政策金利の引き上げの累積の効果から、緩やかに減速すると予想されます。なお、当社の収益に大きな影響を与える為替レートの動向、銅などの原材料価格の変動、物流コストの状況についても、継続的に注視していく必要があります。

このような状況のもと、当社グループではグリーン関連並びにデジタル関連プロジェクトへの積極的な参画を行い、将来ビジネスへ繋げるとともに、将来の発展に向けて、積極的な設備投資及び人的投資を行ってまいります。併せて、コーポレート・ガバナンスを強化し、より透明性の高い経営の実現、経営の機動性向上の両立を図るとともに、BCP（事業継続計画）を強化し、企業の永続的発展に努めてまいります。

2025年3月期の連結業績予想につきましては、売上高52,510百万円、営業利益3,110百万円、経常利益3,260百万円、親会社株主に帰属する当期純利益2,300百万円を予想しております。

なお、業績予想の前提となる為替レートは、1米ドル：140円、1ユーロ：152円、1英ポンド：178円、1中国元：20円を想定しております。

(2) 当期の財政状態の概況

① 資産、負債及び純資産の状況

資産の部では、現金及び預金が1,853百万円、受取手形、売掛金及び契約資産が1,347百万円及び棚卸資産が2,225百万円それぞれ増加したこと等により、流動資産は前期末比5,487百万円増加し、48,381百万円となりました。

固定資産では、有形固定資産が1,224百万円、投資有価証券が512百万円及び退職給付に係る資産が837百万円それぞれ増加したこと等により、前期末比2,613百万円増加し、19,662百万円となりました。

その結果、資産合計は前期末比8,100百万円増加し、68,043百万円となりました。

負債の部では、支払手形及び買掛金が286百万円、電子記録債務が126百万円、未払法人税等が646百万円及び未払費用が240百万円それぞれ増加したこと等により、流動負債は前期末比1,237百万円増加し、15,301百万円となりました。

固定負債では、長期借入金が426百万円及び繰延税金負債が339百万円それぞれ増加したこと等により、前期末比701百万円増加し、5,950百万円となりました。

その結果、負債合計は前期末比1,938百万円増加し、21,252百万円となりました。

純資産の部では、為替換算調整勘定が1,830百万円増加し、加えて、親会社株主に帰属する当期純利益4,014百万円の計上により利益剰余金が3,728百万円増加したこと等から、純資産合計は前期末比6,161百万円増加し、46,791百万円となりました。

② キャッシュ・フローの状況

当連結会計年度末における現金及び現金同等物（以下「資金」という。）は、前連結会計年度末に比べ1,853百万円増加し、当連結会計年度末には13,210百万円となりました。

（営業活動によるキャッシュ・フロー）

営業活動の結果得られた資金は3,819百万円（前年同期は663百万円の支出）となりました。これは主に、税金等調整前当期純利益5,710百万円、売上債権の増加による支出678百万円、棚卸資産の増加による支出1,704百万円及び法人税等の支払による支出960百万円等によるものであります。

（投資活動によるキャッシュ・フロー）

投資活動の結果使用した資金は2,417百万円（前年同期は1,314百万円の支出）となりました。これは主に、投資有価証券の売却による収入127百万円、有形固定資産の取得による支出2,399百万円及びその他の支出162百万円等によるものであります。

（財務活動によるキャッシュ・フロー）

財務活動の結果使用した資金は212百万円（前年同期は1,196百万円の収入）となりました。これは主に、長期借入れによる収入1,300百万円、長期借入金の返済による支出978百万円及び配当の支払による支出286百万円等によるものであります。

③ 当社グループのキャッシュ・フロー指標のトレンド

	2022年3月期	2023年3月期	2024年3月期
自己資本比率 (%)	72.2	67.7	68.8
時価ベースの自己資本比率 (%)	26.5	24.8	49.0
キャッシュ・フロー対有利子負債比率 (年)	56.5	—	1.3
インタレスト・カバレッジ・レシオ (倍)	1.2	—	45.2

自己資本比率： 自己資本／総資産

時価ベースの自己資本比率： 株式時価総額／総資産

キャッシュ・フロー対有利子負債比率： 有利子負債／営業キャッシュ・フロー

インタレスト・カバレッジ・レシオ： 営業キャッシュ・フロー／利払い

（注） 1. いずれも連結ベースの財務数値により計算しております。

2. 株式時価総額は自己株式を除く発行済株式数をベースに計算しております。

3. 有利子負債は、連結貸借対照表に計上されている負債のうち、利子を払っている全ての負債を対象としております。

4. 営業キャッシュ・フロー及び利払いは、連結キャッシュ・フロー計算書に計上されている「営業活動によるキャッシュ・フロー」及び「利息の支払額」を用いております。

(3) 利益配分に関する基本方針及び当期・次期の配当

利益配分につきましては、安定的な配当の継続及び経営基盤の充実と今後の事業展開のための内部留保を確保しつつ、業績、経営環境及び財務状況等を総合的に勘案して決定することとしております。

上記方針により、当期の期末配当金につきましては、創業100周年記念配当10円を含めた1株当たり26円とさせていただきます。この結果、当期の年間配当金は、すで実施しております中間配当金（1株当たり10円）と合わせ、36円となります。

なお、次期の配当金につきましては、1株当たり年間26円を予定しております。

2. 企業集団の状況

当社グループ（当社及び当社の関係会社）は、当社（寺崎電気産業株式会社）、連結子会社12社（国内4社、海外8社）、非連結子会社2社（海外2社）及び関連会社2社（国内2社）により構成されております。

当社グループでは、海外拠点での売上高が約50%を占めており、海外における売上はアジア、ヨーロッパ地域であることから、「日本」、「アジア」及び「ヨーロッパ」をセグメント区分としております。当社グループの関係会社とセグメントの関係は以下の系統図のとおりであります。

当社グループの事業を総括すると、船舶、ビル、工場等を対象とする配電制御システム、機関監視制御システム、集合始動器盤、コージェネレーションシステム、メディカルデバイス（医療機器及び臨床検査機器）等のシステム製品の製造販売、その構成部品でもある低圧遮断器（低圧配線用遮断器、低圧気中遮断器、漏電遮断器等）等の電気機器を中心とする機器製品の製造販売、及びこれらに付帯するエンジニアリング及びライフサイクルサービス（予防保全やアフターサービス等）が主体となっております。

システム製品は、船舶用配電制御システム製品と産業用配電制御システム製品とに大別され、主として顧客の個別仕様に基づいた製品であります。船舶用配電制御システム製品の主なものは、船舶内の配電系統の監視、制御、保護に使用される配電制御システム及び推進機関、発電機等の運転状況の監視、制御に使用される機関監視制御システム等であります。当社では日本を始め、アメリカ、イギリス、フランス等各国の船級協会規則（船体及び積荷を技術的、経済的立場から保証することを目的として、上記の国等においては船級協会が設立されており、各船級協会はそれぞれ独自の規則を定めております）に適合した製品を製造しております。産業用配電制御システム製品の主なものは、ビル、工場、鉄道関連施設、工事設備で使用される配電制御システム等であります。

機器製品の主なものは、電気系統において電路を過大電流から保護する低圧遮断器であり、主にビル、工場、船舶等において使用されます。当社では、JIS（日本産業規格）、IEC（国際電気標準会議）等主要な規格類及び前記の船級協会規則に対応した製品を開発し、製造販売しております。

当社グループの主要な製品とその用途・特徴は下表のとおりであります。

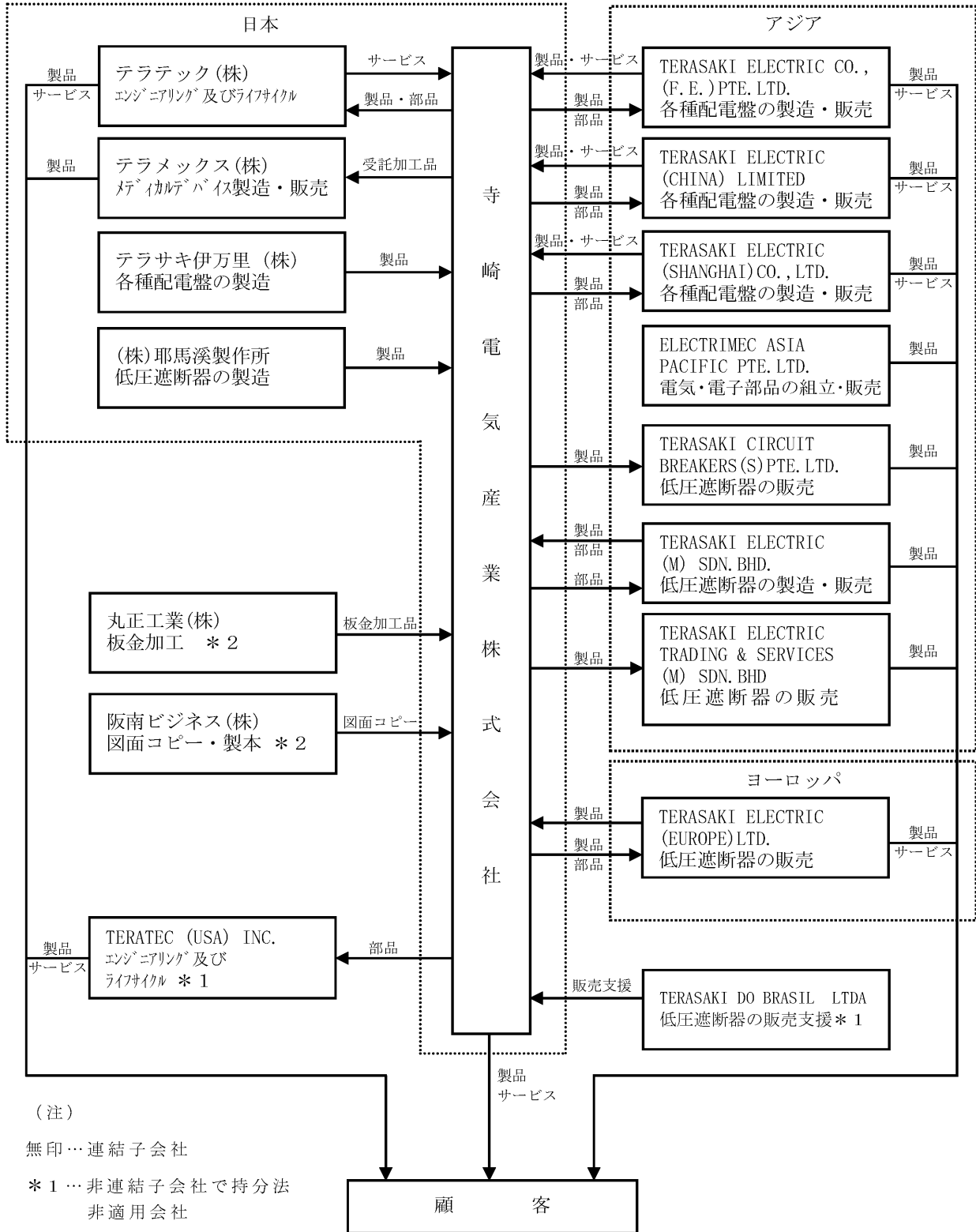
	製品	用途・特徴
システム製品	船舶用 配電制御システム	船舶内に設置された主発電機によって発生する電力を、船舶の推進に必要な推進機関及びその関連補機への給電、乗組員の生活を維持するための諸設備等への給電のほか、万一の事故発生時には事故回路部分を即座に切離す保護機能や電力の監視・制御機能を備えた装置であります。
	機関監視制御システム	船舶内の推進機関、発電機及び各種電動機（補機用）等の運転・停止並びにそれらの装置・機器等の運転状況を監視、制御する装置であります。
	集合始動器盤	船舶には推進機関の運転に必要な燃料油・潤滑油、冷却水用ポンプ等を駆動する多くの電動機が設置されています。始動器はこれら電動機の始動・運転・停止等の制御を行うための装置で、万一の電動機の過負荷等の事故発生に対して、その電動機を自動的に停止或いは切離す保護機能を備えています。これらの始動器群を1ヶ所に集中させて構成した装置であります。
	高圧配電盤	近年LNG船やコンテナ船等の船舶の大型化に伴ってAC6600V以上の高圧配電制御システムの導入が増加傾向にあります。船舶用高圧配電盤はこれらのニーズに対応した装置であります。
	停泊中船舶への陸電供給システム	船舶が停泊中に船内発電機エンジンやボイラ等の熱源を停止し、陸上側より必要な量の電力供給を行えるようにするためのシステムであります。船舶より排出される環境負荷物質を減少させ、港湾環境を守るための環境対応品であり、国際標準に準拠した製品であります。
	船上データ収集装置	監視システムや他の船内機器と接続してデータを収集・保存し、さまざまな装置やアプリケーションとデータを共有することにより、船内作業の効率化に貢献するデータプラットフォームであります。

	製品	用途・特徴
システム製品	産業用 配電制御システム	船舶用配電制御システムが、船舶内に用いられる装置であるのに対し、産業用の配電制御システムは、ビル、工場、鉄道施設及び工事設備等で使用される装置であります。
	コージェネレーションシステム	コージェネレーションシステム（熱電併給システム）は、燃料を用いて発電するとともに、その際に発生する排熱を冷暖房や給湯、蒸気などの用途に有効利用する省エネルギーシステムであります。 原動機（ディーゼル、ガスエンジン、ガスタービン等）で駆動される発電機の起動、停止制御、原動機及び発電機の保護、状態監視等を行うとともに警報機能も備えており、商用電力との連系のための同期投入、電力、電圧制御等も行います。
	電子応用製品	パソコンを高度に応用したプロセス制御システム等であります。 プロセス制御システムは、環境、エネルギー、化学、食品等プロセス制御を行う各種プラントにおいて、そのプロセスの状態監視、制御に必要な計測、動的解析、データの記録等の機能を有する装置であり、操作用制御盤、プリンター、制御ユニット、ターミナルユニット等から構成されております。
	メディカルデバイス	当社のメディカルデバイスは、医療機器である人工透析装置のユニット及び各種臨床検査機器等であります。当社のユニットが使われている人工透析装置は、医療機器として人工透析を自動制御にて行うと同時に監視・記録機能等を備えており、個人用及び多人数用透析装置などがあります。 また、臨床検査機器は尿分析、血液分析、感染症分析等を自動で高速処理し、その結果をデータとして迅速に出力できるようにしたものであります。
	高圧配電盤	国内・海外のプラント市場向けに対応できるIEC（国際電気標準会議）に準拠した高圧配電盤であります。接地装置を備え、耐アーク性能に優れているなど安全性の高い構造となっております。
機器製品	低圧遮断器 気中遮断器	電路の保護を目的とした遮断器で、発電機の保護用としても使用されます。また、配線用遮断器の上位遮断器として選択協調等の目的に使用されます。一般にACB（Air Circuit Breaker）と略称されます。
	配線用遮断器	電路の保護を目的とした遮断器です。工場、ビル、船舶等の配電盤、分電盤、制御盤などに組み込まれ、一般配線の保護用に使用されます。一般にMCCB（Moulded Case Circuit Breaker）と略称されます。
	漏電遮断器	電路の絶縁劣化に伴う地絡電流による火災や感電事故に対する保護を目的とした遮断器です。漏電遮断器の設置は、電気設備の技術基準、日本電気協会の内線規程（JEAC8001）及び労働安全衛生規則等に規定されております。
	多線貫通システム	ケーブルや金属管の壁・床貫通部における防水・気密・耐火性能をもった総合防災品であります。 MCT（Multi-Cable Transit）と略称されます。

当社グループ関係会社の系統図は次のとおりであります。

当社を中心に関係会社を配置し、製品・サービスの流れを矢印にて表示しております。

なお、関係会社の所在地別セグメントは、 にて表示しております。



3. 会計基準の選択に関する基本的な考え方

当社グループは、連結財務諸表の期間比較可能性及び企業間の比較可能性を考慮し、当面は日本基準で連結財務諸表を作成する方針であります。

なお、今後につきましては、国内外の情勢を考慮の上、適切に対応していく方針であります。

4. 連結財務諸表及び主な注記

(1) 連結貸借対照表

(単位：千円)

	前連結会計年度 (2023年3月31日)	当連結会計年度 (2024年3月31日)
資産の部		
流動資産		
現金及び預金	11,357,179	13,210,275
受取手形、売掛金及び契約資産	※3 14,718,820	※3 16,066,705
商品及び製品	6,270,085	7,009,553
仕掛品	4,886,887	6,106,655
原材料及び貯蔵品	3,408,835	3,675,441
その他	2,412,423	2,478,711
貸倒引当金	△159,823	△165,790
流動資産合計	42,894,408	48,381,552
固定資産		
有形固定資産		
建物及び構築物	※2 9,140,466	※2 10,493,817
減価償却累計額	△5,121,449	△5,535,062
建物及び構築物 (純額)	4,019,016	4,958,755
機械装置及び運搬具	7,923,455	9,098,428
減価償却累計額	△6,741,333	△7,339,367
機械装置及び運搬具 (純額)	1,182,122	1,759,060
工具、器具及び備品	8,545,378	8,967,989
減価償却累計額	△8,038,773	△8,380,223
工具、器具及び備品 (純額)	506,604	587,765
土地	※2 2,700,090	※2 2,701,249
リース資産	2,089,889	2,278,891
減価償却累計額	△490,200	△737,168
リース資産 (純額)	1,599,689	1,541,723
建設仮勘定	1,172,960	856,543
有形固定資産合計	11,180,482	12,405,097
無形固定資産		
その他	142,028	126,036
無形固定資産合計	142,028	126,036
投資その他の資産		
投資有価証券	※1 ※2 443,870	※1 ※2 956,408
退職給付に係る資産	4,610,550	5,447,803
繰延税金資産	454,327	459,104
その他	348,983	399,282
貸倒引当金	△131,621	△131,544
投資その他の資産合計	5,726,110	7,131,054
固定資産合計	17,048,622	19,662,188
資産合計	59,943,031	68,043,741

(単位：千円)

	前連結会計年度 (2023年3月31日)	当連結会計年度 (2024年3月31日)
負債の部		
流動負債		
支払手形及び買掛金	4,284,168	4,570,707
電子記録債務	4,022,456	4,149,146
短期借入金	※2 480,000	※2 480,000
1年内返済予定の長期借入金	※2 978,000	※2 874,000
未払法人税等	392,298	1,039,110
未払費用	1,956,196	2,196,788
製品保証引当金	106,943	123,094
その他	1,844,588	1,868,860
流動負債合計	14,064,651	15,301,707
固定負債		
長期借入金	※2 1,512,500	※2 1,938,500
繰延税金負債	1,489,326	1,828,672
退職給付に係る負債	490,471	491,998
その他	1,756,211	1,691,187
固定負債合計	5,248,509	5,950,358
負債合計	19,313,161	21,252,066
純資産の部		
株主資本		
資本金	1,236,640	1,236,640
資本剰余金	2,244,650	2,244,650
利益剰余金	32,857,864	36,586,037
自己株式	△1,433	△1,513
株主資本合計	36,337,720	40,065,814
その他の包括利益累計額		
その他有価証券評価差額金	186,420	578,411
為替換算調整勘定	2,319,781	4,149,914
退職給付に係る調整累計額	1,740,861	1,997,534
その他の包括利益累計額合計	4,247,062	6,725,860
非支配株主持分	45,086	—
純資産合計	40,629,870	46,791,674
負債純資産合計	59,943,031	68,043,741

(2) 連結損益計算書及び連結包括利益計算書
(連結損益計算書)

(単位：千円)

	前連結会計年度 (自 2022年4月1日 至 2023年3月31日)	当連結会計年度 (自 2023年4月1日 至 2024年3月31日)
売上高	44,253,456	52,065,835
売上原価	※1 32,159,885	※1 37,327,876
売上総利益	12,093,570	14,737,958
販売費及び一般管理費	※2 ※3 9,224,788	※2 ※3 9,816,436
営業利益	2,868,782	4,921,521
営業外収益		
受取利息	108,272	184,760
受取配当金	23,124	21,828
デリバティブ評価益	193,462	—
為替差益	44,218	800,398
保険解約返戻金	147,639	—
その他	150,475	134,861
営業外収益合計	667,192	1,141,849
営業外費用		
支払利息	55,201	84,839
デリバティブ評価損	—	204,545
その他	893	861
営業外費用合計	56,094	290,246
経常利益	3,479,880	5,773,124
特別利益		
固定資産売却益	※4 7,511	※4 16,578
投資有価証券売却益	—	79,394
特別利益合計	7,511	95,973
特別損失		
固定資産除却損	※5 20,780	※5 158,247
特別損失合計	20,780	158,247
税金等調整前当期純利益	3,466,610	5,710,850
法人税、住民税及び事業税	764,449	1,634,453
法人税等調整額	350,133	61,513
法人税等合計	1,114,583	1,695,966
当期純利益	2,352,027	4,014,883
非支配株主に帰属する当期純利益	6,785	73
親会社株主に帰属する当期純利益	2,345,242	4,014,810

(連結包括利益計算書)

(単位：千円)

	前連結会計年度 (自 2022年4月1日 至 2023年3月31日)	当連結会計年度 (自 2023年4月1日 至 2024年3月31日)
当期純利益	2,352,027	4,014,883
その他の包括利益		
その他有価証券評価差額金	23,973	391,991
為替換算調整勘定	908,894	1,830,133
退職給付に係る調整額	△288,561	256,672
その他の包括利益合計	644,307	2,478,797
包括利益	※ 2,996,334	※ 6,493,681
(内訳)		
親会社株主に係る包括利益	2,989,549	6,493,608
非支配株主に係る包括利益	6,785	73

(3) 連結株主資本等変動計算書

前連結会計年度(自2022年4月1日 至2023年3月31日)

(単位:千円)

	株主資本				
	資本金	資本剰余金	利益剰余金	自己株式	株主資本合計
当期首残高	1,236,640	2,244,650	30,747,143	△1,433	34,227,000
当期変動額					
剰余金の配当			△234,521		△234,521
親会社株主に帰属する 当期純利益			2,345,242		2,345,242
自己株式の取得					
株主資本以外の項目の 当期変動額(純額)					
当期変動額合計	—	—	2,110,720	—	2,110,720
当期末残高	1,236,640	2,244,650	32,857,864	△1,433	36,337,720

	その他の包括利益累計額				非支配株主持分	純資産合計
	その他有価証券 評価差額金	為替換算調整勘定	退職給付に係る 調整累計額	その他の包括利益 累計額合計		
当期首残高	162,447	1,410,886	2,029,422	3,602,755	38,301	37,868,057
当期変動額						
剰余金の配当						△234,521
親会社株主に帰属する 当期純利益						2,345,242
自己株式の取得						
株主資本以外の項目の 当期変動額(純額)	23,973	908,894	△288,561	644,307	6,785	651,092
当期変動額合計	23,973	908,894	△288,561	644,307	6,785	2,761,812
当期末残高	186,420	2,319,781	1,740,861	4,247,062	45,086	40,629,870

当連結会計年度 (自2023年4月1日 至2024年3月31日)

(単位:千円)

	株主資本				
	資本金	資本剰余金	利益剰余金	自己株式	株主資本合計
当期首残高	1,236,640	2,244,650	32,857,864	△1,433	36,337,720
当期変動額					
剰余金の配当			△286,637		△286,637
親会社株主に帰属する 当期純利益			4,014,810		4,014,810
自己株式の取得				△80	△80
株主資本以外の項目の 当期変動額 (純額)					
当期変動額合計	—	—	3,728,173	△80	3,728,093
当期末残高	1,236,640	2,244,650	36,586,037	△1,513	40,065,814

	その他の包括利益累計額				非支配株主持分	純資産合計
	その他有価証券 評価差額金	為替換算調整勘定	退職給付に係る 調整累計額	その他の包括利益 累計額合計		
当期首残高	186,420	2,319,781	1,740,861	4,247,062	45,086	40,629,870
当期変動額						
剰余金の配当						△286,637
親会社株主に帰属する 当期純利益						4,014,810
自己株式の取得						△80
株主資本以外の項目の 当期変動額 (純額)	391,991	1,830,133	256,672	2,478,797	△45,086	2,433,711
当期変動額合計	391,991	1,830,133	256,672	2,478,797	△45,086	6,161,804
当期末残高	578,411	4,149,914	1,997,534	6,725,860	—	46,791,674

(4) 連結キャッシュ・フロー計算書

(単位：千円)

	前連結会計年度 (自 2022年4月1日 至 2023年3月31日)	当連結会計年度 (自 2023年4月1日 至 2024年3月31日)
営業活動によるキャッシュ・フロー		
税金等調整前当期純利益	3,466,610	5,710,850
減価償却費	1,230,320	1,527,663
貸倒引当金の増減額 (△は減少)	△39,164	△11,342
退職給付に係る負債の増減額 (△は減少)	19,809	6,991
退職給付に係る資産の増減額 (△は増加)	△540,429	△470,764
受取利息及び受取配当金	△131,396	△206,589
支払利息	55,201	84,839
デリバティブ評価損益 (△は益)	△193,462	204,545
為替差損益 (△は益)	181,130	320,680
投資有価証券売却損益 (△は益)	—	△79,394
固定資産売却損益 (△は益)	△7,511	△16,578
固定資産除却損	20,780	158,247
売上債権の増減額 (△は増加)	△1,257,429	△678,625
棚卸資産の増減額 (△は増加)	△3,914,959	△1,704,619
仕入債務の増減額 (△は減少)	1,294,456	△23,351
保険解約返戻金	△147,639	—
その他	△48,585	△164,585
小計	△12,269	4,657,965
利息及び配当金の受取額	131,396	206,589
利息の支払額	△56,338	△84,544
保険解約返戻金の受取額	147,639	—
法人税等の支払額	△874,217	△960,136
営業活動によるキャッシュ・フロー	△663,788	3,819,874
投資活動によるキャッシュ・フロー		
投資有価証券の取得による支出	△5,076	△4,088
有形固定資産の取得による支出	△1,421,446	△2,399,268
投資有価証券の売却による収入	—	127,545
有形固定資産の売却による収入	7,059	21,388
その他	104,750	△162,960
投資活動によるキャッシュ・フロー	△1,314,713	△2,417,382
財務活動によるキャッシュ・フロー		
短期借入れによる収入	2,920,000	2,270,000
短期借入金の返済による支出	△2,920,000	△2,270,000
長期借入れによる収入	2,200,000	1,300,000
長期借入金の返済による支出	△649,000	△978,000
リース債務の返済による支出	△119,848	△202,730
配当金の支払額	△234,521	△286,637
自己株式の取得による支出	—	△80
非支配株主への配当金の支払額	—	△45,159
財務活動によるキャッシュ・フロー	1,196,630	△212,607
現金及び現金同等物に係る換算差額	368,476	663,211
現金及び現金同等物の増減額 (△は減少)	△413,395	1,853,095
現金及び現金同等物の期首残高	11,770,575	11,357,179
現金及び現金同等物の期末残高	11,357,179	13,210,275

(5) 連結財務諸表に関する注記事項

(継続企業の前提に関する注記)

該当事項はありません。

(連結貸借対照表関係)

※1 非連結子会社及び関連会社に対するものは、次のとおりであります。

	前連結会計年度 (2023年3月31日)	当連結会計年度 (2024年3月31日)
投資有価証券(株式)	23,716千円	23,716千円
投資有価証券(出資金)	0	0
計	23,716	23,716

※2 担保資産及び担保付債務

担保に供している資産は、次のとおりであります。

	前連結会計年度 (2023年3月31日)	当連結会計年度 (2024年3月31日)
建物及び構築物	1,590,312千円	1,558,904千円
土地	1,100,106	1,100,106
投資有価証券	79,256	116,572
計	2,769,676	2,775,583

担保付債務は、次のとおりであります。

	前連結会計年度 (2023年3月31日)	当連結会計年度 (2024年3月31日)
短期借入金	250,000千円	250,000千円
1年内返済予定の長期借入金	903,000	824,000
長期借入金	1,450,000	1,826,000
計	2,603,000	2,900,000

この他、上記資産の一部は銀行保証等銀行取引に対し担保に供しております。

※3 連結会計年度末日満期手形

連結会計年度末日満期手形の会計処理については、満期日に決済が行われたものとして処理しております。当連結会計年度末日満期手形の金額は、次のとおりであります。

	前連結会計年度 (2023年3月31日)	当連結会計年度 (2024年3月31日)
受取手形	一千円	78,267千円

(連結損益計算書関係)

※1 期末棚卸高は収益性の低下に伴う簿価切下げ後の金額であり、次の棚卸資産評価損が売上原価に含まれております。

	前連結会計年度 (自 2022年4月1日 至 2023年3月31日)	当連結会計年度 (自 2023年4月1日 至 2024年3月31日)
	19,531千円	12,386千円

※2 販売費及び一般管理費のうち主要な費目及び金額は次のとおりであります。

	前連結会計年度 (自 2022年4月1日 至 2023年3月31日)	当連結会計年度 (自 2023年4月1日 至 2024年3月31日)
従業員給料及び手当	2,932,086千円	3,211,286千円
貸倒引当金繰入額	△35,722	9,872
退職給付費用	△162,488	△123,540
研究開発費	841,681	806,716
減価償却費	388,401	414,086
荷造・運賃費	1,192,875	876,854

※3 一般管理費及び当期製造費用に含まれる研究開発費の総額は次のとおりであります。

	前連結会計年度 (自 2022年4月1日 至 2023年3月31日)	当連結会計年度 (自 2023年4月1日 至 2024年3月31日)
	841,681千円	806,716千円

※4 固定資産売却益の内容は次のとおりであります。

	前連結会計年度 (自 2022年4月1日 至 2023年3月31日)	当連結会計年度 (自 2023年4月1日 至 2024年3月31日)
機械装置及び運搬具	4,503千円	5,709千円
工具、器具及び備品	3,007	10,869
計	7,511	16,578

※5 固定資産除却損の内容は次のとおりであります。

	前連結会計年度 (自 2022年4月1日 至 2023年3月31日)	当連結会計年度 (自 2023年4月1日 至 2024年3月31日)
建物及び構築物	5,233千円	7,022千円
機械装置及び運搬具	474	1,704
工具、器具及び備品	6,072	20
解体及び処分費用	9,000	149,500
計	20,780	158,247

(連結包括利益計算書関係)

※ その他の包括利益に係る組替調整額及び税効果額

	前連結会計年度 (自 2022年4月1日 至 2023年3月31日)	当連結会計年度 (自 2023年4月1日 至 2024年3月31日)
その他有価証券評価差額金：		
当期発生額	31,770千円	635,997千円
組替調整額	—	△79,394
税効果調整前	31,770	556,602
税効果額	△7,797	△164,611
その他有価証券評価差額金	23,973	391,991
為替換算調整勘定：		
当期発生額	908,894	1,830,133
退職給付に係る調整額：		
当期発生額	168,989	876,461
組替調整額	△583,881	△504,510
税効果調整前	△414,892	371,951
税効果額	126,331	△115,278
退職給付に係る調整額	△288,561	256,672
その他の包括利益合計	644,307	2,478,797

(連結株主資本等変動計算書関係)

前連結会計年度(自2022年4月1日 至2023年3月31日)

1. 発行済株式の種類及び総数並びに自己株式の種類及び株式数に関する事項

	当連結会計年度期 首株式数(千株)	当連結会計年度増 加株式数(千株)	当連結会計年度減 少株式数(千株)	当連結会計年度末 株式数(千株)
発行済株式				
普通株式	13,030	—	—	13,030
合計	13,030	—	—	13,030
自己株式				
普通株式	1	—	—	1
合計	1	—	—	1

2. 新株予約権及び自己新株予約権に関する事項

該当事項はありません。

3. 配当に関する事項

(1) 配当金支払額

(決議)	株式の種類	配当金の総額 (千円)	1株当たり 配当額(円)	基準日	効力発生日
2022年5月13日 取締役会	普通株式	130,289	10	2022年3月31日	2022年6月14日
2022年11月11日 取締役会	普通株式	104,231	8	2022年9月30日	2022年12月7日

(2) 基準日が当連結会計年度に属する配当のうち、配当の効力発生日が翌連結会計年度となるもの

(決議)	株式の種類	配当金の総額 (千円)	配当の原資	1株当たり 配当額(円)	基準日	効力発生日
2023年5月15日 取締役会	普通株式	156,347	利益剰余金	12	2023年3月31日	2023年6月14日

当連結会計年度（自2023年4月1日 至2024年3月31日）

1. 発行済株式の種類及び総数並びに自己株式の種類及び株式数に関する事項

	当連結会計年度期 首株式数（千株）	当連結会計年度増 加株式数（千株）	当連結会計年度減 少株式数（千株）	当連結会計年度末 株式数（千株）
発行済株式				
普通株式	13,030	—	—	13,030
合計	13,030	—	—	13,030
自己株式				
普通株式（注）	1	0	—	1
合計	1	0	—	1

（注）当連結会計年度増加株式数の自己株式49株は単元未満株式の買取りによるものであります。

2. 新株予約権及び自己新株予約権に関する事項

該当事項はありません。

3. 配当に関する事項

(1) 配当金支払額

（決議）	株式の種類	配当金の総額 （千円）	1株当たり 配当額（円）	基準日	効力発生日
2023年5月15日 取締役会	普通株式	156,347	12	2023年3月31日	2023年6月14日
2023年11月13日 取締役会	普通株式	130,289	10	2023年9月30日	2023年12月6日

(2) 基準日が当連結会計年度に属する配当のうち、配当の効力発生日が翌連結会計年度となるもの

（決議）	株式の種類	配当金の総額 （千円）	配当の原資	1株当たり 配当額（円）	基準日	効力発生日
2024年5月15日 取締役会	普通株式	338,752	利益剰余金	26	2024年3月31日	2024年6月12日

(セグメント情報等)

【セグメント情報】

1. 報告セグメントの概要

当社の報告セグメントは、当社の構成単位のうち分離された財務情報が入手可能であり、取締役会が、経営資源の配分の決定及び業績を評価するために、定期的に検討を行う対象になっているものであります。

当社グループは各種配電盤及び低圧遮断器を主とした産業用電気機械器具等を生産・販売しており、国内においては当社が、海外においてはそれぞれの連結関係会社の所在地において現地法人が経営を担当しております。現地法人はそれぞれ独立した経営単位であり、取り扱い製品についてそれぞれの地域の包括的な戦略を立案し事業活動を展開しております。

したがって、当社グループは、生産・販売体制を基礎とした所在地別セグメントから構成されており、製品を販売する市場と顧客の類似性から集約した「日本」、「アジア」及び「ヨーロッパ」の3つを報告セグメントとしております。

なお、各セグメントの構成は次のとおりであります。

「日本」は、当社 寺崎電気産業(株)のほか、テラテック(株)、テラメックス(株)、テラサキ伊万里(株)、(株)耶馬溪製作所の国内4社を含みます。

「アジア」は、TERASAKI ELECTRIC CO., (F.E.)PTE.LTD.、ELECTRIMEC ASIA PACIFIC PTE.LTD.、TERASAKI CIRCUIT BREAKERS(S)PTE.LTD. (以上 シンガポール)、TERASAKI ELECTRIC (CHINA) LIMITED、TERASAKI ELECTRIC (SHANGHAI)CO.,LTD. (以上 中国)、TERASAKI ELECTRIC (M) SDN.BHD.、TERASAKI ELECTRIC TRADING & SERVICES (M) SDN.BHD. (以上 マレーシア) で構成されます。

「ヨーロッパ」は、TERASAKI ELECTRIC (EUROPE) LTD. (イギリス) で構成されます。

2. 報告セグメントごとの売上高、利益又は損失、資産、負債その他の項目の金額の算定方法

報告されている事業セグメントの会計処理の方法は、連結財務諸表を作成するために採用される会計方針に準拠した方法であります。

報告セグメントの利益は営業利益をベースとした数値であります。

セグメント間の売上高は、第三者間取引価格に基づいております。

3. 報告セグメントごとの売上高、利益又は損失、資産、負債その他の項目の金額に関する情報並びに収益の分解情報
前連結会計年度(自2022年4月1日 至2023年3月31日)

(単位：千円)

	報告セグメント			合計
	日本	アジア	ヨーロッパ	
売上高				
顧客との契約から生じる収益	24,553,145	13,512,090	6,188,220	44,253,456
外部顧客への売上高	24,553,145	13,512,090	6,188,220	44,253,456
セグメント間の内部売上高又は振替高	6,936,549	5,248,768	12,610	12,197,929
計	31,489,694	18,760,859	6,200,831	56,451,385
セグメント利益	2,332,417	985,983	438,953	3,757,353
セグメント資産	42,217,066	21,009,489	4,808,745	68,035,301
その他の項目				
減価償却費	757,349	431,051	54,257	1,242,657
有形固定資産及び無形固定資産の増加額	1,201,213	1,229,370	53,144	2,483,728

当連結会計年度 (自2023年4月1日 至2024年3月31日)

(単位：千円)

	報告セグメント			合計
	日本	アジア	ヨーロッパ	
売上高				
顧客との契約から生じる収益	26,084,849	17,925,314	8,055,670	52,065,835
外部顧客への売上高	26,084,849	17,925,314	8,055,670	52,065,835
セグメント間の内部売上高又は振替高	8,687,634	4,818,398	20,609	13,526,642
計	34,772,484	22,743,712	8,076,280	65,592,477
セグメント利益	3,929,516	1,300,282	888,813	6,118,612
セグメント資産	45,778,598	24,447,196	5,808,220	76,034,015
その他の項目				
減価償却費	938,049	545,708	56,242	1,540,000
有形固定資産及び無形固定資産の増加額	1,865,043	637,873	53,506	2,556,422

4. 報告セグメント合計額と連結財務諸表計上額との差額及び当該差額の主な内容 (差異調整に関する事項)

(単位：千円)

売上高	前連結会計年度	当連結会計年度
報告セグメント計	56,451,385	65,592,477
セグメント間取引消去	△12,197,929	△13,526,642
連結財務諸表の売上高	44,253,456	52,065,835

(単位：千円)

利益	前連結会計年度	当連結会計年度
報告セグメント計	3,757,353	6,118,612
セグメント間取引消去	115,881	2,554
全社費用 (注)	△1,004,452	△1,199,645
連結財務諸表の営業利益	2,868,782	4,921,521

(注) 全社費用は、主に報告セグメントに帰属しない一般管理費であります。

(単位：千円)

資産	前連結会計年度	当連結会計年度
報告セグメント計	68,035,301	76,034,015
セグメント間取引消去	△8,536,140	△8,946,682
全社資産 (注)	443,870	956,408
連結財務諸表の資産合計	59,943,031	68,043,741

(注) 全社資産は、当社の長期投資資金及び管理部門に係る資産であります。

(単位：千円)

その他の項目	報告セグメント計		その他		調整額		連結財務諸表計上額	
	前連結 会計年度	当連結 会計年度	前連結 会計年度	当連結 会計年度	前連結 会計年度	当連結 会計年度	前連結 会計年度	当連結 会計年度
減価償却費	1,242,657	1,540,000	—	—	△12,337	△12,337	1,230,320	1,527,663
有形固定資産及び無形 固定資産の増加額	2,483,728	2,556,422	—	—	△17,581	△76,596	2,466,146	2,479,826

(注) 調整額はセグメント間の取引消去であります。

【関連情報】

前連結会計年度（自2022年4月1日 至2023年3月31日）

1. 製品及びサービスごとの情報

(単位：千円)

	システム製品	機器製品	合計
外部顧客への売上高	22,935,896	21,317,559	44,253,456

2. 地域ごとの情報

(1) 売上高

(単位：千円)

日本	中国	その他アジア	ヨーロッパ	その他	合計
19,083,977	9,376,967	6,387,747	7,800,187	1,604,576	44,253,456

(2) 有形固定資産

(単位：千円)

日本	中国	シンガポール	その他アジア	その他	合計
7,634,098	1,306,549	1,281,477	726,242	232,113	11,180,482

3. 主要な顧客ごとの情報

当連結会計年度における販売先については、いずれも売上高が連結売上高の10%未満であるため、記載を省略しております。

当連結会計年度（自2023年4月1日 至2024年3月31日）

1. 製品及びサービスごとの情報

(単位：千円)

	システム製品	機器製品	合計
外部顧客への売上高	27,776,886	24,288,948	52,065,835

2. 地域ごとの情報

(1) 売上高

(単位：千円)

日本	中国	その他アジア	ヨーロッパ	その他	合計
19,909,143	13,539,788	7,379,874	9,155,425	2,081,603	52,065,835

(2) 有形固定資産

(単位：千円)

日本	中国	シンガポール	その他アジア	その他	合計
8,477,550	1,469,055	1,417,971	776,852	263,666	12,405,097

3. 主要な顧客ごとの情報

当連結会計年度における販売先については、いずれも売上高が連結売上高の10%未満であるため、記載を省略しております。

【報告セグメントごとの固定資産の減損損失に関する情報】

前連結会計年度（自2022年4月1日 至2023年3月31日）及び当連結会計年度（自2023年4月1日 至2024年3月31日）とも該当事項はありません。

【報告セグメントごとののれんの償却額及び未償却残高に関する情報】

前連結会計年度（自2022年4月1日 至2023年3月31日）及び当連結会計年度（自2023年4月1日 至2024年3月31日）とも該当事項はありません。

【報告セグメントごとの負ののれん発生益に関する情報】

前連結会計年度（自2022年4月1日 至2023年3月31日）及び当連結会計年度（自2023年4月1日 至2024年3月31日）とも該当事項はありません。

(1株当たり情報)

	前連結会計年度 (自 2022年4月1日 至 2023年3月31日)	当連結会計年度 (自 2023年4月1日 至 2024年3月31日)
1株当たり純資産額	3,114.96円	3,591.37円
1株当たり当期純利益	180.00円	308.15円

(注) 1. 潜在株式調整後1株当たり当期純利益については、潜在株式が存在しないため記載しておりません。

2. 1株当たり当期純利益の算定上の基礎は、以下のとおりであります。

	前連結会計年度 (自 2022年4月1日 至 2023年3月31日)	当連結会計年度 (自 2023年4月1日 至 2024年3月31日)
親会社株主に帰属する当期純利益 (千円)	2,345,242	4,014,810
普通株主に帰属しない金額 (千円)	—	—
普通株式に係る親会社株主に帰属する 当期純利益 (千円)	2,345,242	4,014,810
普通株式の期中平均株式数 (千株)	13,028	13,028

(重要な後発事象)

該当事項はありません。

5. 個別財務諸表及び主な注記

(1) 貸借対照表

(単位：千円)

	前事業年度 (2023年3月31日)	当事業年度 (2024年3月31日)
資産の部		
流動資産		
現金及び預金	2,485,083	3,273,940
受取手形	247,527	180,071
電子記録債権	1,496,405	1,940,081
売掛金	8,769,072	8,733,046
商品及び製品	3,242,550	3,700,010
仕掛品	1,586,116	1,998,889
原材料及び貯蔵品	1,379,806	1,360,837
前払費用	13,275	8,210
その他	1,211,765	1,645,135
貸倒引当金	△1,068	△4,574
流動資産合計	20,430,533	22,835,648
固定資産		
有形固定資産		
建物	2,383,307	2,240,548
構築物	146,401	136,714
機械及び装置	300,472	253,507
車両運搬具	1,302	651
工具、器具及び備品	329,857	367,658
土地	2,479,574	2,479,574
建設仮勘定	343,533	809,187
有形固定資産合計	5,984,449	6,287,841
無形固定資産		
ソフトウェア	71,271	78,436
その他	9,474	9,474
無形固定資産合計	80,746	87,911
投資その他の資産		
投資有価証券	419,457	928,708
関係会社株式	1,769,062	1,751,462
関係会社出資金	0	0
関係会社長期貸付金	1,270,000	1,710,000
前払年金費用	1,973,795	2,435,484
その他	171,595	171,746
貸倒引当金	△131,240	△131,284
投資その他の資産合計	5,472,669	6,866,116
固定資産合計	11,537,865	13,241,869
資産合計	31,968,399	36,077,517

(単位：千円)

	前事業年度 (2023年3月31日)	当事業年度 (2024年3月31日)
負債の部		
流動負債		
支払手形	273,717	253,291
電子記録債務	2,662,778	2,645,963
買掛金	3,043,255	2,360,266
短期借入金	350,000	350,000
1年内返済予定の長期借入金	2,514,118	1,504,000
未払金	622,328	502,617
未払費用	835,964	905,569
未払法人税等	30,835	592,245
契約負債	261,673	117,386
預り金	21,582	79,013
製品保証引当金	36,148	24,252
受注損失引当金	1,755	5,587
その他	48,582	81,388
流動負債合計	10,702,740	9,421,583
固定負債		
長期借入金	1,512,500	1,938,500
関係会社長期借入金	2,829,560	5,119,421
繰延税金負債	402,900	557,438
退職給付引当金	15,227	14,704
その他	130,629	119,483
固定負債合計	4,890,817	7,749,548
負債合計	15,593,558	17,171,132
純資産の部		
株主資本		
資本金	1,236,640	1,236,640
資本剰余金		
資本準備金	2,244,650	2,244,650
資本剰余金合計	2,244,650	2,244,650
利益剰余金		
利益準備金	150,387	150,387
その他利益剰余金		
特別償却準備金	12,970	11,457
別途積立金	4,900,168	4,900,168
繰越利益剰余金	7,645,296	9,788,604
利益剰余金合計	12,708,823	14,850,618
自己株式	△1,433	△1,513
株主資本合計	16,188,679	18,330,394
評価・換算差額等		
その他有価証券評価差額金	186,161	575,991
評価・換算差額等合計	186,161	575,991
純資産合計	16,374,841	18,906,385
負債純資産合計	31,968,399	36,077,517

(2) 損益計算書

(単位：千円)

	前事業年度 (自 2022年4月1日 至 2023年3月31日)	当事業年度 (自 2023年4月1日 至 2024年3月31日)
売上高	27,702,030	30,735,831
売上原価	22,214,270	24,058,720
売上総利益	5,487,759	6,677,110
販売費及び一般管理費	5,172,229	5,139,888
営業利益	315,530	1,537,222
営業外収益		
受取利息	6,763	11,512
受取配当金	625,103	897,383
為替差益	216,279	489,554
その他	229,048	202,863
営業外収益合計	1,077,195	1,601,314
営業外費用		
支払利息	28,206	39,368
その他	893	861
営業外費用合計	29,099	40,230
経常利益	1,363,626	3,098,306
特別利益		
固定資産売却益	79	869
貯蔵品売却益	638	3,034
投資有価証券売却益	—	79,394
関係会社清算益	—	27,559
特別利益合計	718	110,858
特別損失		
固定資産除却損	6,056	151,651
特別損失合計	6,056	151,651
税引前当期純利益	1,358,288	3,057,513
法人税、住民税及び事業税	23,155	638,027
法人税等調整額	249,290	△8,945
法人税等合計	272,446	629,081
当期純利益	1,085,842	2,428,432

6. その他

(1) 役員の変動

- ① 代表取締役の変動
該当事項はありません。
- ② その他の役員の変動
該当事項はありません。

(2) その他

該当事項はありません。