

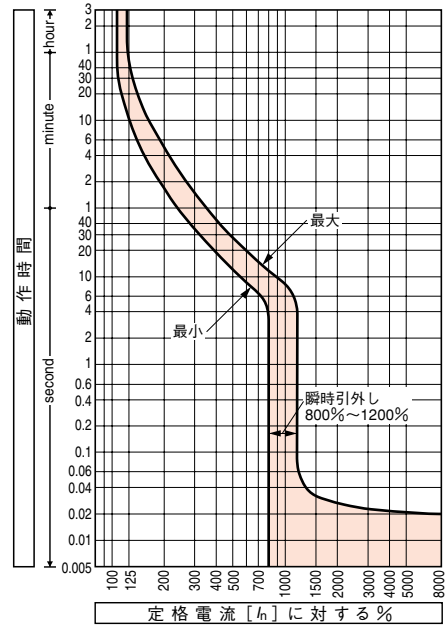
# 7 特性と外形 漏電遮断器 ZS125-NF

## 定格・仕様

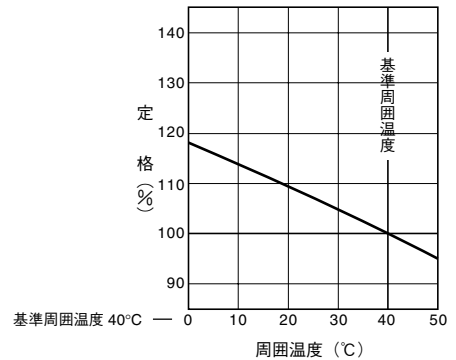
<b>形式(本体)</b>		ZS125-NF	
極数		3	4
電気方式	1φ2W (14)	●	—
	3φ3W, 1φ3W (15)	●	—
	3φ4W	—	●
<b>■定格</b>			
定格インパルス耐電圧 [U <sub>imp</sub> ] kV		8	
定格電流 A		125	
基準周囲温度		40°C	
定格使用電圧 AC V 高速形		100-440共用	
	動作可能電圧変動範囲 V	80~484	
	時延形	100-440共用	
	動作可能電圧変動範囲 V	80~484	
定格感度電流 mA 高速形		30	
	最大動作時間 秒	100/200/500切替	
	時延形	100/200/500切替	
	最大動作時間 秒	0.45/1.0/2.0切替	
	慣性不動作時間 秒	0.1/0.5/1.2以上	
<b>■定格遮断容量 kA</b>			
JIS C 8371 (sym)	AC	415V	30
		200V	50
		100V	50
JIS C 8201-2-2 Ann.2	AC	440V	25
I <sub>cu</sub> (sym)		415V	30
		240V	50
		100V	50
質量(標準接続方式形) kg		1.3	1.7
<b>■取付・接続方式</b>			
表面形(FC)	圧着端子・バー接続用	●	
	端子バー付	○ (BAR)	
裏面形(RC)		○ 板スタッド	
差込形(PM)	配電盤用	—	
(プラグイン)	分電盤用	—	
埋込形(FP)	板スタッド付	○	
	スタッド無し	—	
引出形(DR)		—	
TemPlug70(PG)		○	—
TemPlug45B(PG4)		—	
DINレール取付		○ ①	
クリップインシャーシ取付		—	
<b>■付属品(オプション) 略号</b>			
電動操作	M C	●	
外部操作	ブレーカマウント式	H B	●
ハンドル	パネルマウント式(奥行可調整)	H P	—
補助ハンドル		H A	—
外 機械的	スライド式	M S	●
部	インターロック	リンク式	M L
		ワイヤー式	M W
付	ハンドルホルダ	H H	●
	ハンドルロック	H L	●
属	端子カバー	表面形用	C F
		裏面形用・差込形用	C R
	端子バリア	B A	● ③
	リード線端子台	T F	●
	ドアフランジ	D F	—
<b>■電気用品安全法</b>		対象外	
<b>■標準仕様</b>			
漏電引外し方式(電流動作形)		電子式	
過電流引外し方式		熱動-電磁	
ブレーカカバー色		ライトグレー	
トリップボタン(色)		有(赤)	
漏電表示方式		機械式ボタン	
ハンドル状態色別表示 (ON:赤色,OFF:緑色)		有	
断路機能		有	

注 ●: 標準の取付・接続方式です。ご指定のない場合は、この方式で納入します。 ○: 標準の取付・接続方式です。ご注文の際、ご指定ください。 ●: 適用できます。 —: 適用できません。 ③: 2P: 1枚, 3P: 2枚, 4P: 3枚の端子バリアが標準装備されます。(表面形のみ) ①: 別途、DINレールアダプタをご注文ください。 ④: 3極用を1φ2W回路に適用する場合、両端極を使用し中央極は使用しないでください。 ⑤: 3極用を1φ3W回路に適用する場合、両端極に電圧を加え、中性線は中央極へ接続してください。

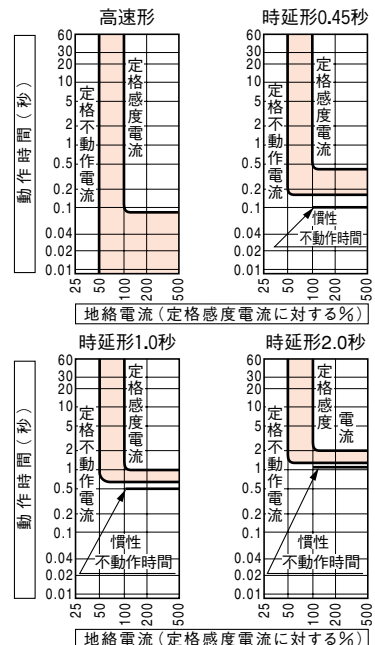
## 動作特性曲線



## 温度補正曲線



## 漏電引外し特性



(時延形の動作時間は0.45秒の場合0.15~0.45秒, 1.0秒の場合0.6~1.0秒, 2.0秒の場合1.25~2.0秒の間で動作します。)

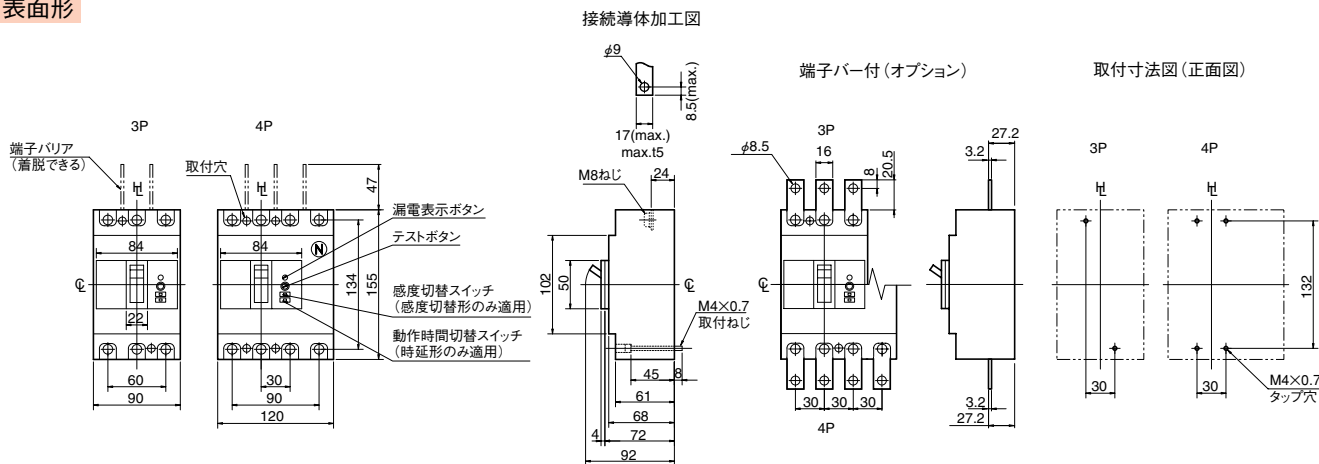
## 内部付属装置の組合せ(オプション)(6-10頁)

極数	AX	AL	MG	AX	MG	MG	MG	TL
	補助スイッチ	警報スイッチ	メグ測定スイッチ	AL	AX	AL	AX	テストリード線
3								
4								
	左極	右極						

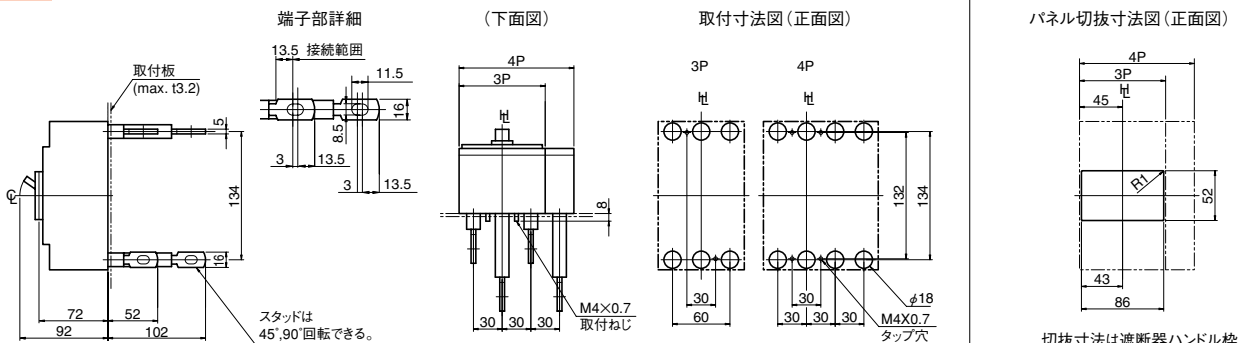
外形寸法図

ZS125-NF形

表面形

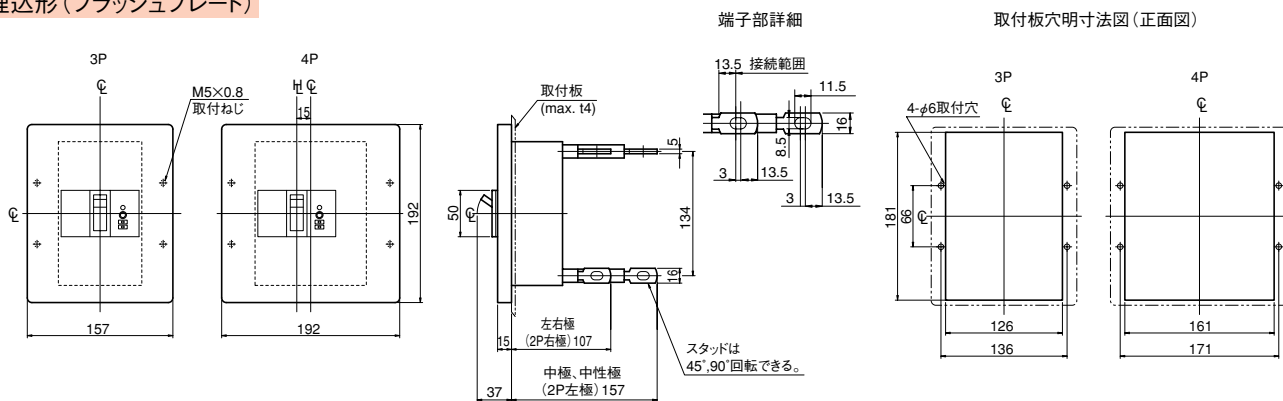


裏面形



注) スタッドの標準出荷状態は、電源側、負荷側共、水平方向です。

埋込形 (フラッシュプレート)



注) スタッドの標準出荷状態は、電源側、負荷側共、水平方向です。

7

特性と外形

内部結線図

