



7 特性と外形

漏電警報付ブレーカ

ZAS125-NF

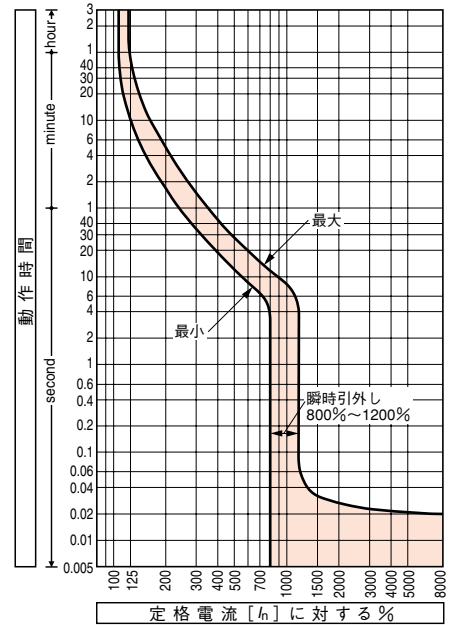
TemBreak

定格・仕様

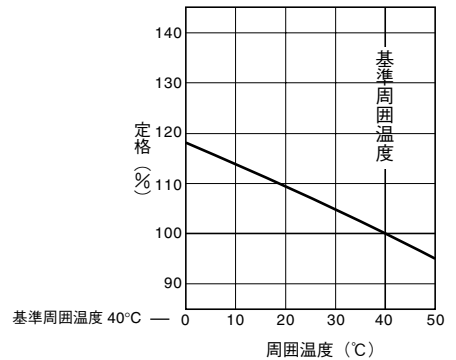
形式(本体)	ZAS125-NF			
極数(14/15)	3	4		
■定格				
定格電流 A	125			
基準周囲温度	40°C			
定格使用電圧AC V	100-440共用			
動作可能電圧変動範囲 V	80~484			
定格インパルス耐電圧 [U _{imp}] kV	8			
■定格遮断容量 kA				
JIS C 8370	AC	460V	30	
(sym)		220V	50	
JIS C 8201-2-1 Ann.2	AC	440V	25	
I _{cu} (sym)		415V	30	
		240V	50	
■漏電警報仕様				
漏電検出方式(電流動作形)	電子式			
定格感度電流 mA	100/200/500切替			
最大動作時間 秒	0.1/0.45/1.0切替			
漏電警報出力接点構成 ⑩	1c			
警報リセット方式(手動リセット) ⑪	押ボタン ⑧			
漏電表示方式	赤色LED			
質量(標準接続方式形) kg	1.3	1.7		
■取付・接続方式				
表面形(FC)	圧着端子・バー接続用	端子バー付	○	
裏面形(RC)			○(BAR)	
差込形(PM)	配電盤用		○	
(プラグイン)	分電盤用		○	
埋込形(FP)	板スタッド付	スタッド無し	○	
引出形(DR)			○	
TemPlug70(PG)			○	
TemPlug45B(PG4)			○	
DINレール取付			○①①	
クリップインシャーシ取付			○	
■付属品(オプション) 略号				
電動操作	MC	●		
外部操作	ブレーカマウント式	HB	●	
ハンドル	パネルマウント式(奥行可調整)	HP	●	
補助ハンドル	HA	—		
外 機械的	スライド式	MS	●	
インターロック	裏面式	MB	—	
部 リンク式	ML	—		
ワイヤー式	MW	—		
付 ハンドルホルダ	HH	●		
ハンドルロック	H L	●		
属 端子カバー	表面形用	C F	●	
裏面形・差込形用	C R	●		
端子バリア	BA	●③		
リード線端子台	T F	●		
ドアフランジ	D F	—		
■電気用品安全法				対象外
■標準仕様				
過電流引外し方式	熱動・電磁			
ブレーカカバー色	ライトグレー			
トリップボタン(色)	有(赤)			
ハンドル状態色別表示(ON:赤色,OFF:緑色)	有			
断路機能	有			

注 ①: 標準の取付・接続方式です。ご指定のない場合は、この方式で納入します。○: 標準の取付・接続方式です。ご注文の際、ご指定ください。●: 適用できます。—: 適用できません。③: 2P: 1枚, 3P: 2枚, 4P: 3枚の端子バリアが標準装備されます。(表面形のみ) ⑧: オプションにて自動リセットが製作可能です。外部付属品取付などによりリセットボタンを押さない場合に適用してください。⑪: 別途、DINレールアダプタをご注文ください。⑭: 3極用を1φ2W回路に適用する場合、両端極を使用し中央極は使用しないでください。⑮: 3極用を1φ3W回路に適用する場合、両端極に電圧を加え、中性線は中央極へ接続してください。⑯: 接点定格は6章付属装置をご参照ください。⑳: 漏電警報はリセットボタンを押すか、主回路の電源をOFFにするまで動作状態を保持します。漏電が継続している場合、リセットボタンを押している間はリセットされますがリセットボタンを放すと動作状態に戻ります。

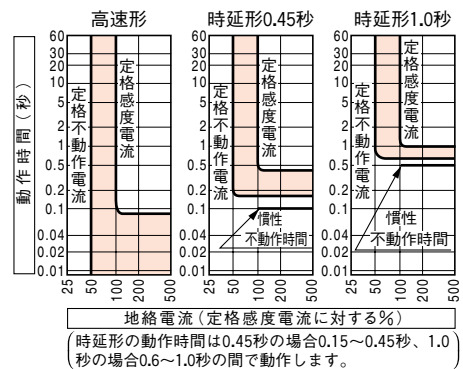
動作特性曲線



温度補正曲線



漏電動作特性



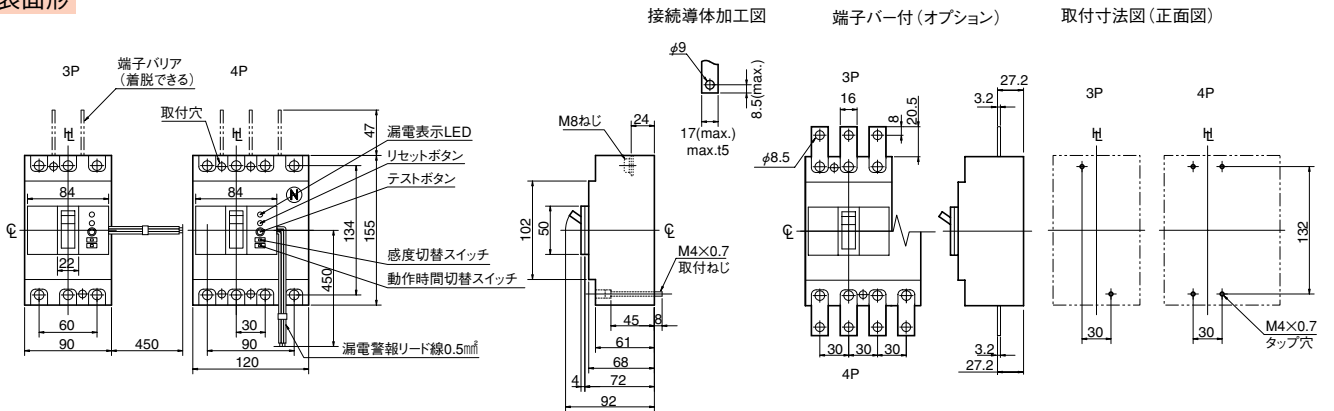
内部付属装置の組合せ (オプション) (6-10頁)

種数	AX	AL	MG	AX	MG	MG	MG
	補助スイッチ	警報スイッチ	メグ測定スイッチ	AX	AX	AL	AX
3							
4							
	左極 ハンドル 右極						

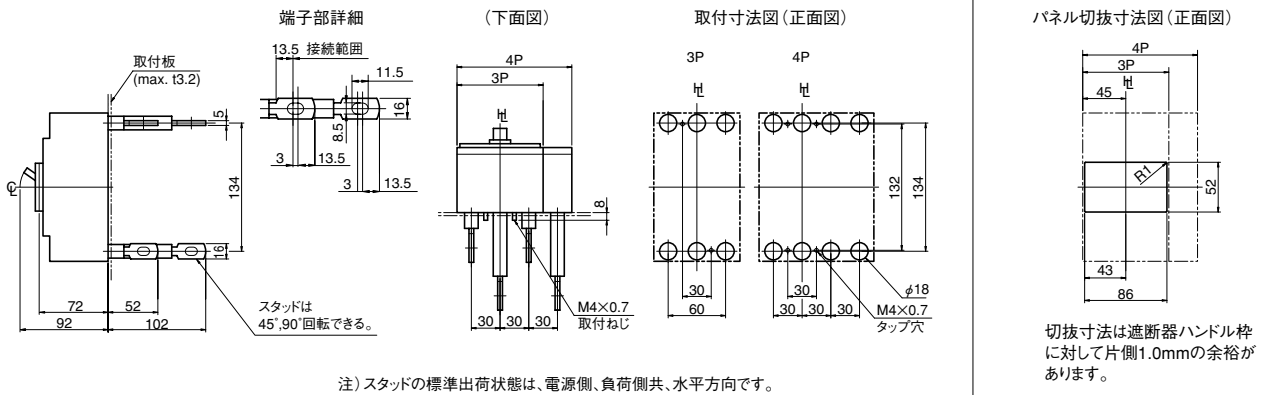
外形寸法図

ZAS125-NF形

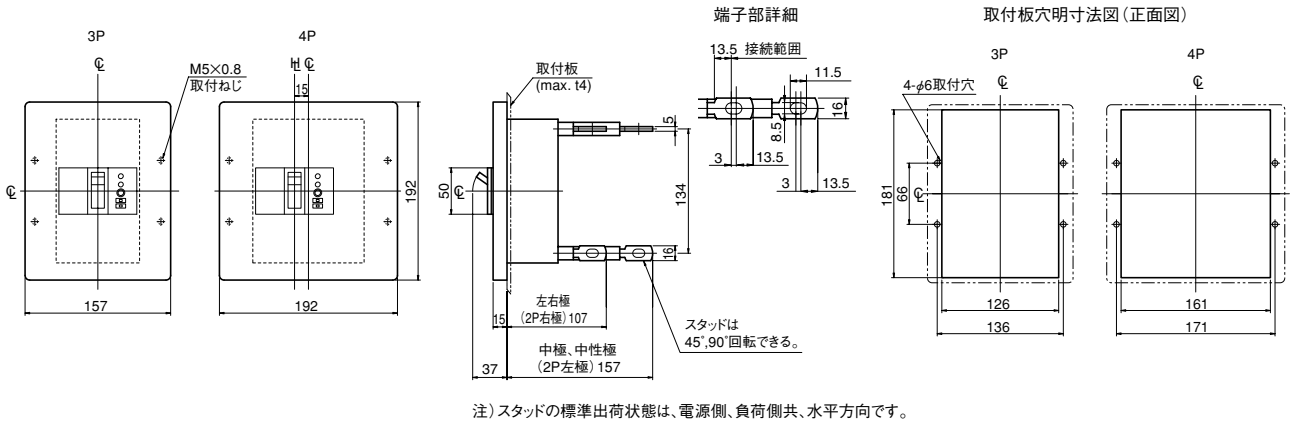
表面形



裏面形 (漏電警報リード線は表面形を参照してください。)



埋込形 (フラッシュプレート) (漏電警報リード線は表面形を参照してください。)



内部結線図

