

7

特性と外形

TemBreak

単3中性線欠相保護付ノーヒューズブレーカ NE225-NF, NS225-NF

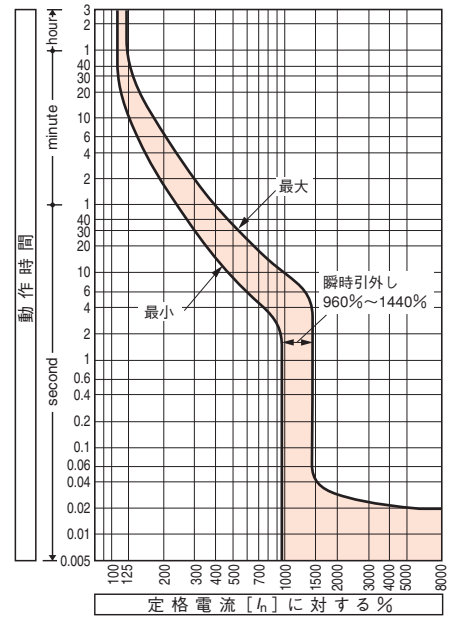
定格・仕様

形式(本体)	NE225-NF	NS225-NF		
極数・素子数	3P2E (18)	3P2E (18)		
電気方式	1φ3W	1φ3W		
■定格				
定格電流 A	125 225	125 225		
基準周囲温度 40°C	150	150		
	175	175		
	200	200		
<hr/>				
定格使用電圧AC V	100/200	100/200		
定格インパルス耐電圧 [U_{imp}] kV	8	8		
単3中性線欠相保護特性	定格動作過電圧 AC V 135 定格不動作過電圧 AC V 120 定格過電圧動作時間 秒 1以内	135 120 1以内		
■定格遮断容量 kA				
JIS C 8370 (sym)	AC 110/220V	35	65	
JIS C 8201-2-1 Ann.2 I_{cu} (sym)	AC 100/200V	35	65	
質量 (標準接続方式形) kg		1.5	1.5	
■取付・接続方式				
表面形 (FC)	圧着端子・バー接続用 端子バー付	●	●	
DINレール取付		○ (BAR)	○ (BAR)	
クリップインシャーシ取付		—	—	
■付属品 (オプション) 略号				
電動操作	MC	●	●	
外部操作	プレーカマウント式	●	●	
ハンドル	パネルマウント式 (奥行可調整)	●	●	
補助ハンドル	HA	—	—	
外機械的	スライド式	●	●	
インターロック	リンク式	—	—	
部	ワイヤー式	—	—	
付	ハンドルホルダ	HH	●	
	ハンドルロック	HL	●	
属	端子カバー	表面形用	CF	●
		裏面形・差込形用	CR	—
	端子バリア	BA	●	
	リード線端子台	TF	●	
	ドアフランジ	DF	—	
■電気用品安全法				
		対象外	対象外	
■標準仕様				
過電流引外し方式		熱動一電磁	熱動一電磁	
ブレーカカバー色		ライトグレー	ライトグレー	
トリップボタン (色)		有 (赤)	有 (赤)	
ハンドル状態色別表示 (ON: 赤色, OFF: 緑色)		有	有	
断路機能		有	有	

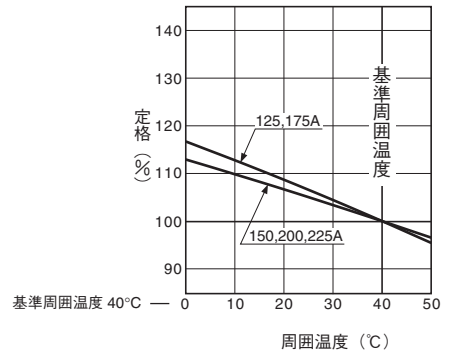
注 ●: 標準の取付・接続方式です。ご指定のない場合は、この方式で納入します。 ○: 標準の取付・接続方式です。ご注文の際、ご指定ください。 ●: 適用できます。 —: 適用できません。 ③: 2P: 1枚, 3P: 2枚, 4P: 3枚の端子バリアが標準装備されます。(表面形のみ) 18: 中性線に過電流が流れる回路には適用しないでください。

- 備考 (1): 単相3線式110/220V (または100/200V) 回路専用のブレーカです。
 (2): 中性線は中極に、電圧線 (220Vまたは200V) は左右極に接続してください。
 (3): 過電圧検出リード線は必ずブレーカのOFF側に接続してください。ON側に接続すると遮断器をOFFにしてもOFF側に電圧が掛かった状態になります。
 (4): 過電圧検出リード線は回路の負荷側 (OFF側) 中性線に接続してください。
 (5): 過電圧検出リード線は、回路の負荷側 (OFF側) 末端に接続してください。
 (6): テストボタンは過電圧の動作をチェックします。

動作特性曲線

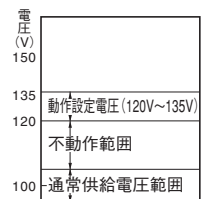


温度補正曲線



単3中性線欠相保護特性

単3中性線欠相保護の動作電圧は120Vを超え135V以下で設定されています。中性線欠相による異常電圧が135Vを超えると確実に1秒以内にトリップします。



内部付属装置の組合せ (オプション) (6-10頁)

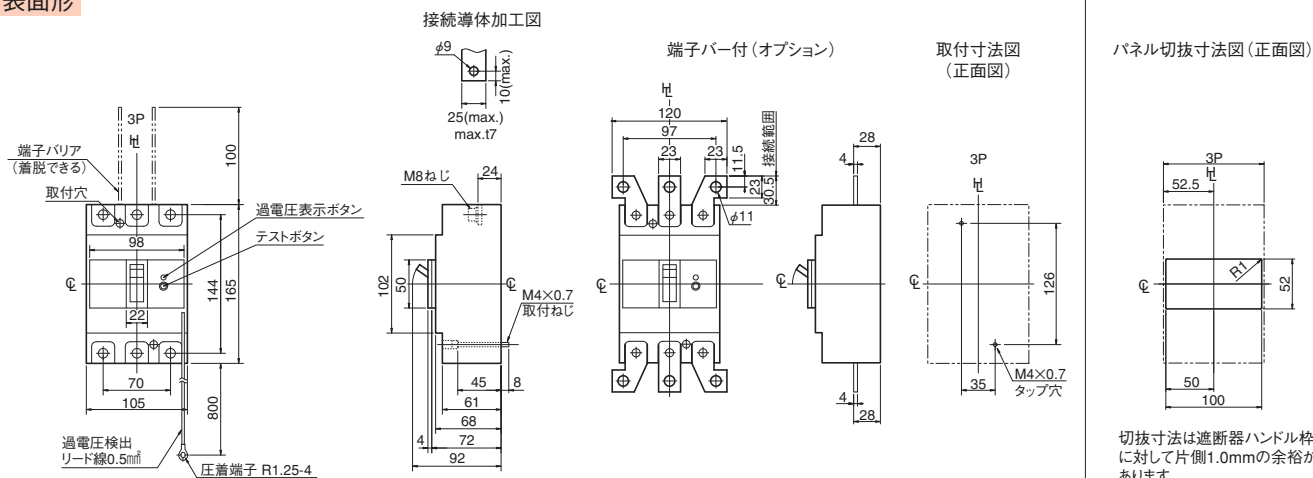
極数	AX	AL	MG	AX	MG	MG	MG	TL
	補助スイッチ	警報スイッチ	メガ測定スイッチ	AL	AX	AL	AX AL	テストリード線
3								

ハンドル 左極 右極

外形寸法図

NE225-NF, NS225-NF形

表面形



切抜寸法は遮断器ハンドル枠に対して片側1.0mmの余裕があります。

内部結線図

