

TemPower

A R形気中遮断器 取扱説明書
(引出形 AGR-11B, 21B, 22B, 31B 過電流引外し装置搭載)



形式 : AR208S
AR212S
AR216S
AR220S
AR325S
AR332S
AR440S
AR440SB
AR212H
AR216H
AR220H
AR316H
AR320H
AR325H
AR332H
AR420H
AR440H

お願い

- お取扱いの前に、必ずこの取扱説明書をお読みください。
- この取扱説明書は、ご使用になる方のお手元で大切に保管してください。
- 電気工事は、有資格者（電気工事士）が行ってください。
- 遮断器の保守点検・付属品交換、過電流引外し装置の設定変更・試験は、専門知識を有する人が行ってください。

寺崎電気産業株式会社

目次

1. 安全上のご注意	5	5-2-3. 計測値の表示と各種設定方法	58
2. 受入れと取り扱い	7	5-2-3-1. 概要	58
2-1. 運搬時の注意	7	5-2-3-2. 表示・設定の種類	60
2-1-1. 遮断器の運搬	7	5-2-3-3. 計測値表示	61
2-1-2. 遮断器本体の運搬	8	5-2-3-4. 仕様の表示・変更	62
2-1-3. 引出枠の運搬	8	5-2-3-5. 記録・履歴の削除	64
2-2. 保管時の注意	8	5-2-3-6. 特性値の表示・変更1	65
2-3. 据付時の注意	9	5-2-3-7. 特性値の表示・変更2	67
3. 概要	18	5-2-3-8. 履歴の表示	70
3-1. 種類及び要目	18	5-2-3-9. 機能確認試験	71
3-2. 概観	21	5-2-3-10. 動作表示と表示の解除方法	73
3-3. 回路と定格	24	5-3. AGR-31B	75
4. 操作と動作	33	5-3-1. 仕様一覧	75
4-1. チャージ, 開閉操作	33	5-3-2. 特性一覧	76
4-1-1. チャージ操作	33	5-3-2-1. 一般保護用L特性	76
4-1-2. 閉路操作	34	5-3-2-2. 一般保護用R特性	78
4-1-3. 開路操作	34	5-3-2-3. 発電機保護用S特性	82
4-1-4. トリップ表示スイッチ, スプリング チャージ表示スイッチの動作	34	5-3-3. 計測値の表示と各種設定方法	84
4-1-5. 操作機構部の動作	35	5-3-3-1. 概要	84
4-2. 引出, 挿入操作	37	5-3-3-2. 表示・設定の種類	86
4-2-1. 概要	37	5-3-3-3. 計測値表示1	87
4-2-2. 引出操作	38	5-3-3-4. 計測値表示2	88
4-2-3. 挿入操作	39	5-3-3-5. 仕様の表示・変更	90
4-2-4. 補助スイッチ, 位置スイッチの動作	41	5-3-3-6. 記録・履歴の削除	93
4-3. 開閉ボタンカバーのロック操作	41	5-3-3-7. 特性値の表示・変更1	94
4-4. ロックインオフ操作	42	5-3-3-8. 特性値の表示・変更2	96
4-5. 位置ロックレバーのロック操作	42	5-3-3-9. 履歴の表示	99
4-6. 遮断器固定ボルトの固定	43	5-3-3-10. 機能確認試験	100
4-7. OCRカバーのロック操作	43	5-3-3-11. 動作表示と表示の解除方法	102
5. 過電流引外し装置 (OCR)	44	6. 保守点検と点検内容	104
5-1. AGR-11B	44	6-1. 保守点検内容	105
5-1-1. 仕様一覧	44	6-1-1. 初期点検	105
5-1-2. 特性一覧	45	6-1-2. 巡視点検	105
5-1-2-1. 一般保護用L特性	45	6-1-3. 普通点検	106
5-1-3. 特性設定方法	47	6-1-4. 細密点検	107
5-1-4. 動作表示	48	6-1-5. オーバーホール	108
5-2. AGR-21B, 22B	49	6-1-6. 臨時点検	108
5-2-1. 仕様一覧	49	6-2. 保守点検注意事項	109
5-2-2. 特性一覧	50	7. 異常現象に対する処置	110
5-2-2-1. 一般保護用L特性	50	気中遮断器《ユーザー登録》ご案内	115
5-2-2-2. 一般保護用R特性	52		
5-2-2-3. 発電機保護用S特性	56		

1. 安全上のご注意


この度は、弊社AR形気中遮断器（**TemPower2**）をお買い上げ頂きましてありがとうございます。


この章では、安全に関する重要な内容を述べています。

気中遮断器（以下「遮断器」という）を正しくご使用頂くために、取扱い作業の前に必ずこの章及び取扱説明書全体とその他の付属書を全て熟読し、正しくご使用ください。機器の知識、安全の情報そして注意事項の全てについて習熟してからご使用ください。

この取扱説明書では、安全注意事項のランクを「危険」「注意」として区分しています。

 **危険**：取扱を誤った場合に、危険な状況が起りえて、死亡または重傷を受ける可能性が想定される場合。

 **注意**：取扱を誤った場合に、危険な状況が起りえて、中程度の傷害や軽傷を受ける可能性が想定される場合及び物的損害だけの発生が想定される場合。

なお、 **注意** に記載した事項でも、状況によっては重大な結果に結びつく可能性があります。いずれも重要な内容を記載していますので必ず守ってください。

■ 運搬時のご注意

危険

- リフターで持ち上げたり、吊り上げ金具等で吊り上げた遮断器の下に決して入らないでください。遮断器は重量物です。落下したとき、非常に危険です。

■ 据付時のご注意

注意

- 電気工事は、有資格者（電気工事士）が行ってください。
- 高温、多湿、過度の塵埃、腐食性ガス、振動、衝撃など異常環境に設置しないでください。火災の原因となったり、遮断器が正常に動作しないおそれがあります。
- ゴミ、粉塵、コンクリート粉、切り粉、鉄粉等の異物及び雨水、油等が遮断器内部に入らないように施工してください。火災の原因となったり、遮断器が正常に動作しないおそれがあります。
- 施工作业は、上位遮断器等を「切」にし、充電していないことを確認して行ってください。感電のおそれがあります。
- 遮断器の引出枠は、水平かつでこぼのない面にしっかりと取付ねじで固定させてください。引出操作時、遮断器本体、引出枠の転倒により遮断器の損傷、けがのおそれがあります。
- 遮断器の引出枠を取付ねじで固定する際、引出枠底面から出た突起部を曲げたり変形させないでください。故障のおそれがあります。
- 接続導体は、指定の導体（ねじ含む）接続可能範囲内で主回路端子に接続してください。範囲外での接続は、電源短絡するおそれがあります。
- 端子ねじは標準締付トルクで確実に締付けてください。緩みは、火災の原因となります。
- 4極形遮断器の場合、3相4線式の中性線は必ずN相極（右端極）に接続してください。過電流で遮断器が動作せずに火災の原因となります。

■ 操作時のご注意

危険

- 主回路端子部や制御回路端子部に触れないでください。感電のおそれがあります。
- 引出位置上に遮断器本体を放置しないでください。遮断器は重量物です。落下したとき、非常に危険です。

注意

- 手動チャージ操作の完了後は、無理にチャージングハンドルを押し下げないでください。故障の原因となります。
- 電動チャージ形に装備されるチャージングモータの操作可能電圧範囲は、交流の場合操作電源定格電圧の85～110%、直流の場合は75～110%です。必ず範囲内の電圧を与えてください。範囲外の電圧での電動チャージ操作は、故障、焼損、火災の原因となります。

■操作時のご注意（つづき）

⚠注意

- 電動チャージ操作による遮断器の連続開閉操作は、15回以内としてください。連続15回の開閉操作を行った場合は、20分以上の休止時間を与えてください。チャージングモータ焼損の原因となります。
- 通電中、ガス排出口に手や顔を近づけないでください。電流遮断時、高温ガスが吹き出し、火傷のおそれがあります。
- 自動的に遮断器が引外し動作（トリップ）した場合は、原因を取り除いてから閉路してください。火災のおそれがあります。
- 遮断器固定ボルト付の場合、引出操作の前に必ず左右の遮断器固定ボルトをゆるめて遮断器本体をフリーにしてください。締付けた状態での引出操作は破損の原因となります。
- 遮断器本体を引出枠外へ引出す際、または遮断器本体を引出枠へ挿入する際は、引出枠が取付ねじでしっかりと固定されていることを確認してください。引出または挿入操作時、遮断器本体、引出枠の転倒により遮断器の損傷、けがのおそれがあります。
- 引出レールを引出枠に収納する際、必ず引出レール端面を押すようにし、フックピン、本体ストッパ、本体ストッパ軸を持たないでください。手指が挟まれてけがをするおそれがあります。
- 遮断器本体が接続位置にあるとき、無理に引出ハンドルを時計回りに回さないでください。故障の原因となります。
- 遮断器固定ボルト付の場合で、挿入操作の後運転を開始する場合は、左右の遮断器固定ボルトを堅固に締め付けてください。振動の激しい環境に設置されているとき、締め忘れは遮断器故障の原因となります。

■過電流引外し装置（OCR）取扱い時のご注意

⚠注意

- 過電流引外し装置の設定変更は、専門知識を有する人が行ってください。
- 過電流引外し装置の設定を変更した後は、ANU-1形OCRチェッカ（別売）等による特性の確認を行ってください。
- 過電流引外し装置の試験後は、各設定項目を必ず試験前の設定値に戻してください。戻し忘れは、火災、焼損の原因となります。
- 過電流引外し装置の各種設定を変更するときは遮断器を開路し、OFFボタンのロック操作などの方法で不用意に閉路できないようにしてください。
- AGR-11B形過電流引外し装置の特性設定スイッチ（ロータリスイッチ、スライドスイッチ）は、小形マイナスインドライバーによって、0.1 N.m以下のトルクあるいは0.1 N以下の力で操作してください。過大なトルクあるいは力での操作は故障の原因となります。
- AGR-21B, 22B, 31B形過電流引外し装置のSETボタンは正面よりまっすぐ押し下してください。斜めに押しすとSETボタンの復帰不良あるいは破損の原因となります。

■保守点検と付属品交換時のご注意

⚠注意

- 保守点検・付属品交換は、専門知識を有する人が行ってください。
- 通電停止（遮断器開路）直後は遮断器導電部、特にコンタクトや導電部に近接した構造物に触れないでください。残留熱により、火傷のおそれがあります。
- 作業は、上位遮断器等を切にし、主回路、制御回路共充電していないことを確認して行ってください。感電のおそれがあります。
- 作業の際、主回路接触子、制御回路接触子に塵埃が付着しないようにしてください。塵埃の付着は火災の原因となります。
- 保守点検・付属品交換は、投入スプリングをディスチャージし、遮断器を開路して行ってください。不意の開路、開路動作により、手指や工具が操作機構部に挟まれてけがをするおそれがあります。
- 端子ねじは、定期的に標準締付トルクで増し締めしてください。緩みは、火災の原因となります。
- 耐電圧、絶縁抵抗試験は、規定値と異なる条件で行わないでください。故障のおそれがあります。
- 各付属品の交換の際、付属品の制御電線をドライバーなどで傷つけたり、付属品と本体の間に制御電線を挟んで取付けしないでください。故障の原因となります。

2. 受入れと取り扱い

遮断器が届きましたら下記の点をご確認ください。万一、不都合が発見された場合は、ただちに最寄りの弊社営業所にご連絡ください。本取扱説明書末尾にご連絡先を記載しています。

- ご注文通りの遮断器が届きましたでしょうか。付属品についてもお調べください。
- 輸送中に損傷した箇所がないか点検してください。

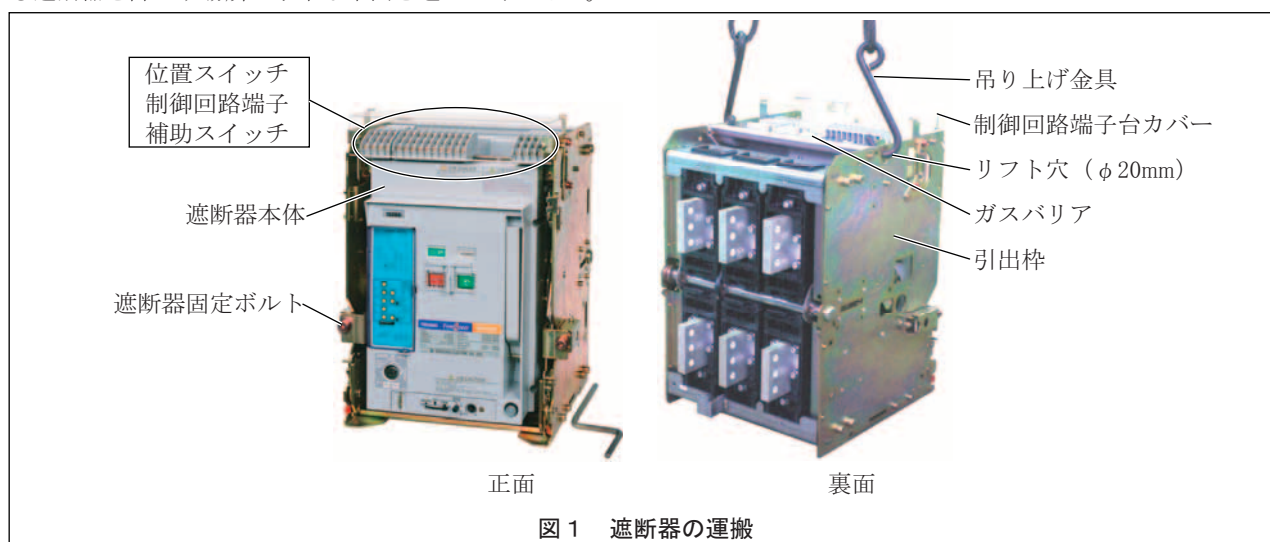
2-1. 運搬時の注意

⚠危険

- リフターで持ち上げたり、吊り上げ金具等で吊り上げた遮断器の下に決して入らないでください。遮断器は重量物です。落下したとき、非常に危険です。

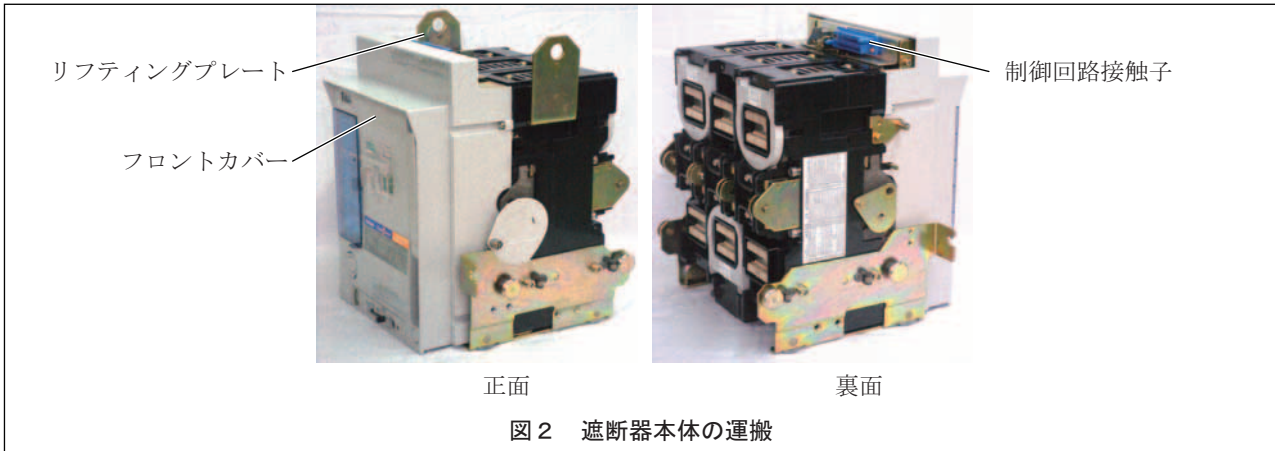
2-1-1. 遮断器の運搬

- 運搬する前に、遮断器本体が接続位置にあることを確認してください。遮断器固定ボルト付の場合は、遮断器本体が遮断器固定ボルトで引出枠に締結されていることを確認してください。
- 遮断器を吊り上げるときは、リフト穴に吊り上げ金具またはワイヤーロープ等を掛けてください。このとき、ロープの内側に加わる力で、図1に示す位置スイッチ、制御回路端子、補助スイッチ、ガスバリア、制御回路端子台カバーに当たらないようにしてください。また、遮断器を吊り上げる時、ゆっくりと吊り上げてください。運搬する場合はパレットに載せて静かに移動させてください。
- 運搬中に大きなショックや振動を与えないでください。
- 横倒しにして、運搬しないでください。
- 長距離運搬をする場合は、運搬中のショックにそなえて遮断器に木枠梱包を行い、さらに梱包体を木材やロープで固定してください。
- 遮断器を取付けた配電盤を長距離運搬する場合は、遮断器固定ボルト（オプション）を用いて、遮断器本体を引出枠に締結することをお勧めします。
- 遮断器を降ろす場所は水平な平面を選んでください。



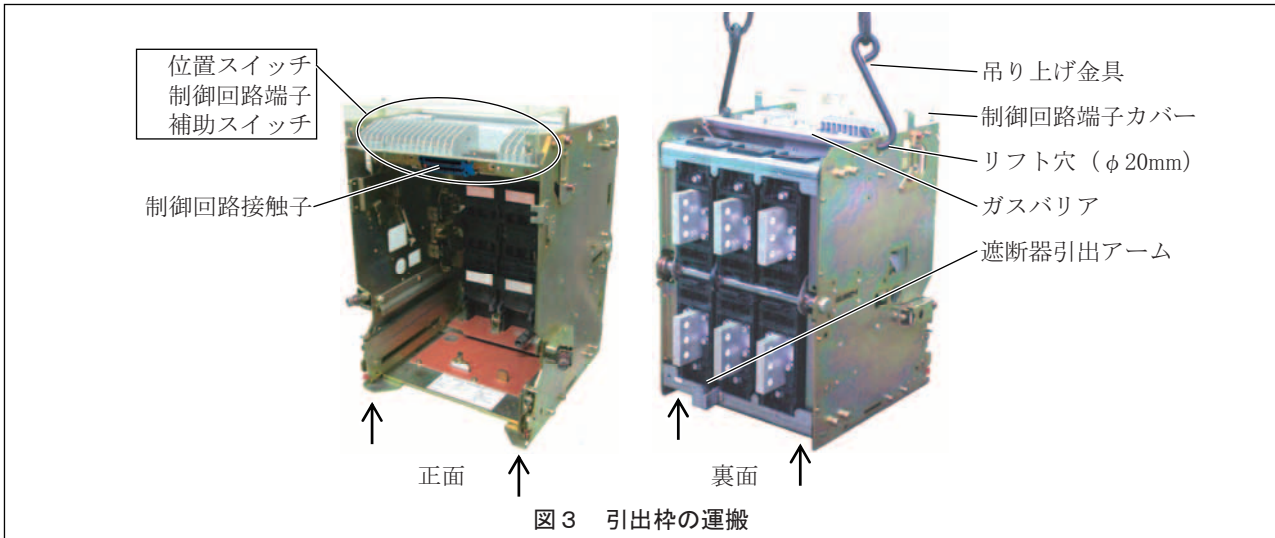
2-1-2. 遮断器本体の運搬

- 運搬は、遮断器専用リフターまたはリフティングプレート（共にオプション）をご使用ください。
- リフターで運搬する場合は、遮断器本体をできるだけ低い位置まで降ろしてください。
- 運搬時、図2に示すフロントカバー、制御回路接触子に力が加わらないようにしてください。変形及び損傷を招くことがあります。



2-1-3. 引出枠の運搬

- 引出枠は、リフト穴に吊り上げ金具またはワイヤロープ（2m以上）を掛け、吊り上げて運搬するか、図3に示す矢印部分（4ヵ所）を持って運搬してください。ただし、ガスバリア、遮断器引出アーム、位置スイッチ、補助スイッチ、制御回路端子、制御回路端子カバー及び制御回路接触子に力が加わらないようご注意ください。



2-2. 保管時の注意

遮断器は受取後すぐに使用され運転にはいることが推奨されますが、使用まで保管される場合には、適切な状態で保管するために次の点にご留意ください。

- 水分の吸着は絶縁部分に悪い影響を与えますから、遮断器は乾燥した場所に保管して急激な温度変化により結露しないように充分注意してください。
- 遮断器は腐食性ガスや過度の塵埃のないきれいな場所に保管してください。特に、多くの部品を腐食させるおそれのある、水分とセメントの結合物から遮断器を保護してください。
- 遮断器は水平に正規の状態に置いてください。（横倒ししないでください。）
- 遮断器は床面に直に置かないでください。また、遮断器は積み重ねて保管しないでください。

2-3. 据付時の注意

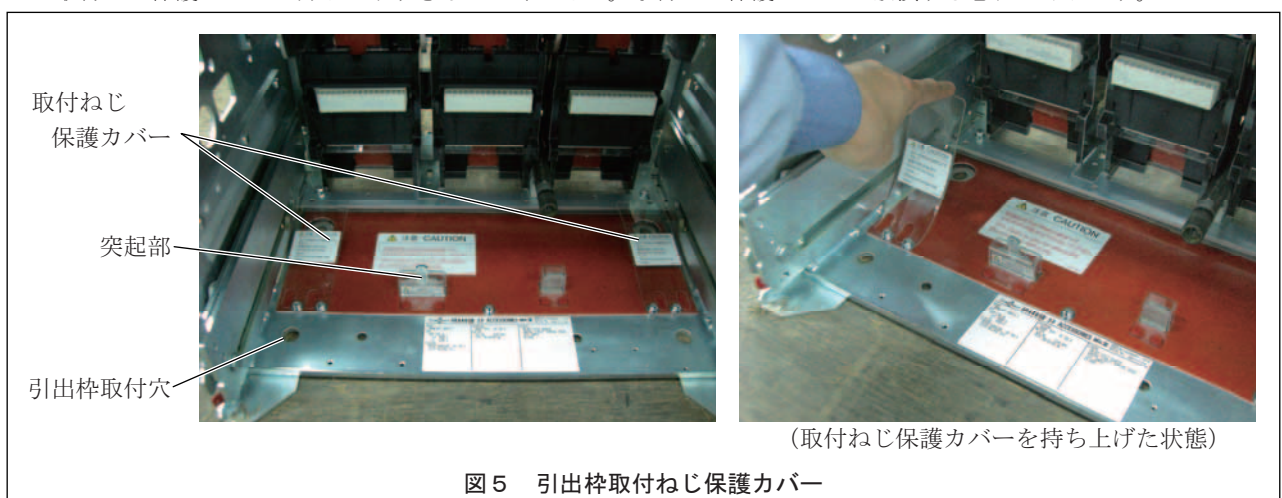
⚠注意

- 電気工事は、有資格者（電気工事士）が行ってください。
- 高温、多湿、過度の塵埃、腐食性ガス、振動、衝撃など異常環境に設置しないでください。火災の原因となったり、遮断器が正常に動作しないおそれがあります。
- ゴミ、粉塵、コンクリート粉、切り粉、鉄粉等の異物及び雨水、油等が遮断器内部に入らないように施工してください。火災の原因となったり、遮断器が正常に動作しないおそれがあります。
- 施工作业は、上位遮断器等を「切」にし、充電していないことを確認して行ってください。感電のおそれがあります。
- 遮断器の引出枠は、水平かつでこぼこのない面にしっかりと取付ねじで固定させてください。引出操作時、遮断器本体、引出枠の転倒により遮断器の損傷、けがのおそれがあります。
- 遮断器の引出枠を取付ねじで固定する際、引出枠底面から出た突起部（図4参照）を曲げたり変形させないでください。故障のおそれがあります。
- 接続導体は、指定の導体（ねじ含む）接続可能範囲内で主回路端子に接続してください。範囲外での接続は、電源短絡するおそれがあります。
- 端子ねじは標準締付トルクで確実に締付けてください。緩みは、火災の原因となります。
- 4極形遮断器の場合、3相4線式の中性線は必ずN相極（右端極）に接続してください。過電流で遮断器が動作せずに火災の原因となります。
- 接続導体を主回路端子に接続する時、無理な力で締付けないでください。故障の恐れがあります。



- AR440SBの場合、引出枠取付穴4ヶ所のうち2ヶ所に取付ねじ保護カバーが装備されています。引出枠取付の際は取付ねじ保護カバーを持ち上げて、引出枠取付ねじを挿入してください。

※取付ねじ保護カバーは持ち上げすぎないでください。取付ねじ保護カバーが破損する恐れがあります。



- 直射日光の当たらない場所に据付けてください。
- 据付面は、遮断器の質量（表 3，表 4）に対し，十分な強度を持たせてください。特に，振動に対する考慮が必要です。共振は絶対に起らないように考慮してください。遮断器の開閉ショックが他の機器を誤動作させたり，また，配電盤全体の振動が遮断器を誤動作させたりする場合があります。
- 主回路端子と接続導体を接続する主回路端子ねじは，以下のものをご用意ください。ねじ長さは，各種条件によりご選定ください。

主回路端子ねじ：六角M10，ねじ1本につき平座金2，ばね座金1，ナット1

締付けトルク：22.5～37.2 N・m

表 1 主回路端子ねじ本数

形式		AR208S,AR212S,AR216S	AR220S, AR212H,AR216H,AR220H	AR325S,AR332S, AR316H,AR320H,AR325H,AR332H	AR440SB	AR440S, AR420H, AR440H
主回路端子ねじ本数 (3極/4極)	垂直端子	12/16	18/24	24/32	24/32	48/64
	水平端子，※表面端子	12/16		18/24	-	-

※表面端子は，高性能AR-H形に対しては適用外です。

- アース端子ねじは，以下のものをご用意ください。ねじ長さは，アース端子M8タップ穴へのねじ込みが4～9mmの長さになるようご選定ください。

アース端子ねじ：M8－1本，ばね座金，平座金付，締付けトルク：11.8～14.7 N・m

●接続導体は、図6～図9に示す導体（ねじ含む）接続可能範囲内で主回路端子に接続してください。

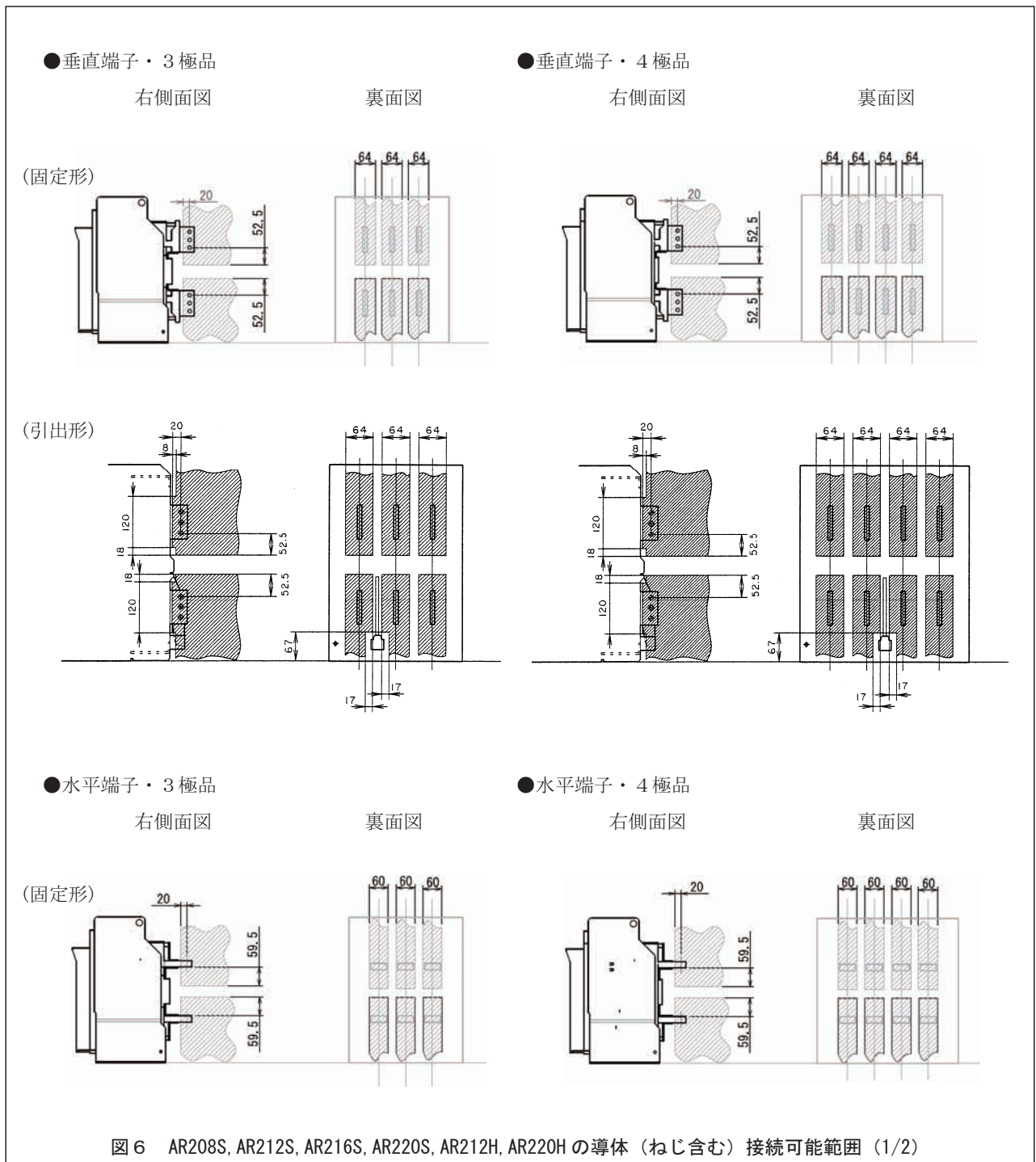
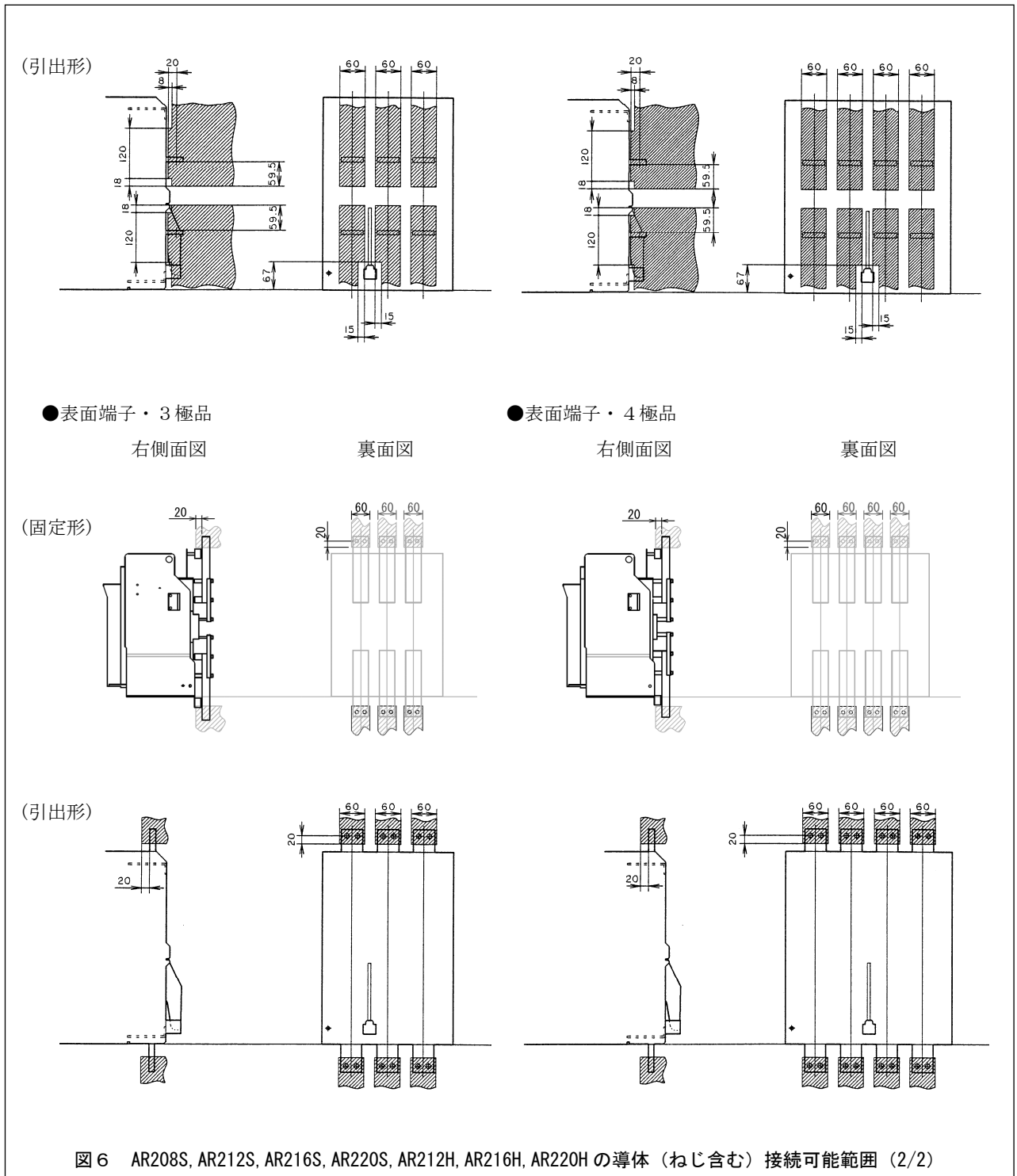


図6 AR208S, AR212S, AR216S, AR220S, AR212H, AR220Hの導体（ねじ含む）接続可能範囲（1/2）

※図中の接続可能範囲と接地金属間は12.5mm以上の絶縁距離があります。

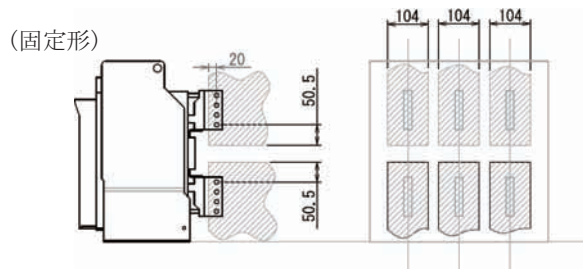


※図中の接続可能範囲と接地金属間は12.5mm以上の絶縁距離があります。

●垂直端子・3極品

右側面図

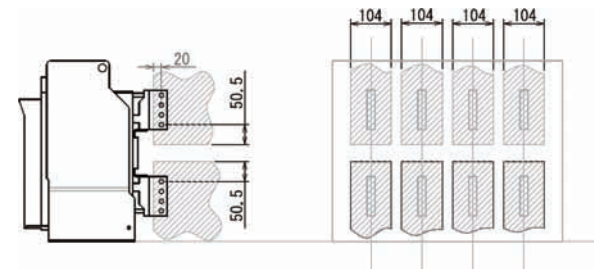
裏面図



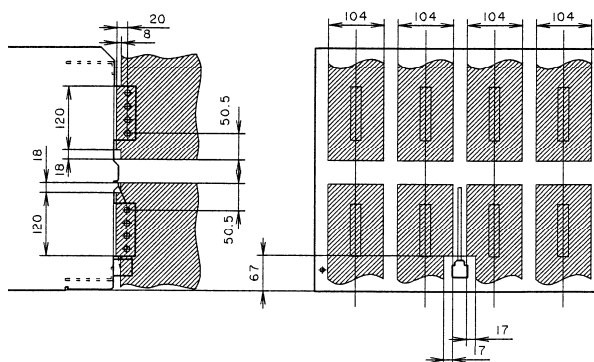
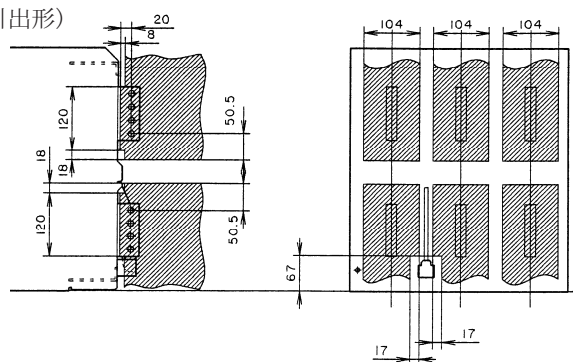
●垂直端子・4極品

右側面図

裏面図



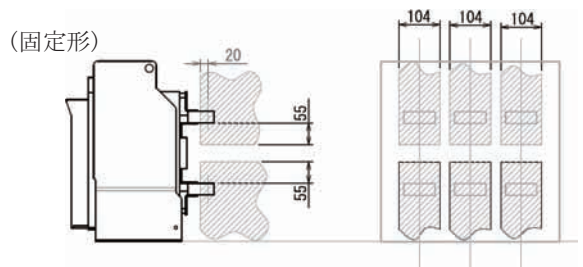
(引出形)



●水平端子・3極品

右側面図

裏面図



●水平端子・4極品

右側面図

裏面図

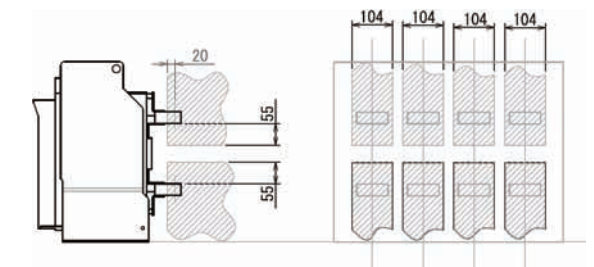
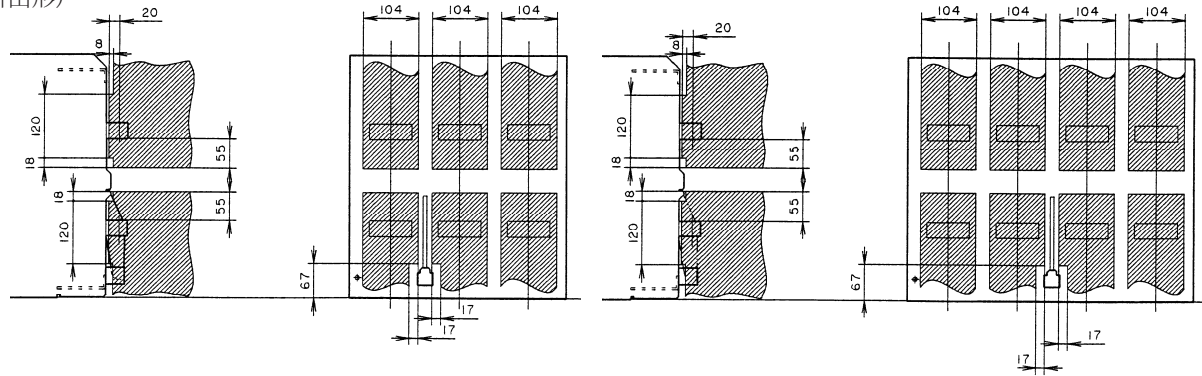


図7 AR325S, AR332S, AR316H, AR320H, AR325H, AR332Hの導体(ねじ含む)接続可能範囲(1/2)

※図中の接続可能範囲と接地金属間は12.5mm以上の絶縁距離があります。

(引出形)



●表面端子・3極品

右側面図

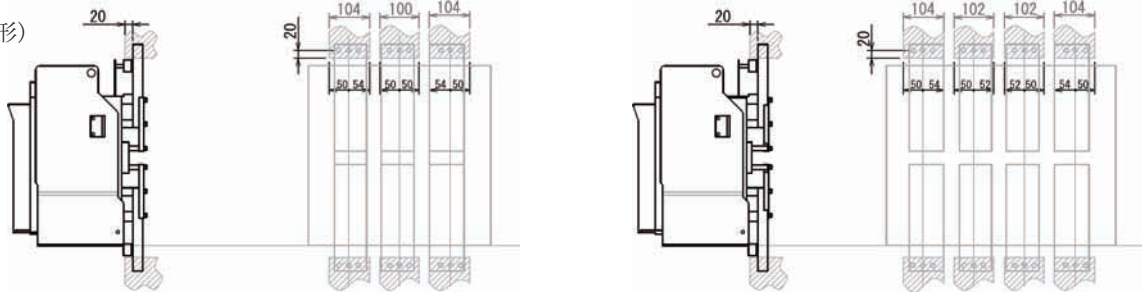
裏面図

●表面端子・4極品

右側面図

裏面図

(固定形)



(引出形)

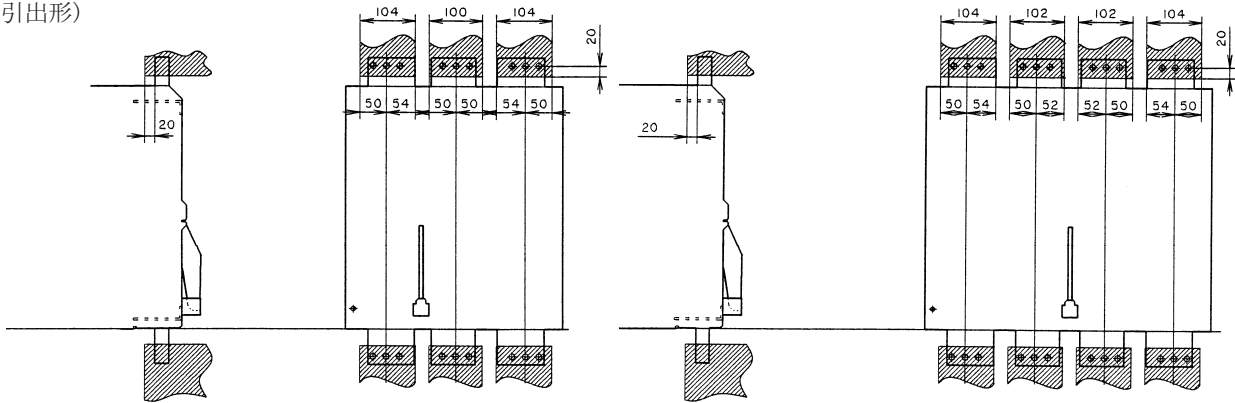
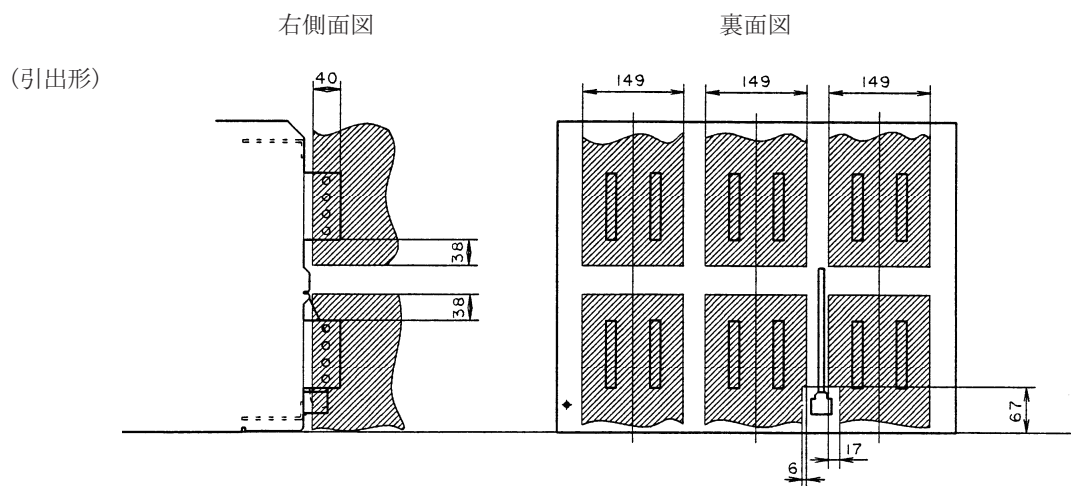


図7 AR325S, AR332S, AR316H, AR320H, AR325H, AR332Hの導体(ねじ含む)接続可能範囲(2/2)

※図中の接続可能範囲と接地金属間は12.5mm以上の絶縁距離があります。

●垂直端子・3極品



●垂直端子・4極品

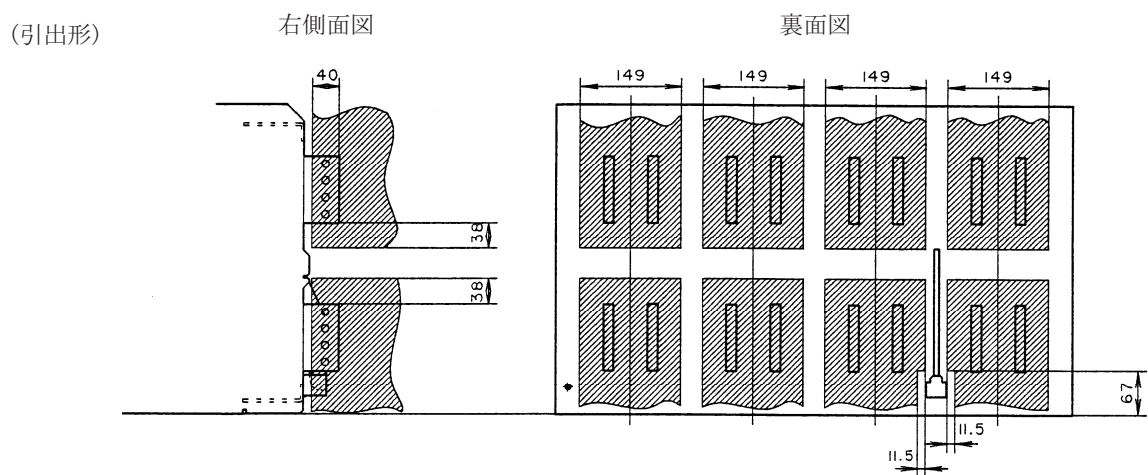


図8 AR440S, AR420H, AR440Hの導体（ねじ含む）接続可能範囲

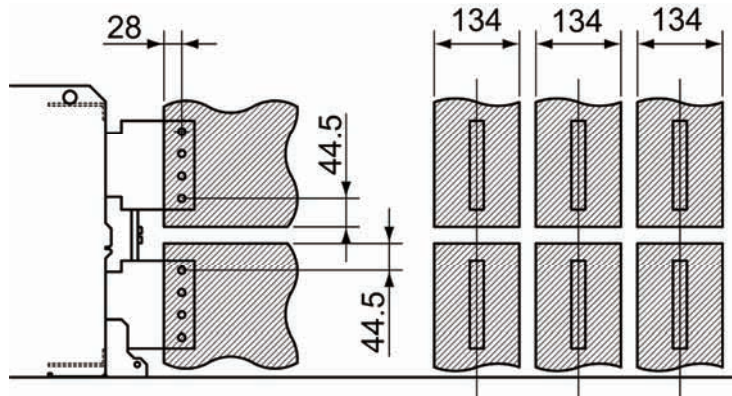
※図中の接続可能範囲と接地金属間は12.5mm以上の絶縁距離があります。

●垂直端子・3極品

右側面図

裏面図

(引出形)



●垂直端子・4極品

右側面図

裏面図

(引出形)

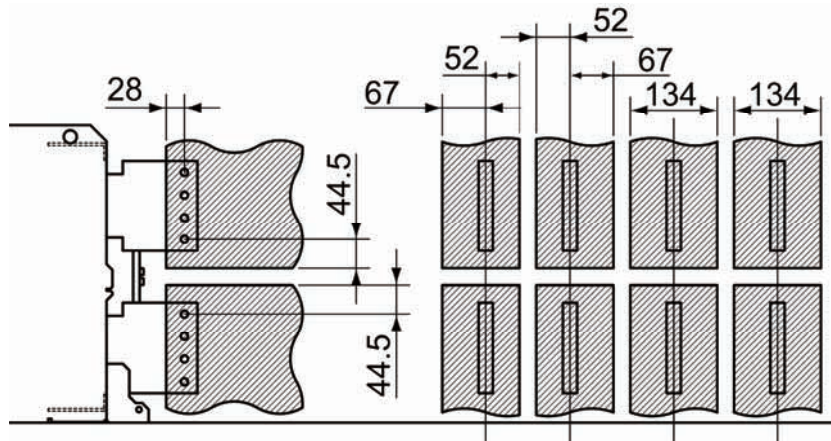


図9 AR440SBの導体(ねじ含む)接続可能範囲

※図中の接続可能範囲と接地金属間は12.5mm以上の絶縁距離があります。

●接続導体は、ブスバーサポートなどによって、図10、表2に示すL寸法以下の位置で強固に支持してください。ブスバーサポートは、大電流通電時に発生する大きな電磁力に対し、接続導体や遮断器主回路端子の変形、破損を防ぎます。ブスバーサポートは良質な絶縁物を使用し、十分な絶縁距離を確保してください。

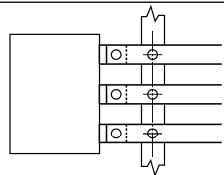


表2 L寸法

推定短絡電流(kA)		30	50	65	80	100
L (mm)	AR2形	300	250	150	150	-
	AR2形(ZCT付)	100				-
	AR3形、AR4形	350	300	250	150	150

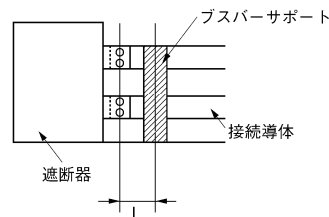
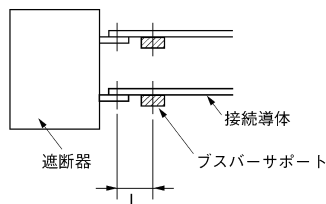
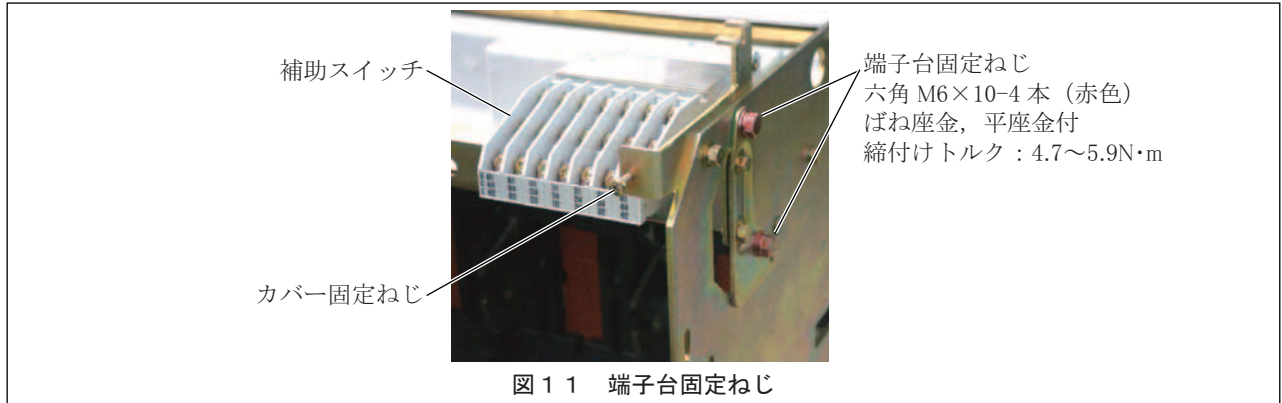


図10 ブスバーサポート取付け

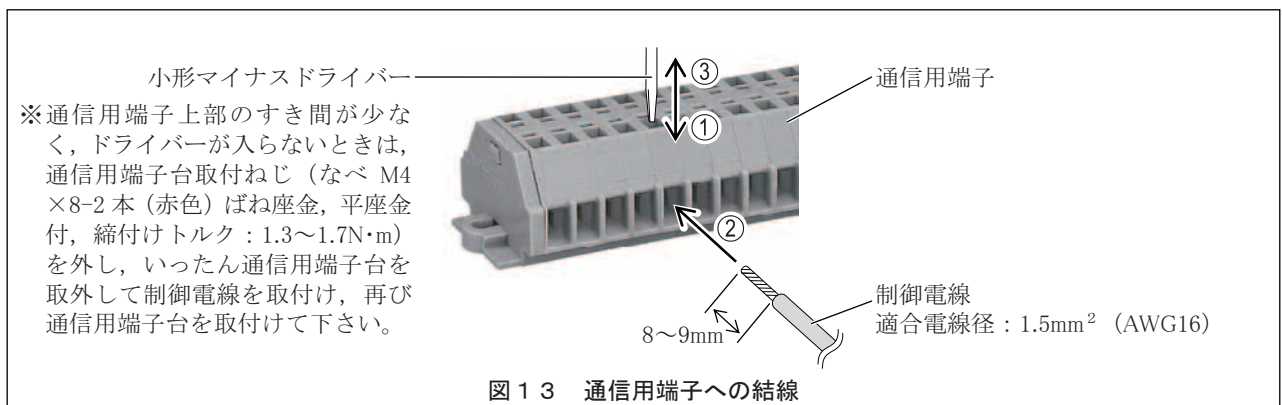
- ねじ端子形位置スイッチ, 制御回路端子, 補助スイッチへの結線は, 端子上部に十分な作業スペースがない場合でも, 以下の要領で前面から容易に行えます。
- (1) 遮断器本体を引出位置に引出し, 遮断器専用リフターまたはリフティングプレート (共にオプション) で引出枠から取出します。4-2-2., 2-1-2. を参照ください。
 - (2) 制御回路端子台カバー付の場合は, 左右のカバー固定ねじを緩めて制御回路端子台カバーを取外します。
 - (3) 図 1 1 に示す端子台固定ねじを左右共緩めて外します。



- (4) 図 1 2 に示すように端子台を前に倒し, 前面から結線します。電線の取付け作業が終わりましたら, 端子台を後ろに戻し, 端子台固定ねじで元通りに締付けてください。



- 通信用端子への結線は, 図 1 3 の要領で行います。



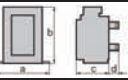
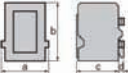
- 遮断器の据付後にその周辺で工事が行われる場合, 溶接片, 金属粉, 電線屑などが付着, 混入しないよう, 遮断器に適当な覆いをかけてください。

3. 概要

3-1. 種類及び要目

遮断器には、表3、表4に示す種類があります。

表3 遮断器の種類1 (汎用形)

フレームサイズ (A)		800	1250	1600	2000	2500	3200	4000	4000																
形式		AR208S	AR212S	AR216S	AR220S	AR325S	AR332S	AR440SB	AR440S																
遮断器の最大適用定格電流 [I _n] (A) ①②	JIS⑩, IEC, EN, AS	800	1250	1600	2000	2500	3200	4000	4000																
	船舶用																								
N相極の定格電流 (A)		800	1250	1600	2000	2500	3200	4000	4000																
極数③④		3 4	3 4	3 4	3 4	3 4	3 4	3 4	3 4																
定格絶縁電圧 [U _i] (V. 50/60Hz) ⑤		1000	1000	1000	1000	1000	1000	1000	1000																
定格使用電圧 [U _e] (V. 50/60Hz) ⑥		690	690	690	690	690	690	690	690																
定格遮断電流 [kA sym rms] / 定格投入電流 [kA peak]																									
JIS⑩, IEC, EN, AS [I _{CS} =I _{CU}]	AC690V⑧	50/105				65/143		85/187	75/165																
	AC440V	65/143⑪				85/187⑪		100/220	100/220																
NK⑦	AC690V	50/115				65/153		⑮	75/179																
	AC450V	65/153⑪				85/201⑪		⑮	100/245																
直流用⑩⑫	DC600V⑨	40/40																							
	DC250V																								
定格短時間電流 [I _{CS}] [kA rms] 1秒		65				85		100	100																
定格ラッチング電流 (kA)		65				85		85	100																
開閉耐久回数 ⑫	機械的	保守有	30000	30000	30000	25000	20000	20000	15000	15000															
		保守無	15000	15000	15000	12000	10000	10000	8000	8000															
	電氣的	保守有	12000	12000	12000	10000	7000	7000	3000	3000															
		保守無	10000	10000	10000	7000	5000	5000	2500	2500															
取付方式		引出形または固定形のいずれかを選択							引出形																
質量 (kg) 引出形の例		73	86	73	86	76	90	79	94	105	125	105	125	126	158	139	176								
外形寸法 (mm)																									
固定形 ⑬		a	360	445	360	445	360	445	360	445	466	586	466	586	-	-	-	-							
		b	460																						
		c	290																						
		d	75																						
引出形 ⑯		a	354 (400)	439	354 (400)	439	354 (400)	439	354	439	460	580	460	580	460	580	631	801							
		b	460																						
		c	345																						
		d	40(110)																						
接続方式⑰	電源側	垂直端子、水平端子または表面端子のいずれかを選択												垂直端子											
	負荷側	垂直端子、水平端子または表面端子のいずれかを選択												垂直端子											
制御回路端子の端子形状		ねじ端子																							
操作方式		手動チャージ形または電動チャージ形のいずれかを選択																							
過電流引外し装置 (OCR)		過電流引外し装置無、一般保護用L特性、一般保護用R特性または発電機保護用S特性のいずれかを選択																							
動作表示	AGR-11B形	一括表示																							
	AGR-21B, 22B, 31B形	個別表示																							
電氣的引外し装置	引外しコイル (MHT)	過電流引外し装置付の場合標準装備																							
	電圧引外し装置 (SHT)	オプション追加																							
	不足電圧引外し装置 (UVT)	オプション追加																							
補助スイッチ	スイッチ数	4C (標準装備)、7C、10Cのいずれかを選択 一般用、微小負荷用あり																							
	端子形状	ねじ端子																							
制御電源⑱	定格電圧	AC100-120V } 共用				DC100-125V } 共用				DC24V } 共用				AC200-240V } 共用				DC200-250V } 共用				DC48V } 共用			
		3つのうちの1つを選択 消費電力: 5VA 許容電圧範囲: AC: 85-110%, DC: 75-110%																							
操作電源⑲	定格電圧	AC100V, AC110V, AC120V, AC200V, AC220V, AC240V, DC24V, DC48V, DC100V, DC110V, DC125V, DC200V, DC220V 13種類のうち1つを選択																							

①: 開放状態 (周温40℃) での値です。(船舶用は周温45℃での値です。)
 ②: AR208S - 216Sは水平端子、その他の機種は垂直端子の場合です。
 ③: 2極は3極形の両端極をご使用ください。
 ④: N相保護機能無の場合、4極形遮断器は配電系統ITシステムに適用できません。
 ⑤: 適用規格により変わります。AC1000VはIEC60947-2、JISC8201-2に適用します。
 ⑥: 適用規格により変わります。AC690VはIEC60947-2、JISC8201-2に適用します。
 ⑦: 3極形でINST又はMCR付の遮断器に適用します。
 ⑧: 配電系統ITシステムには適用できません。
 ⑨: DC600Vは3極シリーズで適用可です。
 ⑩: AGR形過電流引外し装置は直流用にご使用できません。別途、直流用保護継電器をご準備ください。
 ⑪: AC500Vの値です。
 ⑫: 開閉耐久試験に基づく期待寿命です。実使用上における寿命または耐久性は、使用環境、条件によって異なります。6章「保守点検と付属品点検」を参照ください。
 ⑬: 垂直、水平端子の場合です。
 ⑭: JIS C 8201-2-1 Ann.1 Ann.2に基づきます。
 ⑮: 申請中または申請予定です。
 ⑯: 詳細は22-27ページを参照ください。
 ⑰: ()内の外形寸法はZCT内蔵遮断器の場合です。(AGR-31B形のみ)
 ⑱: ZCT内蔵遮断器は表面端子接続には適用できません。
 ⑲: AGR-11B形の場合は不要です。
 ⑳: DC250Vを超える電圧は特殊仕様になります。詳細はカタログI73K (直流用気中遮断器・ノーヒューズブレーカ)をご参照ください。

表 4 遮断器の種類 2 (高性能形)

フレームサイズ (A)		1250	1600	2000	1600	2000	2000	2500	3200	4000		
形式		AR212H	AR216H	AR220H	AR316H	AR320H	AR420H	AR325H	AR332H	AR440H		
遮断器の最大適用定格電流 [I _n] (A) ①②	JIS④, IEC, EN, AS 船舶用	1250	1600	2000	1600	2000	2000	2500	3200	4000		
N相極の定格電流 (A)		1250	1600	2000	1600	2000	2000	2500	3200	4000		
極数③④		3 4	3 4	3 4	3 4	3 4	3 4	3 4	3 4	3		
定格絶縁電圧 [U _i] (V, 50/60Hz) ⑤		1000	1000	1000	1000	1000	1000	1000	1000	1000		
定格使用電圧 [U _e] (V, 50/60Hz) ⑥		690	690	690	690	690	690	690	690	690		
定格遮断電流 [kA sym rms] / 定格投入電流 [kA peak] ⑦		AC690V⑨ AC440V		55/121 80/176		85/187 100/220		75/165 120/264⑩		85/187 100/220 120/264⑩		
NK⑧		AC690V AC450V		55/128 80/186		85/201 100/233		⑪ ⑪		85/201 100/233 ⑪		
直流用⑪⑫		DC600V⑩ DC250V		40/40								
定格短時間電流 [I _{CW}] [kA rms] 1秒		80				100		100		100		
定格ラッチング電流 (kA)		65				85		100		85		
開閉耐久回数 ⑬	機械的	保守有	30000	30000	30000	25000	25000	15000	20000	20000	15000	
	電気的	保守無	15000	15000	15000	12000	12000	8000	10000	10000	8000	
		AC460V	12000	12000	10000	12000	10000	3000	7000	7000	3000	
		AC690V	10000	10000	7000	10000	7000	2500	5000	5000	2500	
取付方式		引出形または固定形のいずれか選択						引出形		引出形または固定形のいずれか選択		引出形
質量 (kg) 引出形の例		79	94	79	94	79	94	105	125	105	125	139
外形寸法 (mm)		79	94	79	94	79	94	105	125	105	125	139
固定形 ⑭	a	360	445	360	445	360	445	466	586	466	586	-
	b	460	-	-	-	-	-	-	-	460	460	-
	c	290	-	-	-	-	-	-	-	290	290	-
	d	75	-	-	-	-	-	-	-	75	75	-
引出形 ⑮	a	354 (400)	439	354 (400)	439	354	439	460	580	460	580	631
	b	460	-	-	-	-	-	-	-	460	460	460
	c	345	-	-	-	-	-	-	-	375	345	375
	d	40(110)	-	-	-	-	-	-	-	53	40	53
接続方式	電源側	垂直端子 (オプションで水平端子を指定可能)						垂直端子		垂直端子 (オプションで水平端子を指定可能)		垂直端子
	負荷側	垂直端子 (オプションで水平端子を指定可能)						垂直端子		垂直端子 (オプションで水平端子を指定可能)		垂直端子
制御回路端子の端子形状		ねじ端子										
操作方式		手動チャージ形または電動チャージ形のいずれか選択										
過電流引外し装置 (OCR)		過電流引外し装置無, 一般保護用L特性, 一般保護用R特性または発電機保護用S特性のいずれか選択										
動作表示	AGR-11B形	一括表示										
	AGR-21B, 22B, 31B形	個別表示										
電氣的引外し装置	引外しコイル (MHT)	過電流引外し装置付の場合標準装備										
	電圧引外し装置 (SHT)	オプション追加										
	不足電圧引外し装置 (UVT)	オプション追加										
補助スイッチ	スイッチ数	4C (標準装備), 7C, 10Cのいずれか選択一般用, 微小負荷用あり										
	端子形状	ねじ端子										
制御電源⑯	定格電圧	AC100-120V } 共用			DC100-125V } 共用			DC24V } 共用			DC48V } 共用	
		3つのうちの1つを選択 消費電力: SVA 許容電圧範囲: AC: 85-110%, DC: 75-110%										
操作電源⑰	定格電圧	AC100V, AC110V, AC120V, AC200V, AC220V, AC240V, DC24V, DC48V, DC100V, DC110V, DC125V, DC200V, DC220V 13種類のうち1つを選択										

- ①: 開放状態 (周温40℃) での値です。(船舶用は周温45℃での値です。)
 ②: 垂直端子の場合です。
 ③: 2極は3極形の両端極をご使用ください。
 ④: N相保護機能無の場合, 4極形遮断器は配電系統ITシステムに適用できません。
 ⑤: 適用規格により変わります。AC1000VはIEC60947-2, JISC8201-2に適用します。
 ⑥: 適用規格により変わります。AC690VはIEC60947-2, JISC8201-2に適用します。
 ⑦: 瞬時引外し機能をNONに設定すると定格遮断容量が定格ラッチング電流まで低下します。
 ⑧: 3極形でINST又はMCR付の遮断器に適用します。
 ⑨: 配電系統ITシステムには適用できません。
 ⑩: DC600Vは3極シリーズで適用可能です。
 ⑪: AGR形過電流引外し装置は直流用にご使用できません。別途、直流用保護継電器をご準備ください。
 ⑫: 開閉耐久試験に基づく期待寿命です。実使用上における寿命または耐久性は、使用環境、条件によって異なります。6章「保守点検と付属品点検」を参照ください。
 ⑬: 垂直, 水平端子の場合です。
 ⑭: JIS C 8201-2-1 Ann. 1 Ann. 2に基づきます。
 ⑮: 申請中または申請予定です。
 ⑯: 瞬時引外し付の場合です。MCR付の場合は100/220kAになります。
 ⑰: 詳細は22-27ページを参照ください。
 ⑱: ()内の外形寸法はZCT内蔵遮断器の場合です。(AGR-31B形のみ)
 ⑲: AGR-11B形の場合は不要です。
 ⑳: DC250Vを超える電圧は特殊仕様になります。詳細はカタログ173K (直流用気中遮断器・ノーヒューズブレーカ) を参照ください。

遮断器は、表 5 に示す環境でご使用ください。

表 5 遮断器の使用環境

標準環境 (標準品)	標高	2000m以下
	周囲温度	最高+40℃, 最低-5℃の範囲内。ただし, 24時間の平均値は35℃を超えないこと。
	保管温度	最高+60℃, 最低-20℃の範囲内。ただし, 24時間の平均値は35℃を超えないこと。
	相対湿度	45~85% RHの範囲内
	振動・衝撃	異常な振動及び衝撃を受けない状態であること。
特殊環境用 (オプション)	雰囲気	過度の水蒸気, 油蒸気, 煙, 塵埃, 腐食性ガスが存在しないこと。急激な温度変化による結露や氷結のない雰囲気。アンモニア (NH ₃): 0.25ppm以下, 硫化水素 (H ₂ S), 塩素ガス (Cl ₂): 0.01ppm以下, 亜硫酸ガス (SO ₂), 塩化水素 (HCl): 0.05ppm以下
	熱帯処理品	標準品に対し, 周囲温度: 60℃以下, 相対湿度: 95%RH以下 (結露しないこと) のみ異なる。
	耐寒処理品	標準品に対し, 周囲温度使用時: -25℃以上, 保管時: -40℃以上 (結露・氷結しないこと) のみ異なる。
耐食増処理品	標準品に対し, 雰囲気NH ₃ : 25ppm以下, H ₂ S, SO ₂ , HCl: 5ppm以下, Cl ₂ : 0.5ppm以下のみ異なる。	

遮断器の耐電圧性能、絶縁抵抗値を表6に示します。

⚠注意
●耐電圧、絶縁抵抗試験は、規定値と異なる条件で行わないでください。故障のおそれがあります。

表6 遮断器の耐電圧性能、絶縁抵抗値

回路			商用周波耐電圧 (50/60Hz)			インパルス耐電圧 U_{imp}	絶縁抵抗値 DC500Vメガー
主回路			極間、端子一括と大地間	AC3500V	1分間	12kV	300M Ω
制御回路	補助スイッチ	一般用	端子一括と大地間	AC2500V	1分間	6kV	100M Ω
		微小負荷用	端子一括と大地間	AC2000V	1分間	4kV	100M Ω
	位置スイッチ	端子一括と大地間	AC2000V	1分間	4kV	100M Ω	
		端子一括と大地間	AC2000V	1分間	4kV	100M Ω	
		端子一括と大地間	AC2500V	1分間	6kV	100M Ω	
その他付属装置			端子一括と大地間	AC2000V	1分間	4kV	100M Ω

TemPower2新品時の値です。遮断器内の器具端子は除きます。絶縁抵抗値の測定は、DC500V絶縁抵抗計（メガー）をご使用ください。

遮断器の内部抵抗、消費電力を表7に示します。

表7 遮断器の内部抵抗、消費電力

形式	AR208S	AR212S	AR216S	AR220S	AR325S	AR332S	AR440SB	AR440S
フレームサイズ (A)	800	1250	1600	2000	2500	3200	4000	4000
直流内部抵抗 (m Ω) (1極の値)	0.033	0.033	0.028	0.024	0.014	0.014	0.017	0.014
交流消費電力 (W) (3極の値)	200	350	350	490	600	780	1650	1060

形式	AR212H	AR216H	AR220H	AR316H	AR320H	AR325H	AR332H	AR420H	AR440H
フレームサイズ (A)	1250	1600	2000	1600	2000	2500	3200	2000	4000
直流内部抵抗 (m Ω) (1極の値)	0.024	0.024	0.024	0.014	0.014	0.014	0.014	0.014	0.014
交流消費電力 (W) (3極の値)	260	350	490	310	430	600	780	①	1060

①：お問合せください。

遮断器は、周囲温度によって、表8の電流値でご使用ください。

表8 遮断器の周囲温度による電流低減

形式	AR208S	AR212S	AR216S	AR220S	AR325S	AR332S	AR440SB	AR440S
規格	接続導体サイズ							
	周囲温度 (°C)							
	2×50×5t	2×80×5t	2×100×5t	3×100×5t	2×100×10t	3×100×10t	4×150×10t	4×150×6t
JIS C 8201-2-1 Ann.1 Ann.2	40 (周囲基準温度)	800	1250	1600	2000	2500	3200	4000
	45	800	1250	1600	2000	2500	3200	4000
	50	800	1250	1600	2000	2500	3200	4000
	55	800	1200	1540	1820	2500	2990	3820
	60	800	1150	1460	1740	2400	2850	3690
NEMA,SG-3 ANSIC37.13	40 (周囲基準温度)	800	1250	1540	2000	2500	3200	3700
	45	800	1190	1470	1960	2500	3010	3580
	50	800	1130	1390	1860	2440	2860	3470
	55	790	1070	1310	1750	2300	2690	3350
	60	740	1000	1230	1640	2150	2520	2870
JEC-160	40 (周囲基準温度)	800	1100	1460	1740	2370	2610	2870
	45	800	1060	1400	1680	2280	2510	2750
	50	800	1010	1340	1600	2180	2400	2620
	55	770	960	1280	1530	2080	2290	2490
	60	730	920	1220	1450	1970	2170	2360

形式	AR212H	AR216H	AR220H	AR316H	AR320H	AR325H	AR332H	AR420H	AR440H
規格	接続導体サイズ								
	周囲温度 (°C)								
	2×80×5t	2×100×5t	3×100×5t	2×100×5t	3×100×5t	2×100×10t	3×100×10t	2×150×6t	4×150×6t
JIS C 8201-2-1 Ann.1 Ann.2	40 (周囲基準温度)	1250	1600	2000	1600	2000	2500	3200	4000
	45	1250	1600	2000	1600	2000	2500	3200	4000
	50	1250	1600	2000	1600	2000	2500	3200	4000
	55	1250	1600	1820	1600	2000	2500	2990	3940
	60	1250	1550	1740	1600	2000	2400	2850	3760
NEMA,SG-3 ANSIC37.13	40 (周囲基準温度)	1250	1600	2000	1600	2000	2500	3200	3700
	45	1250	1600	1960	1600	2000	2500	3010	3580
	50	1250	1600	1860	1600	2000	2440	2860	3470
	55	1250	1510	1750	1600	1950	2300	2690	3350
	60	1240	1420	1640	1550	1830	2150	2520	3140
JEC-160	40 (周囲基準温度)	1250	1500	1740	1600	2000	2370	2610	3230
	45	1250	1440	1680	1600	2000	2280	2510	3100
	50	1250	1380	1600	1600	2000	2180	2400	2970
	55	1250	1310	1530	1600	1920	2080	2290	2830
	60	1230	1250	1450	1600	1820	1970	2170	2690

注：AR208S、AR212S、AR216Sは主回路端子が電源側、負荷側とも水平端子の場合です。その他の機種は主回路端子が電源側、負荷側とも垂直端子の場合です。上記数値は配電盤の構造により異なります。

3-2. 概観

遮断器の概観を図14に示します。



図14 概観図

① 遮断器	②引出枠, ③遮断器本体より構成されています。
② 引出枠	④主回路端子, ⑤制御回路端子, ⑥補助スイッチ, ⑦位置スイッチ等を装備しています。
③ 遮断器本体	操作機構, 投入コイル, 電氣的引外し装置, ⑧過電流引外し装置等を内蔵しています。
④ OFFボタン	遮断器を手動で開路するときに押します。
⑤ ONボタン	遮断器を手動で閉路するときに押します。
⑥ 開閉インジケータ	開路のとき「OFF」, 閉路のとき「ON」が表示されます。
⑦ チャージインジケータ	投入スプリングがチャージされているとき「CHARGED」, チャージされていないとき「DISCHARGED」が表示されます。
⑧ チャージングハンドル	手動で投入スプリングをチャージ操作する際に使用します。
⑨ 位置インジケータ	遮断器本体の位置「CONN.」接続位置, 「TEST」試験位置, 「ISOLATED」断路位置を表示します。
⑩ 把手	遮断器本体を引出枠から引出す際の取っ手です。
⑪ 引出ハンドル挿入口	遮断器本体の引出, 挿入操作の際, ⑫引出ハンドルを挿入します。
⑫ レリーズボタン	遮断器本体を試験位置「TEST」から移動する際押します。
⑬ 位置ロックレバー (オプション)	本レバーへの南京錠(φ6, ご用意ください)の施錠により, 遮断器本体の位置を「CONN.」, 「TEST」, 「ISOLATED」のいずれかにロックできます。南京錠は最大3個まで施錠できます。
⑭ OFFロック板	南京錠(φ6, ご用意ください)の施錠により, 遮断器を開路状態にロックできます。
⑮ 開閉ボタンカバー	不用意な開閉操作を防止します。南京錠(φ6, ご用意ください)で施錠できます。南京錠は最大3個まで施錠できます。
⑯ 開閉回数計 (オプション)	閉路から開路までを1回として遮断器の開閉回数を表示します。
⑰ OCRカバー	⑱過電流引外し装置の不用意な設定変更を防止します。南京錠(φ6, ご用意ください)の施錠により, 設定をロックできます。
⑱ 過電流引外し装置 (OCR) (オプション)	遮断器本体の主回路に取付けられた電源用CTで作動します。主回路の過電流等を⑲電流センサにより検知し, 引外しコイル(MHT)に引外し指令を出力します。
⑲ フロントカバー	遮断器本体前面を覆うプラスチックカバーです。
⑳ 定格銘板	形式, 適用規格, 定格遮断容量等を記載しています。
㉑ 仕様銘板	極数, 操作方式, 付属品, 製造番号等を記載しています。
㉒ 本体ローラ	⑳遮断器本体が㉑引出レール上を移動する際の車輪です。
㉓ 主回路接触子	接続位置「CONN.」で接続します。
㉔ 制御回路接触子	接続位置「CONN.」及び試験位置「TEST」で接続します。
㉕ 消弧室	遮断時に発生するアークを消弧します。1極につき2個装備しています。
㉖ 電流センサ	主回路電流をその大きさに比例した電圧信号に変換し, ⑱過電流引外し装置に出力します。
㉗ モールドカバー	遮断器本体側面を覆うプラスチックカバーです。
㉘ モールドベース	遮断器本体裏面を覆うプラスチックカバーです。
㉙ 遮断器固定ボルト (赤色) (オプション)	振動の激しい配電盤に設置する場合の補強用です。遮断器本体を接続位置「CONN.」で固定します。船級規則に適用する場合は, 標準装備になります。
㉚ 引出レール	遮断器本体を引出枠から引出す際に使用します。
㉛ 引出レール端面	1章「操作時のご注意」参照。
㉜ 本体ストッパ	遮断器本体を引出枠から引出した際の落下止めです。
㉝ フックピン	専用リフターの荷台と連結する際に使用します。
㉞ 本体ストッパ軸 レールストッパ (赤色)	1章「操作時のご注意」参照。
㉟ 位置スイッチ (オプション)	㉞引出レールを引出し状態, 収納状態でロックします。 遮断器本体の位置(接続, 試験, 断路, 挿入)を電氣的に表示します。スイッチは2Cまたは4C接点(ご注文時のご指定によります)構成, 端子形状はM4ねじ端子です。

③⑧ 制御回路端子

外部制御電線を接続する端子です。端子形状はM4ねじ端子です。図15に制御回路端子を示します。

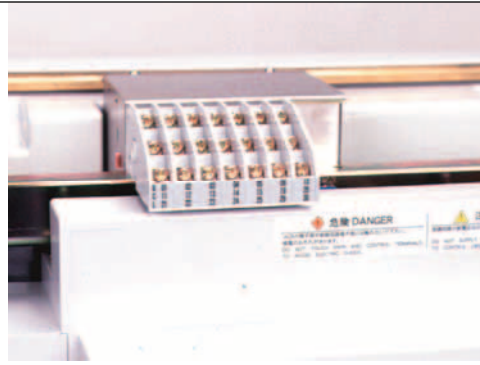


図15 制御回路端子

③⑨ 制御回路端子台カバー
(オプション)

位置スイッチ, 制御回路端子, 補助スイッチ端子をカバーし, 安全性を高めます。

④⑩ カバー固定ねじ

制御回路端子台カバーを固定しています。

④⑪ 補助スイッチ

遮断器の開閉状態を電気的に表示します。スイッチは4C(標準), 7Cまたは10C接点(ご注文時のご指定によります)構成, 端子形状はM4ねじ端子です。

④⑫ 端子台

③⑦位置スイッチ, ③⑧制御回路端子, ④⑪補助スイッチが取付けられています。

④⑬ アース端子

アース端子を取付けることができます。

④⑭ M8 タップ穴

④⑮ ガス排出口

遮断器が電流を遮断した際, ④⑮消弧室から発生するガスが水平方向に排出されます。

④⑯ ガスバリア

遮断器が電流を遮断した際, ④⑮消弧室から発生するガスの上方への吹出しを防止します。

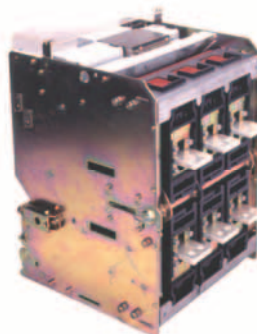
④⑰ 遮断器引出アーム

遮断器本体の位置が接続位置「CONN.」の際は, 引出枠内部に収納されます。外部導体を接続する端子です。図16に示す3つの端子形態があります。

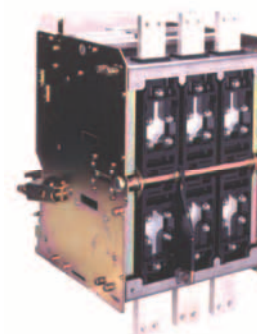
④⑱ 主回路端子



垂直端子



水平端子



表面端子

図16 主回路端子形態

④⑲ リフト穴
($\phi 20\text{mm}$)

吊り上げ金具, ワイヤロープ等を掛けて遮断器を吊り上げ, 運搬できます。

④⑳ 突起部

2-3. 据付時の注意参照。

④㉑ 引出ハンドル (別置)

遮断器本体の引出, 挿入操作の際に使用します。

④㉒ 電圧引外し装置
不足電圧引外し装置

遮断器を遠方から電気的にOFFするときに使用します。

④㉓ 投入コイル (LRC)

制御電源が低下した場合, 自動的に遮断器を引外すときに使用します。

遮断器を遠方から電気的にONするときに使用します。

3-3. 回路と定格

AGR-11B用遮断器の回路を図17に、端子番号の機能・回路記号の意味を表9、図18に示します。

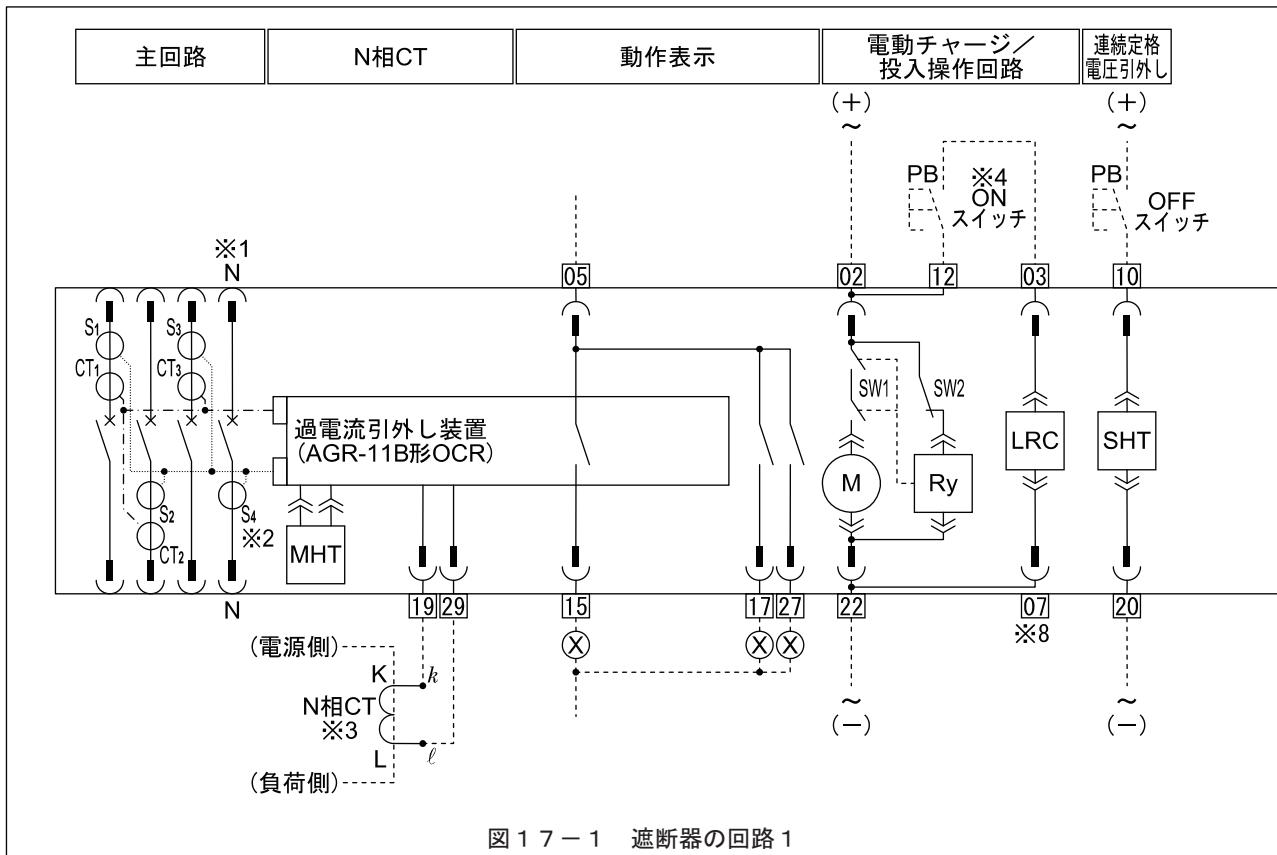


図17-1 遮断器の回路1

表9-1 端子番号の機能と回路記号の意味1 (ACは50/60Hz共用。⊕, ⊖はDC時の極性を示す。)

機能	端子番号	備考																
操作電源 ※10	02⊕ - 22⊖	AC100V, AC110V, AC120V, AC200V, AC220V, AC240V, DC24V, DC48V, DC100V, DC110V, DC125V, DC200V, またはDC220Vのいずれか (ご注文時ご指定事項)																
ONスイッチ	03 - 12																	
動作表示	05 - 15	一括表示																
	05 - 17	トリップ動作表示																
	05 - 27	スプリングチャージ表示																
連続定格電圧引外し電源及びOFFスイッチ ※10	10 - 20	AC100V, AC110V, AC120V, AC200V, AC220V, AC240V, DC24V, DC48V, DC100V, DC110V, DC125V, DC200V, またはDC220Vのいずれか (ご注文時ご指定事項)																
不足電圧引外し電源 ※11	08, 09, 18, 28	AC100Vユニット, AC200Vユニット, またはAC400Vユニットのいずれか (ご注文時ご指定事項)																
		下表により、回路電圧に合う端子番号に接続																
		<table border="1"> <thead> <tr> <th>端子番号</th> <th>AC100Vユニット</th> <th>AC200Vユニット</th> <th>AC400Vユニット</th> </tr> </thead> <tbody> <tr> <td>08, 09</td> <td>AC100V</td> <td>AC200V</td> <td>AC380V</td> </tr> <tr> <td>18, 09</td> <td>AC110V</td> <td>AC220V</td> <td>AC415V</td> </tr> <tr> <td>28, 09</td> <td>AC120V</td> <td>AC240V</td> <td>AC440V</td> </tr> </tbody> </table>	端子番号	AC100Vユニット	AC200Vユニット	AC400Vユニット	08, 09	AC100V	AC200V	AC380V	18, 09	AC110V	AC220V	AC415V	28, 09	AC120V	AC240V	AC440V
		端子番号	AC100Vユニット	AC200Vユニット	AC400Vユニット													
08, 09	AC100V	AC200V	AC380V															
18, 09	AC110V	AC220V	AC415V															
28, 09	AC120V	AC240V	AC440V															
OFFスイッチ	24 - 30	不足電圧引外し装置付の場合																
別置N相CT	19 - 29	極性: 19 - k, 29 - l ※3																
空き端子	01 04 06 07 11 13 14	-																
	16 21 23 25 26																	

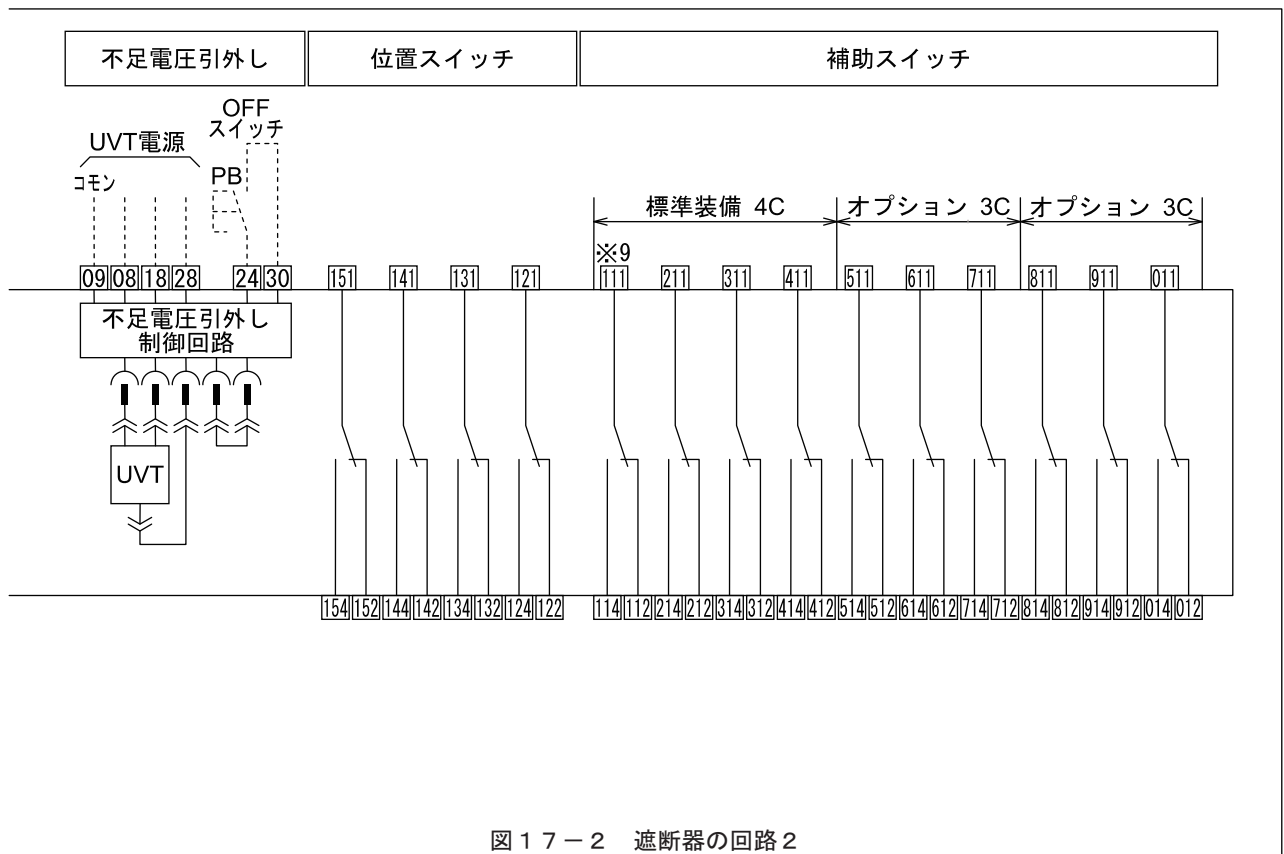


図 17-2 遮断器の回路 2

表 9-2 端子番号の機能と回路記号の意味 2

記号	意味	記号	意味
S ₁ ~ S ₄	電流センサ※6	LRC	投入コイル
CT ₁ ~ CT ₃	電源用CT※7	SHT	連続定格電圧引外し装置
MHT	引外しコイル	UVT	不足電圧引外し装置
M	チャージングモータ	←	主回路・制御回路接触子
Ry	制御リレー	←←	手動コネクタ
SW1	制御リレーa接点	-----	ユーザー配線
SW2	投入スプリング蓄勢時: OFF, 釈放時: ON	--(X)--	リレーまたは表示ランプ

- ※1 : 4極形遮断器に装備されます。
- ※2 : 4極形遮断器で、N相保護、地絡引外し機能またはその両方を適用する場合に装備されます。
- ※3 : 3相4線式回路に、地絡引外し機能付の3極形遮断器を設置する場合に適用します。
- ※4 : ONスイッチとシリーズに補助スイッチb接点を接続しないでください。ポンピングの可能性があります。
- ※5 : 変換比 : CT定格一次電流 I_{CT} (A) / 150mV
- ※6 : 過電流引外し装置の作動・引外し動作電源です。
- ※7 : SHTの信号を切った後、LRCで投入する場合は、200ms以上間隔を空けてください。
- ※8 : 電動チャージ (02 と 02) と投入操作 (03 と 07) の分離回路もご要求に応じ製作します。
- ※9 : 瞬時定格電圧引外しと不足電圧引外しを同時に取り付ける場合、この補助スイッチは電圧引外しの焼損防止として使用されます。
- ※10 : 投入コイル、引外しコイルの操作可能電圧範囲は、規格に定められた常規周囲温度 (表5参照ください。) における操作です。この規定以外の環境でご使用される場合及びインターロック等で常時励磁する必要がない用途のご使用が想定される場合は、遮断器の作動に連動して励磁を遮断する自切スイッチの設置を推奨します。
- ※11 : 不足電圧引外し装置に定格電圧を印加後、UVTコイルが吸着するまで最大1.5秒掛かります。投入指令は定格電圧を印加後、1.5秒以上で投入信号を与えてください。

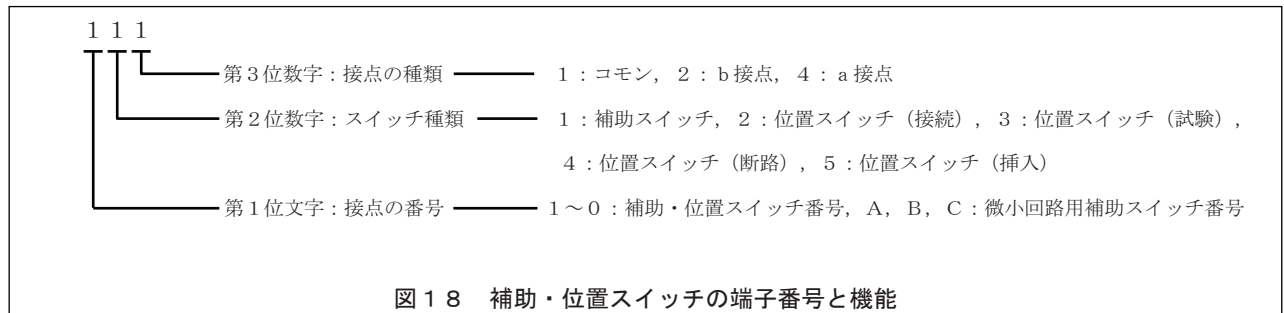


図 18 補助・位置スイッチの端子番号と機能

AGR-21B,22B用遮断器の回路を図19に、端子番号と機能・回路記号の意味を表10、図20に示します。

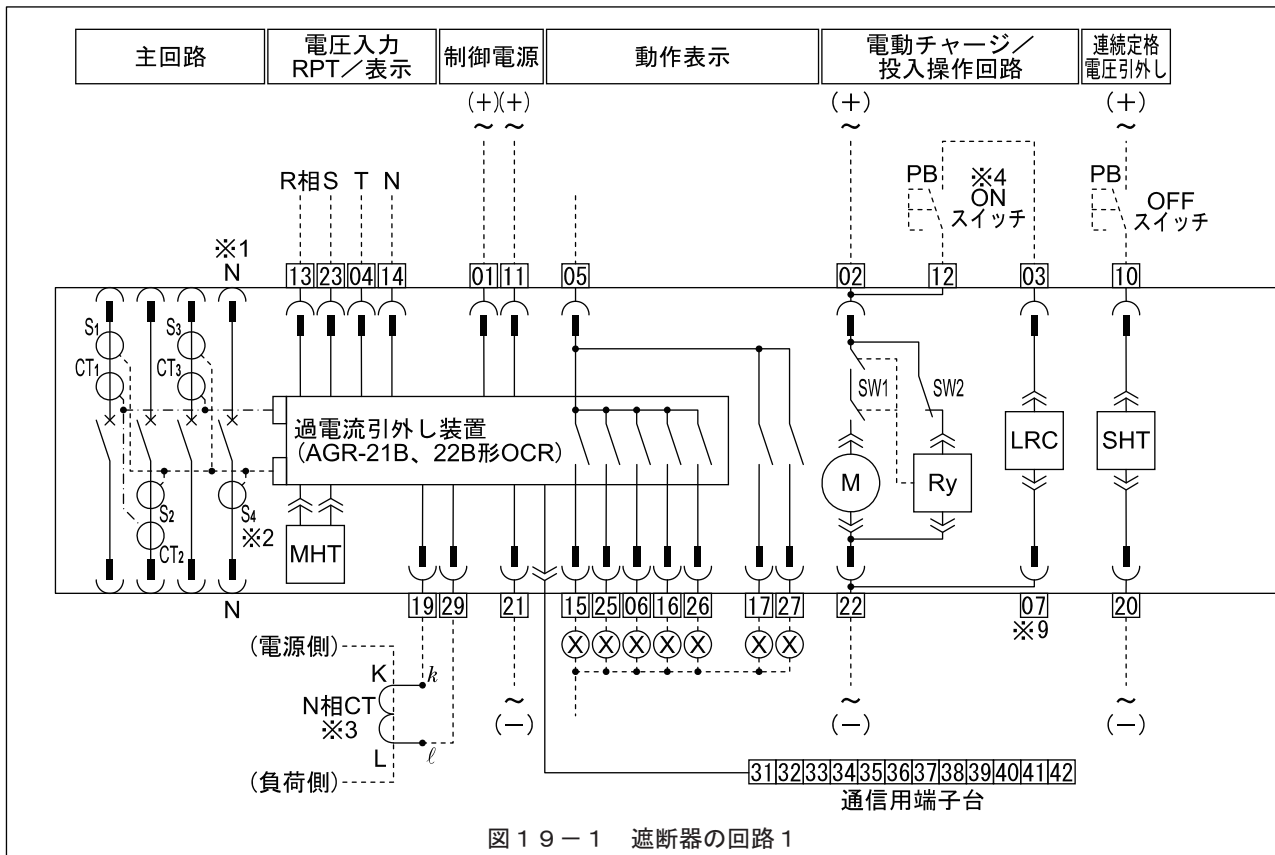


図19-1 遮断器の回路1

表10-1 端子番号と機能・回路記号の意味1 (ACは50/60Hz共用。⊕, ⊖はDC時の極性を示します。)

機能	端子番号	備考			
		端子番号	回路電圧		
制御電源	01, 11, 21	右表により、回路電圧に合う端子に接続	AC100-120V, AC200-240V 共用品の場合 ※5	DC100-125V, DC200-250V 共用品の場合 ※5	DC24V, DC48V 共用品の場合 ※5
		01-11	AC100~120V	接続不可	接続不可
		11⊕ - 21⊖	接続不可	DC100~125V	DC24V
		01⊕ - 21⊖	AC200~240V	DC200~250V	DC48V
操作電源 ※11	02⊕ - 22⊖	AC100V, AC110V, AC120V, AC200V, AC220V, AC240V, DC24V, DC48V, DC100V, DC110V, DC125V, DC200V, またはDC220Vのいずれか ※5			
ONスイッチ	03-12				
不足電圧引外し電源 ※12	08, 09, 18, 28	右表により、回路電圧に合う端子に接続	回路電圧		
		08-09	AC100Vユニットの場合 ※5	AC200Vユニットの場合 ※5	AC400Vユニットの場合 ※5
		09-18	AC100V	AC200V	AC380V
		09-28	AC110V	AC220V	AC415V
OFFスイッチ	24-30	不足電圧引外し装置付の場合			
		AC100V, AC110V, AC120V, AC200V, AC220V, AC240V, DC24V, DC48V, DC100V, DC110V, DC125V, DC200V, またはDC220Vのいずれか ※5			
動作表示	05-15, 05-25, 05-06, 05-16, 05-26, 05-17, 05-27	長限時引外し(LT)動作表示			
		短限時引外し(ST), 及び瞬時引外し(INST/MCR)動作表示			
		プレトリップアラーム(PTA)動作表示			
		地絡引外し(GF), または逆電力引外し(RPT)動作表示 ※5			
		システムアラーム動作表示			
		電源側地絡引外し(REF)または逆相保護(NS)または接点温度監視(OH), またはトリップ動作表示 ※5			
		プレトリップアラーム2(PTA2)動作表示または不足電圧警報動作表示(UV), またはスプリングチャージ表示 ※5			
主回路電圧入力	13, 23, 04, 14	R相-13, S相-23, T相-04, N相-14			
別置N相CT	19-29	極性: 19(31)-k, 29(32)-l ※3			
電源側地絡保護(REF)用CT	35-36	極性: 35-k, 36-l			
ゾーンインターロック用制御電源	33⊕ - 34⊖	DC24V			
ゾーンインターロック用信号入出力	37, 38, 39, 40	図25参照			
通信信号入出力	41⊖ - 42⊕				
通信信号線コモン	32				
空き	07	-			

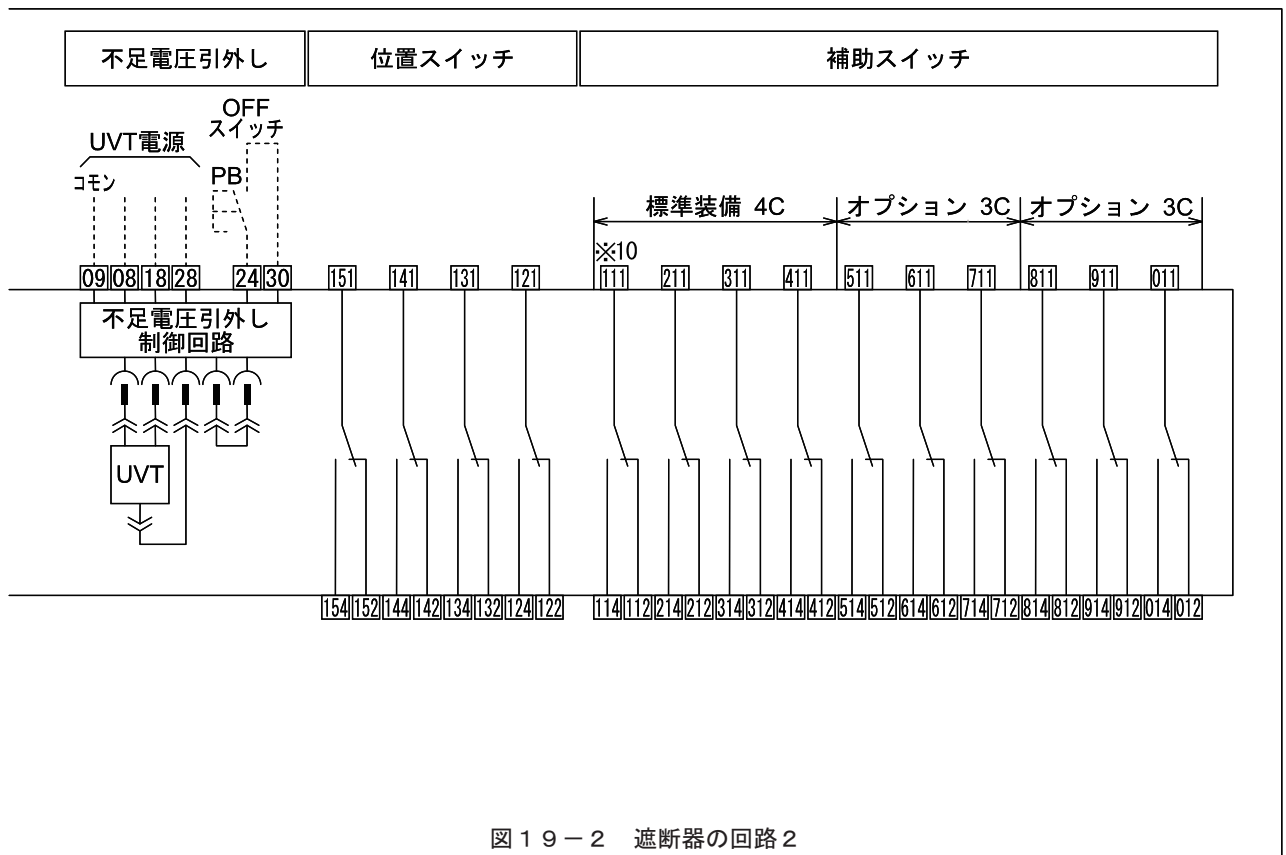


図 19-2 遮断器の回路 2

表 10-2 端子番号と機能・回路記号の意味 2

記号	意味	記号	意味
S ₁ ~ S ₄	電流センサ※6	LRC	投入コイル
CT ₁ ~ CT ₃	電源用CT※7	SHT	連続定格電圧引外し装置
MHT	引外しコイル	UVT	不足電圧引外し装置
M	チャージングモータ	←	主回路・制御回路接触子
Ry	制御リレー	←←	手動コネクタ
SW1	制御リレー-a接点	-----	ユーザー配線
SW2	投入スプリング蓄勢時: OFF, 釈放時: ON	--(X)--	リレーまたは表示ランプ

- ※1: 4極形遮断器に装備されます。
- ※2: 4極形遮断器で、N相保護、地絡引外し機能またはその両方を適用する場合に装備されます。
- ※3: 3相4線式回路に、地絡引外し機能付の3極形遮断器を設置する場合に適用します。
- ※4: ONスイッチとシリーズに補助スイッチb接点を接続しないでください。ボンピングの可能性があります。
- ※5: ご注文時ご指定事項。
- ※6: 変換比: CT定格一次電流 I_{CT} (A) / 150mV
- ※7: 制御電源喪失時における、過電流引外し装置の作動・引外し動作電源です。
- ※8: SHTの信号を切った後、LRCで投入する場合は、200ms以上間隔を空けてください。
- ※9: 電動チャージ (02 と 22) と投入操作 (03 と 07) の分離回路もご要求に応じ製作します。
- ※10: 瞬時定格電圧引外しと不足電圧引外しを同時に取り付ける場合、この補助スイッチは電圧引外しの焼損防止として使用されます。
- ※11: 投入コイル、引外しコイルの操作可能電圧範囲は、規格に定められた常規周囲温度 (表5参照ください。) における操作です。この規定以外の環境でご使用される場合及びインターロック等で常時励磁する必要がない用途でのご使用が想定される場合は、遮断器の作動に連動して励磁を遮断する自切スイッチの設置を推奨します。
- ※12: 不足電圧引外し装置に定格電圧を印加後、UVTコイルが吸着するまで最大1.5秒掛かります。投入指令は定格電圧を印加後、1.5秒以上で投入信号を与えてください。

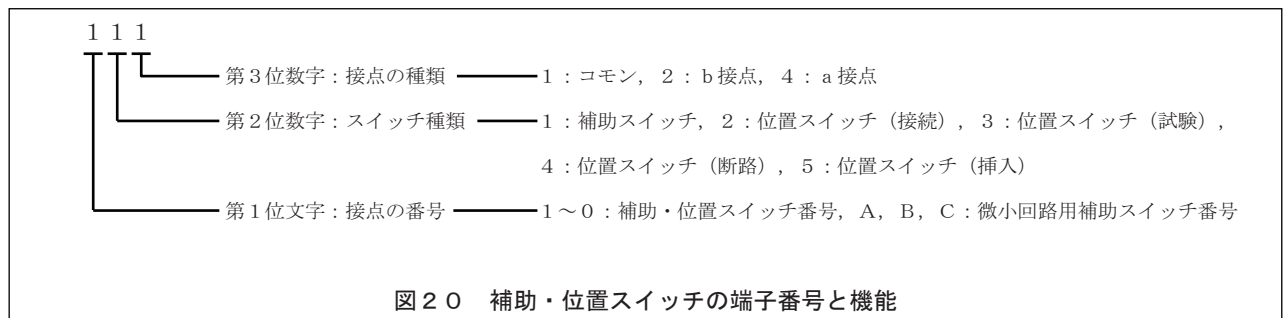


図 20 補助・位置スイッチの端子番号と機能

AGR-31B用遮断器の回路を図2-1に、端子番号と機能・回路記号の意味を表1-1、図2-2に示します。

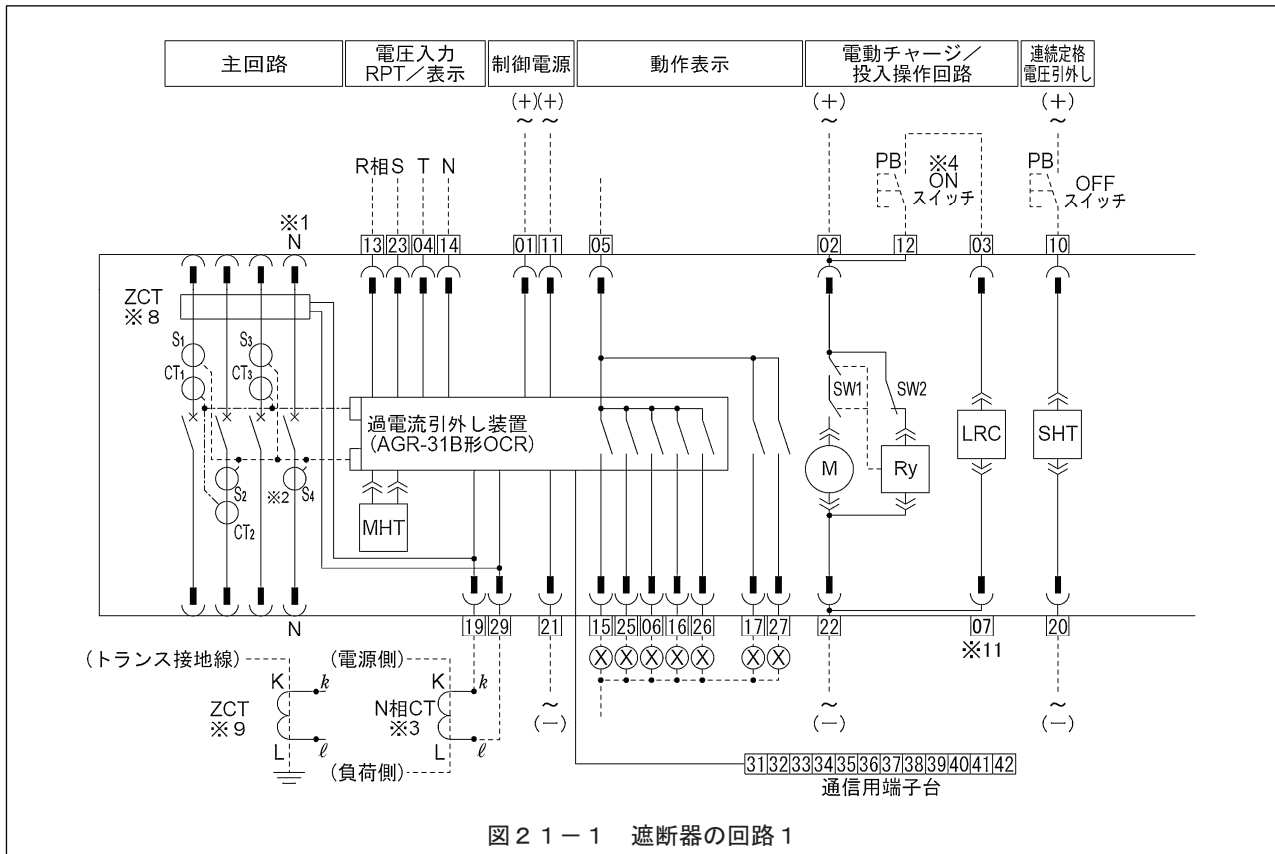


図2-1-1 遮断器の回路1

表1-1-1 端子番号と機能・回路記号の意味1 (ACは50/60Hz共用。⊕, ⊖はDC時の極性を示します。)

機能	端子番号	備考			
		端子番号	回路電圧		
制御電源	01, 11, 21	右表により、回路電圧に合う端子に接続	AC100-120V, AC200-240V 共用品の場合 ※5	DC100-125V, DC200-250V 共用品の場合 ※5	DC24V, DC48V 共用品の場合 ※5
		01 - 11	AC100~120V	接続不可	接続不可
		11 ⊕ - 21 ⊖	接続不可	DC100~125V	DC24V
		01 ⊕ - 21 ⊖	AC200~240V	DC200~250V	DC48V
操作電源 ※13	02 ⊕ - 22 ⊖	AC100V, AC110V, AC120V, AC200V, AC220V, AC240V, DC24V, DC48V, DC100V, DC110V, DC125V, DC200V, またはDC220Vのいずれか ※5			
ONスイッチ	03 - 12				
不足電圧引外し電源 ※14	08, 09, 18, 28	右表により、回路電圧に合う端子に接続	回路電圧		
		08 - 09	AC100Vユニットの場合 ※5	AC200Vユニットの場合 ※5	AC400Vユニットの場合 ※5
		09 - 18	AC100V	AC200V	AC380V
		09 - 28	AC110V	AC220V	AC415V
OFFスイッチ	24 - 30	不足電圧引外し装置付の場合			
連続定格電圧引外し電源及びOFFスイッチ ※13	10 - 20	AC100V, AC110V, AC120V, AC200V, AC220V, AC240V, DC24V, DC48V, DC100V, DC110V, DC125V, DC200V, またはDC220Vのいずれか ※5			
動作表示	05 - 15	長限時引外し(LT)動作表示			
	05 - 25	短限時引外し(ST), 及び瞬時引外し(INST/MCR)動作表示			
	05 - 06	プレトリップアラーム(PTA)動作表示			
	05 - 16	地絡引外し(GF), または逆電力引外し(RPT), または漏電引外し(ELT)動作表示 ※5			
	05 - 26	システムアラーム動作表示			
	05 - 17	電源側地絡引外し(REF)または逆相保護(NS)または接点温度監視(OH), またはトリップ動作表示 ※5			
	05 - 27	プレトリップアラーム2(PTA2)動作表示または不足電圧警報動作表示(UV), またはスプリングチャージ表示 ※5			
主回路電圧入力	13, 23, 04, 14	R相-13, S相-23, T相-04, N相-14			
別置N相CT	19 - 29 (31 - 32)	不足電圧引外し装置付の場合, 31 - 32に接続してください。極性: 19 (31) - k, 29 (32) - l ※3			
電源側地絡保護(REF)用CT	35 - 36	極性: 35 - k, 36 - l			
ゾーンインターロック用制御電源	33 ⊕ - 34 ⊖	DC24V			
ゾーンインターロック用信号入出力	37, 38, 39, 40	図2-5参照			
通信信号入出力	41, 42				
空き	07	-			

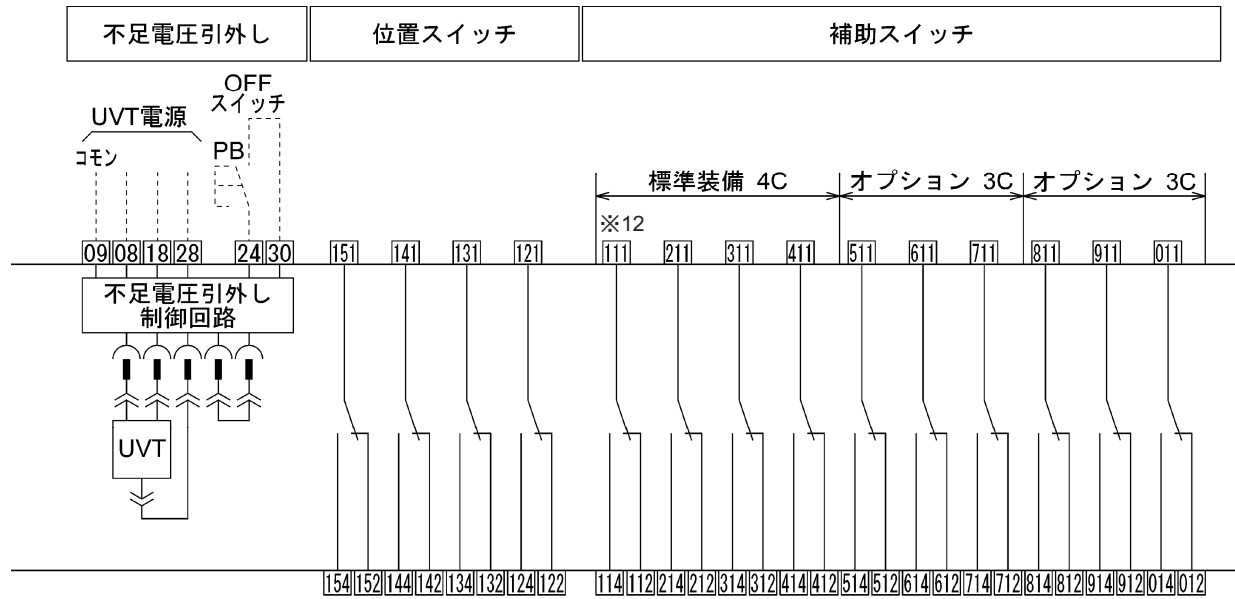


図 2 1 - 2 遮断器の回路 2

表 1 1 - 2 端子番号と機能・回路記号の意味 2

記号	意味	記号	意味
S ₁ ~ S ₄	電流センサ※6	LRC	投入コイル
CT ₁ ~ CT ₃	電源用CT※7	SHT	連続定格電圧引外し装置
MHT	引外しコイル	UVT	不足電圧引外し装置
M	チャージングモータ	←	主回路・制御回路接触子
Ry	制御リレー	←←	手動コネクタ
SW1	制御リレーa接点	-----	ユーザー配線
SW2	投入スプリング蓄勢時: OFF, 解放時: ON	--(X)--	リレーまたは表示ランプ
ZCT	漏洩電流検出用ZCT		

- ※1 : 4極形遮断器に装備されます。
- ※2 : 4極形遮断器で、N相保護、地絡引外し機能またはその両方を適用する場合に装備されます。
- ※3 : 3相4線式回路に、地絡引外し機能付の3極形遮断器を設置する場合に適用します。
- ※4 : ONスイッチとシリーズに補助スイッチb接点を接続しないでください。ポンピングの可能性があります。
- ※5 : ご注文時ご指定事項。
- ※6 : 変換比 : CT定格一次電流 I_{CT} (A) / 150mV
- ※7 : 制御電源喪失時における、過電流引外し装置の作動・引外し動作電源です。
- ※8 : ZCT内蔵遮断器の場合に装備されます。
- ※9 : トランス接地線用ZCT (別置) を設置する場合に適用します。
- ※10 : SHTの信号を切った後、LRCで投入する場合は、200ms以上間隔を空けてください。
- ※11 : 電動チャージ (02 と 22) と投入操作 (03 と 07) の分離回路もご要求に応じ製作します。
- ※12 : 瞬時定格電圧引外しと不足電圧引外しを同時に取り付ける場合、この補助スイッチは電圧引外しの焼損防止として使用されます。
- ※13 : 投入コイル、引外しコイルの操作可能電圧範囲は、規格に定められた常規周囲温度 (表5参照ください。) における操作です。この規定以外の環境でご使用される場合及びインターロック等で常時励磁する必要がない用途でのご使用が想定される場合は、遮断器の作動に連動して励磁を遮断する自切スイッチの設置を推奨します。
- ※14 : 不足電圧引外し装置に定格電圧を印加後、UVTコイルが吸着するまで最大1.5秒掛かります。投入指令は定格電圧を印加後、1.5秒以上で投入信号を与えてください。

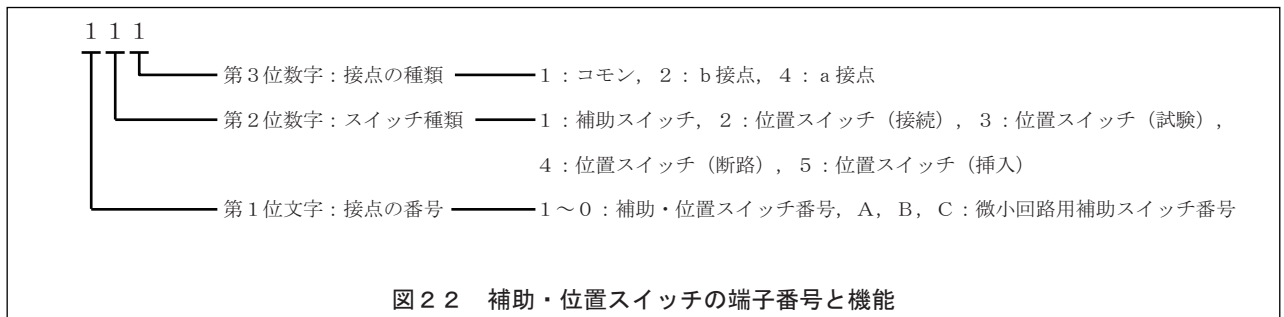


図 2 2 補助・位置スイッチの端子番号と機能

遮断器の端子配列を図 2 3 に示します。

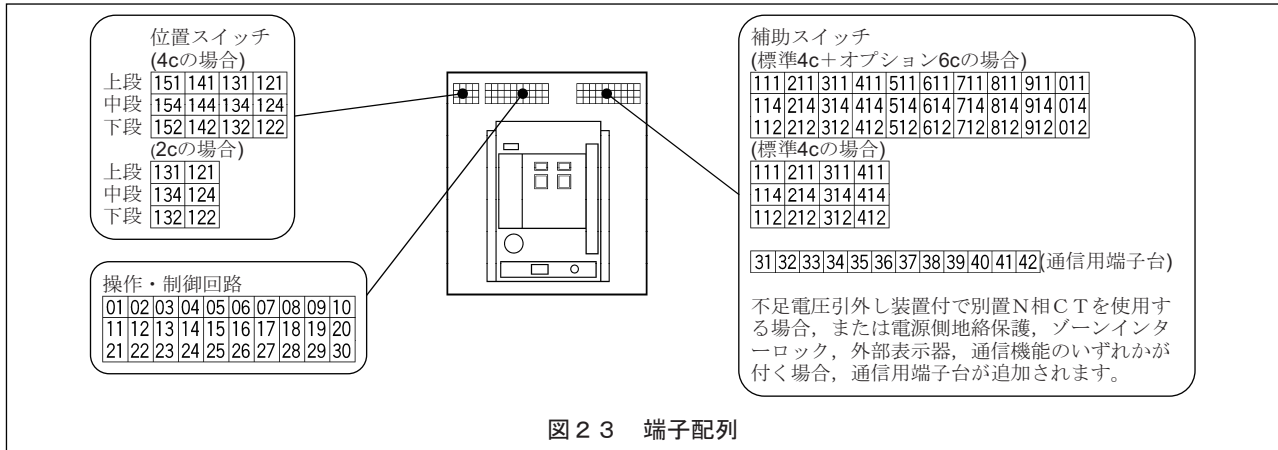


図 2 3 端子配列

過電流引外し装置 (OCR) に電源側地絡保護 (REF) 機能が付属する場合、電源側地絡保護用CTの結線を図 2 4 に示します。電源側地絡保護用CT以外の回路については、図 1 9, 2 1 を参照ください。

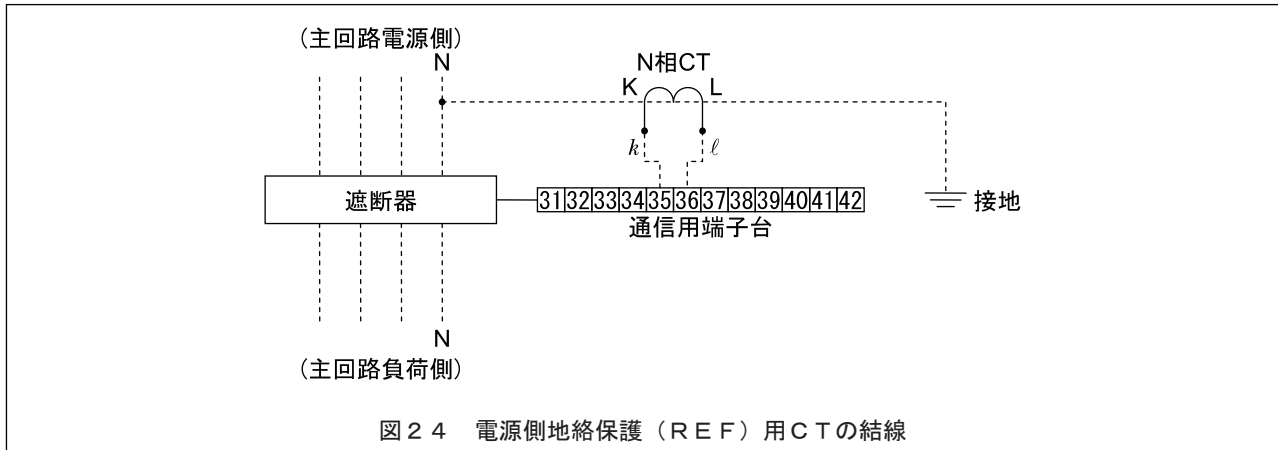


図 2 4 電源側地絡保護 (REF) 用CTの結線

過電流引外し装置 (OCR) にゾーンインターロック (Z) 機能が付属する場合、遮断器群の結線を図 2 5 に示します。ゾーンインターロック (Z) 以外の回路については、図 1 9, 2 1 を参照ください。

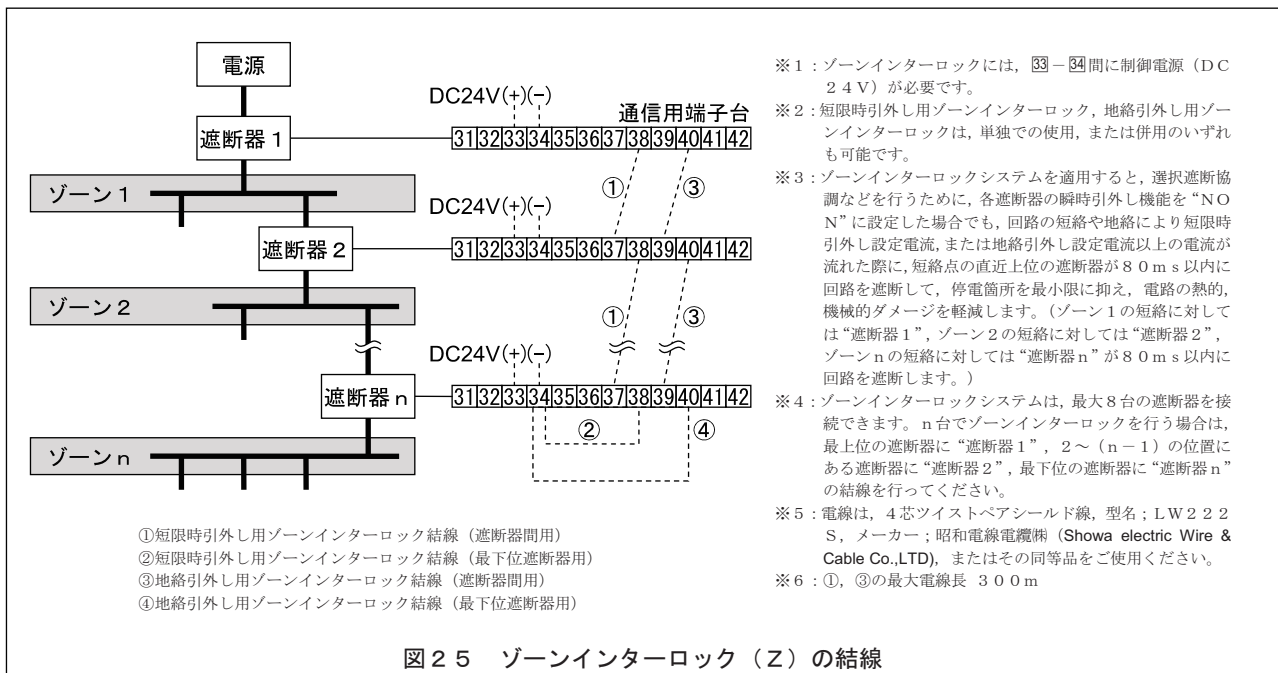


図 2 5 ゾーンインターロック (Z) の結線

操作電源，連続定格電圧引外し装置（SHT），不足電圧引外し装置（UVT），補助スイッチ・位置スイッチ，動作表示接点，N相CT，ZCTの定格を表12～表18に示します。

表12 操作電源の定格

定格電圧 (V)	チャージ・ON操作可能電圧 (V)	操作電源の定格			
		モータ始動時ピーク電流 (A)	モータ定常時電流 (A)	投入指令時ピーク電流 (A)	投入コイル (LRC) 抵抗値 (Ω) ※
AC100	85-110	7	1.1	0.29	300-380
AC110	94-121	7	1.1	0.25	350-440
AC120	102-132	7	1.1	0.22	440-540
AC200	170-220	4	0.7	0.15	1130-1390
AC220	187-242	4	0.7	0.13	1410-1740
AC240	204-264	4	0.7	0.11	1710-2090
DC24	18-26	14	4	1.04	20-26
DC48	36-53	10	1.6	0.51	85-105
DC100	75-110	6	0.8	0.25	350-440
DC110	82-121	6	0.8	0.22	440-540
DC125	93-138	6	0.8	0.21	540-680
DC200	150-220	4	0.5	0.13	1410-1740
DC220	165-242	4	0.5	0.12	1710-2090

※周囲温度20℃での値です。

表13 連続定格電圧引外し装置（SHT）の定格

定格電圧 (V)	操作可能電圧 (V)	励磁電流最大値 (A)	コイル抵抗値 (Ω) ※	最大開極時間 (ms)
AC100	70-110	0.29	300-380	50
AC110	77-121	0.25	350-440	
AC120	84-132	0.22	440-540	
AC200	140-220	0.15	1130-1390	
AC220	154-242	0.13	1410-1740	
AC240	168-264	0.11	1710-2090	
DC24	16.8-26.4	1.04	20-26	
DC48	33.6-52.8	0.51	85-105	
DC100	70-110	0.25	350-440	
DC110	77-121	0.22	440-540	
DC125	87.5-137.5	0.21	540-680	
DC200	140-220	0.13	1410-1740	
DC220	154-242	0.12	1710-2090	

※周囲温度20℃での値です。

表14 不足電圧引外し装置（UVT）の定格

定格電圧 (V)	開離電圧 (V)	吸引電圧 (V)	コイル励磁電流 (A)	消費電力 (VA)		コイル抵抗値 (Ω) ※
				常時	吸引時	
AC100	35-70	85	0.1	8	10	保持コイル：410-510 吸引コイル：5.6-6.8
AC110	38.5-77	93.5				
AC120	42-84	102				
AC200	70-140	170				
AC220	77-154	187				
AC240	84-168	204				
AC380	133-266	323				
AC415	145-290	352				
AC440	154-308	374				
DC24	8.4-16.8	20.4				
DC48	16.8-33.6	40.8				
DC100	35-70	85				

※周囲温度20℃での値です。

表 1 5 補助スイッチ・位置スイッチの定格

電圧 (V)	補助スイッチ①②				位置スイッチ	
	一般用		微小負荷用③		抵抗負荷 (A)	誘導負荷 (A) ⑤
	抵抗負荷 (A)	誘導負荷 (A) ④	抵抗負荷 (A)	誘導負荷 (A) ⑤		
AC100-250	5	5	0.1	0.1	11	6
AC251-500	5	5	-	-	-	-
DC8	-	-	-	-	10	6
DC30	1	1	0.1	0.1	6	5
DC125	-	-	-	-	0.6	0.6
DC250	-	-	-	-	0.3	0.3
DC125-250	1	1	-	-	-	-

①: b接点を使用するとき、遮断器の開閉時の振動でのチャタリングは20ms以下です。適用回路にご注意ください。
 ②: 1個のスイッチの接点間に異電源を与えないでください。
 ③: 最小適用負荷: DC5V 1mA
 ④: AC cos φ = 0.3以上, DC L/R = 0.01以下
 ⑤: AC cos φ = 0.6以上, DC L/R = 0.007以下

表 1 6 動作表示接点の定格

一括表示 (AGR-11B 形)

電圧 (V)	接点定格電流 (A)			
	一括表示		スプリングチャージ、トリップ動作	
	抵抗負荷 (A)	誘導負荷 (A) ※1	抵抗負荷 (A)	誘導負荷 (A) ※2
AC250	3	3	3	3
DC30	3	3	3	2
DC125	0.5	0.25	0.5	0.5
DC250	0.3	0.15	0.1	0.1

※1: AC cos φ = 0.3以上, DC L/R = 0.007以下
 ※2: AC cos φ = 0.3以上, DC L/R = 0.01以下
 ※3: 最小適用負荷: DC5V 1mA

個別表示 (AGR-21B, 22B, 31B 形)

電圧 (V)	接点定格電流 (A)			
	個別表示 長限時引外し, 短限時引外し, 瞬時引外し, プレトリップ ブアラーム, 地絡引外し, システムアラーム		スプリングチャージ、トリップ動作	
	抵抗負荷 (A)	誘導負荷 (A) ※	抵抗負荷 (A)	誘導負荷 (A) ※
AC250	0.5	0.2	3	3
DC30	2	0.7	3	2
DC125	0.5	0.2	0.5	0.5
DC250	0.27	0.04	0.1	0.1

※: AC cos φ = 0.6以上, DC L/R = 0.007以下

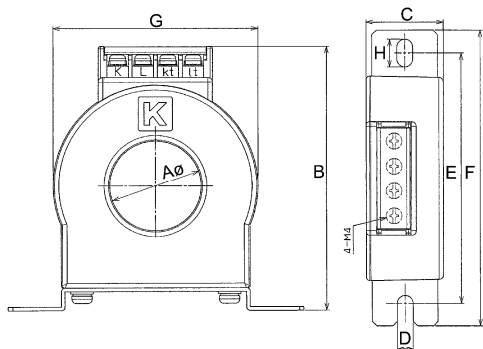
表 1 7 N相CTの形式と定格

遮断器形式	N相CT形式	CT定格 (A)		
AR208S, AR212S, AR216S	CW80-40LS	200/5A	400/5A	800/5A
AR212H, AR216H, AR316H		1250/5A	1600/5A	
AR220S, AR325S, AR332S, AR440S	EC160-40LS	1600/5A	2000/5A	2500/5A
AR220H, AR320H, AR325H, AR332H, AR440SB, AR420H, AR440H		3200/5A	4000/5A	

表 1 8 トランス接地線用ZCT形式と定格

ZCT形式*	寸法 (mm)								最大定格電流 (A)	短時間通電性能	
	A	B	C	D	E	F	G	H		電流	時間
ZT-40C	40	117	34	7	110	130	90	12	200	5000A	0.3 s
ZT-68C	68	148	38	7	140	160	120	12			
ZT-104C	104	204	52.6	9	200	230	185	16			

* ご使用されるブスバーの寸法に適合したものを選定ください。



4. 操作と動作

4-1. チャージ, 開閉操作

⚠危険

●主回路端子部や制御回路端子部に触れないでください。感電のおそれがあります。

⚠注意

- 手動チャージ操作の完了後は、無理にチャージングハンドルを押し下げないでください。故障の原因となります。
- 電動チャージ形に装備されるチャージングモータの操作可能電圧範囲は、交流の場合操作電源定格電圧の85～110%、直流の場合は75～110%です。必ず範囲内の電圧を与えてください。範囲外の電圧での電動チャージ操作は、焼損の原因となります。
- 電動チャージ操作による遮断器の連続開閉操作は、15回以内としてください。連続15回の開閉操作を行った場合は、20分以上の休止時間を与えてください。チャージングモータ焼損の原因となります。
- 通電中、ガス排出口に手や顔を近づけないでください。電流遮断時、高温ガスが吹き出し、火傷のおそれがあります。
- 自動的に遮断器が引外し動作（トリップ）した場合は、原因を取り除いてから閉路してください。火災のおそれがあります。
- 遮断器固定ボルト付の場合で、挿入操作の後運転を開始する場合は、左右の遮断器固定ボルトを堅固に締め付けてください。振動の激しい環境に設置されているとき、締め忘れは遮断器故障の原因となります。

遮断器は、投入スプリングの蓄勢方法及び遠隔からの開閉操作の有無によって、手動チャージ形と電動チャージ形に分かれます。手動チャージ形は、チャージ操作、開閉操作を手動で行うことができ、電動チャージ形は、チャージ操作、開閉操作を電動、手動のいずれでも行うことができます。

4-1-1. チャージ操作

遮断器は、投入スプリングのチャージによってはじめて閉路操作が可能になります。そのため、必ず閉路操作の前にチャージ操作を行ってください。また、チャージ操作は、遮断器の状態が開路、閉路のいずれでも行えます。以下の要領でチャージ操作を行ってください。

●手動チャージ操作

チャージインジケータ（図26①）の表示が「DISCHARGED」から「CHARGED」に変わるまで、チャージングハンドル（図26②）を前に倒して戻す操作を繰り返します。チャージングハンドルの最大操作範囲 約90°でチャージ操作すると、10～13回程度の操作でチャージは完了します。

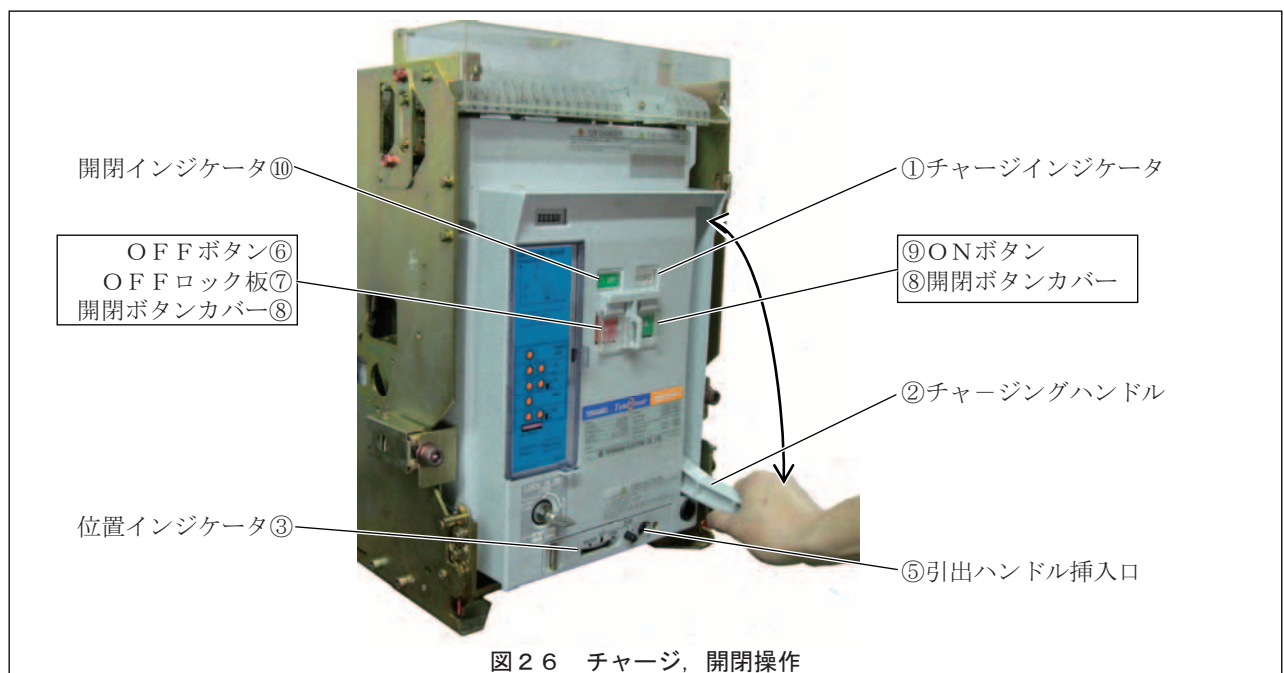


図26 チャージ, 開閉操作

●電動チャージ操作

規定の操作電源電圧が制御回路端子②, ③間に与えられているとき, チャージインジケータ (図26①) が閉路操作等により「DISCHARGED」に変わると, 直ちにチャージングモータが駆動し, 投入スプリングのチャージが行われます。チャージが完了すると, チャージインジケータに「CHARGED」が表示され, チャージングモータは自動的に停止します。チャージ時間は, 操作電源電圧や遮断器形式により異なりますが, 約10秒以内です。

4-1-2. 閉路操作

遮断器は, 下記条件を全て満たしてはじめて閉路することができます。

- 1) チャージインジケータ (図26①) が「CHARGED」であること。
- 2) 手動閉路操作では位置インジケータ (図26③) が, 「CONN.」, 「TEST」, 「ISOLATED」のいずれかを指していること (中間位置にないこと)。電氣的閉路操作では操作電源電圧が, 制御回路端子②, ③に与えられており, 位置インジケータ (図26③) が「CONN.」, 「TEST」のいずれかを指していること (中間位置にないこと)。
- 3) 引出ハンドルが引出ハンドル挿入口 (図26⑤) に挿入されていないこと。
- 4) OFFボタン (図26⑥) がOFFロック板 (図26⑦) でロックされていないこと。
- 5) 不足電圧引外し装置付の場合, 装置に規定の電圧が与えられていること。

AGR-21B, 22B, 31Bの場合, 過電流引外し装置 (OCR) の制御電源は, 内部プログラムの起動のため, あらかじめ閉路操作の前に与えてください。制御電源を与えてすぐにOCRが引外し動作をしたとき, 動作表示が正しく行われなことがあります。

●手動閉路操作

開閉ボタンカバー (図26⑧) を開けてONボタン (図26⑨) を押してください。遮断器は音を立てて閉路し, 開閉インジケータ (図26⑩) に「ON」, チャージインジケータ (図26①) には「DISCHARGED」が表示されます。

●電氣的閉路操作

図17, 19, 21に示す「ONスイッチ」を押してください。投入コイル (LRC) (図17, 19, 21) が励磁され, 遮断器は音を立てて閉路します。開閉インジケータ (図26⑩) に「ON」, チャージインジケータ (図26①) には「DISCHARGED」が表示され, 直ちにチャージングモータが駆動し, 投入スプリングのチャージが行われます。

4-1-3. 開路操作

●手動開路操作

開閉ボタンカバー (図26⑧) を開けてOFFボタン (図26⑥) を押してください。遮断器は音を立てて開路します。開閉インジケータ (図26⑩) には「OFF」が表示されます。

●電氣的開路操作

図17, 19, 21に示す「OFFスイッチ」を押してください。連続定格電圧引外し装置 (SHT) または不足電圧引外し装置 (UVT) (図17, 19, 21) が励磁され, 遮断器は音を立てて開路します。開閉インジケータ (図26⑩) には「OFF」が表示されます。

4-1-4. トリップ表示スイッチ, スプリングチャージ表示スイッチの動作

トリップ表示スイッチ, スプリングチャージ表示スイッチは, 遮断器の状態を表16に示すように接点出力します。

表19 トリップ表示スイッチ, スプリングチャージ表示スイッチの動作

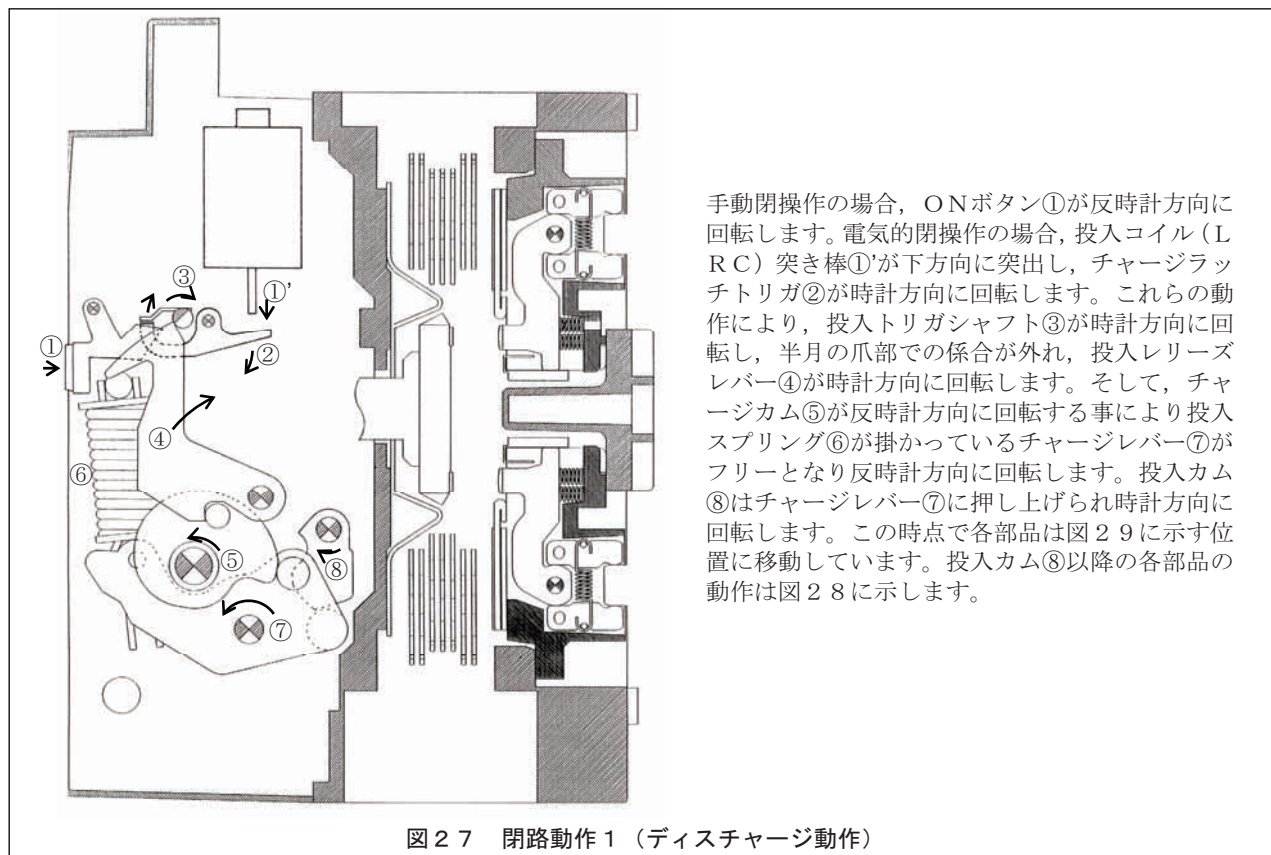
OCR形式	動作の種類	接点出力					
		端子番号 図17, 19, 21 参照	投入スプリング		状態		
			チャージ時	ディスチャージ時	遮断器閉路時	遮断器開路	
					閉路準備未完時※	開路準備完了時※	
全て	トリップ	05, 17	変化なし	変化なし	オフ	オン	オフ
	スプリングチャージ	05, 27	オン	オフ	変化なし	変化なし	変化なし

※閉路準備完了とは, 以下の4条件を全て満たすことを言います。

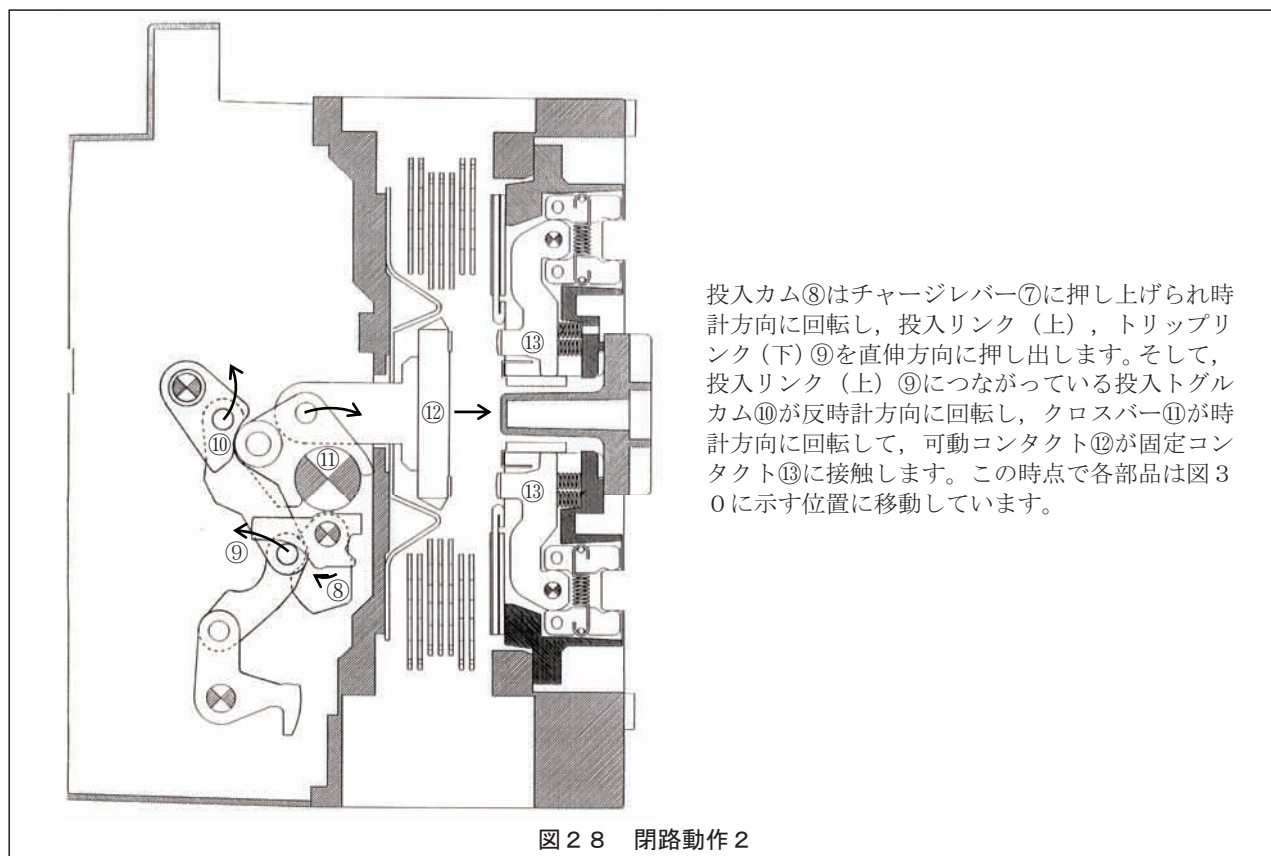
1. 投入スプリングがチャージされていること。
2. 開路動作が完了していること (引外し指令出力から40ms)。
3. OFFボタンが復帰していること。
4. 不足電圧引外し装置付の場合, UVT電源電圧が復帰していること。

4-1-5. 操作機構部の動作

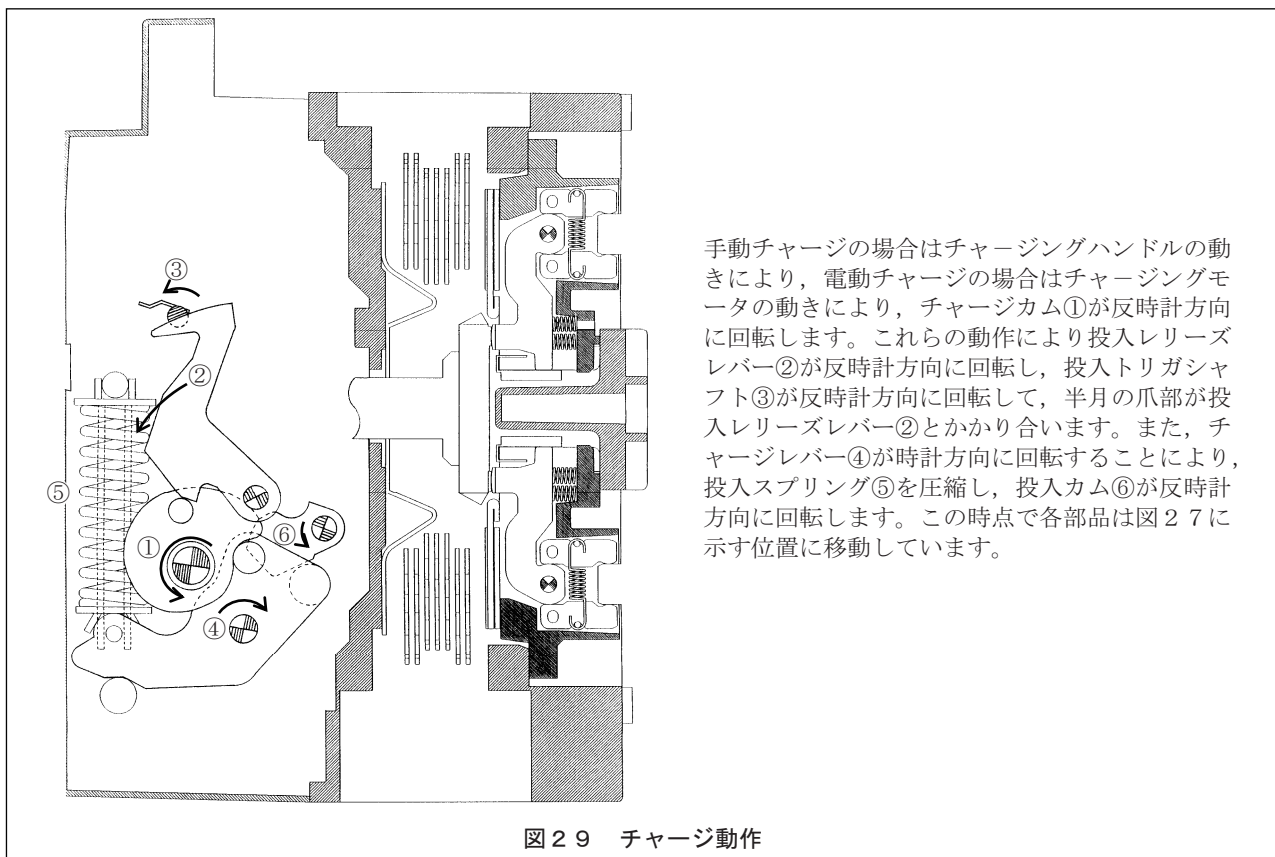
遮断器がチャージ、開閉動作する際の、遮断器内部の操作機構部の動作を図27～30に示します。



手動閉操作の場合、ONボタン①が反時計方向に回転します。電氣的閉操作の場合、投入コイル(LRC)突き棒①'が下方方向に突出し、チャージラッチトリガ②が時計方向に回転します。これらの動作により、投入トリガシャフト③が時計方向に回転し、半月の爪部での係合が外れ、投入リリースレバー④が時計方向に回転します。そして、チャージカム⑤が反時計方向に回転する事により投入スプリング⑥が掛かっているチャージレバー⑦がフリーとなり反時計方向に回転します。投入カム⑧はチャージレバー⑦に押し上げられ時計方向に回転します。この時点で各部品は図29に示す位置に移動しています。投入カム⑧以降の各部品の動作は図28に示します。

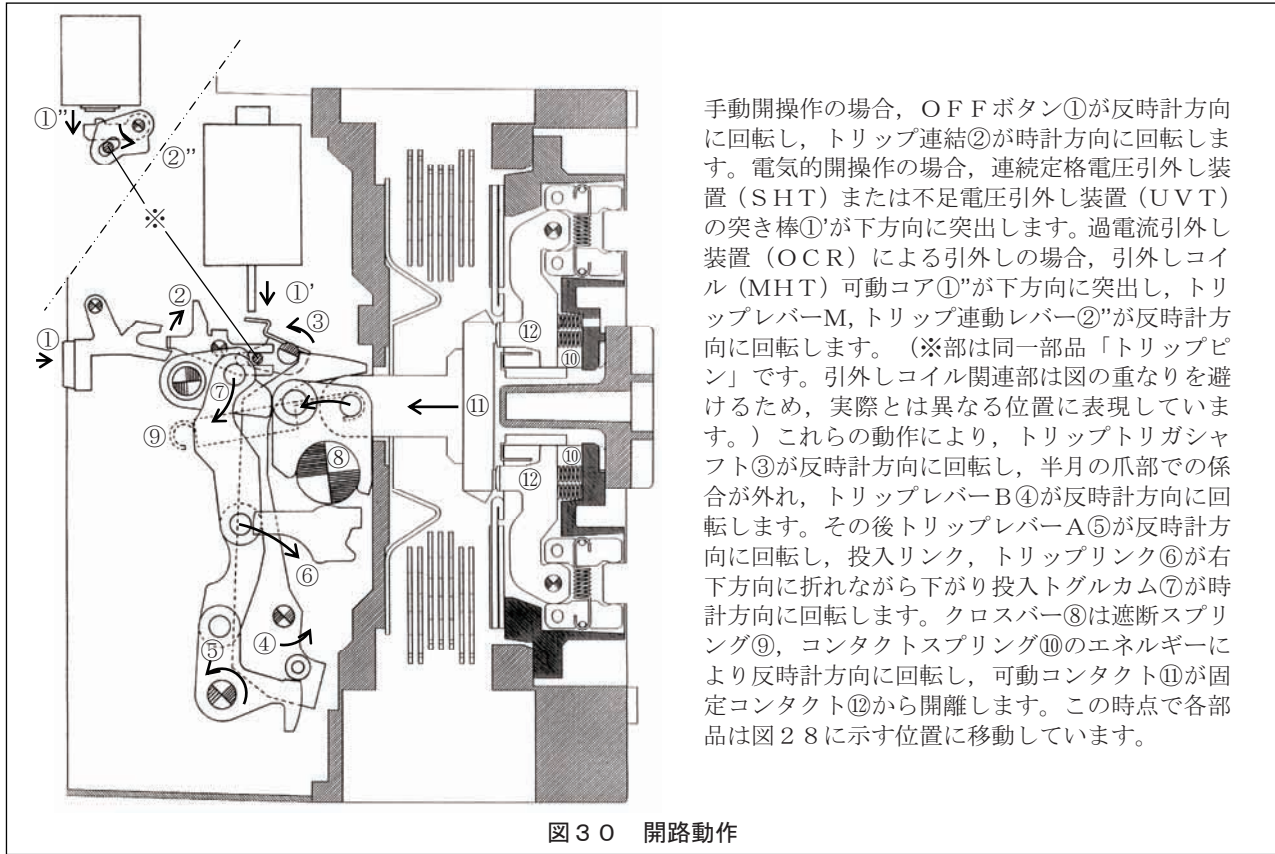


投入カム⑧はチャージレバー⑦に押し上げられ時計方向に回転し、投入リンク(上)、トリップリンク(下)⑨を直伸方向に押し出します。そして、投入リンク(上)⑨につながっている投入トグルカム⑩が反時計方向に回転し、クロスバー⑪が時計方向に回転して、可動コンタクト⑫が固定コンタクト⑬に接触します。この時点で各部品は図30に示す位置に移動しています。



手動チャージの場合はチャージングハンドルの動きにより、電動チャージの場合はチャージングモータの動きにより、チャージカム①が反時計方向に回転します。これらの動作により投入リリースレバー②が反時計方向に回転し、投入トリガシャフト③が反時計方向に回転して、半月の爪部が投入リリースレバー②とかかり合います。また、チャージレバー④が時計方向に回転することにより、投入スプリング⑤を圧縮し、投入カム⑥が反時計方向に回転します。この時点で各部品は図 2 7 に示す位置に移動しています。

図 29 チャージ動作



手動開操作の場合、OFF ボタン①が反時計方向に回転し、トリップ連結②が時計方向に回転します。電氣的開操作の場合、連続定格電圧引外し装置 (SHT) または不足電圧引外し装置 (UVT) の突き棒①'が下方方向に突出します。過電流引外し装置 (OCR) による引外しの場合、引外しコイル (MHT) 可動コア①"が下方方向に突出し、トリップレバーM, トリップ連動レバー②"が反時計方向に回転します。(※部は同一部品「トリップピン」です。引外しコイル関連部は図の重なりを避けるため、実際とは異なる位置に表現していません。) これらの動作により、トリップトリガシャフト③が反時計方向に回転し、半月の爪部での係合が外れ、トリップレバーB④が反時計方向に回転します。その後トリップレバーA⑤が反時計方向に回転し、投入リンク, トリップリンク⑥が右下方向に折れながら下がり投入トグルカム⑦が時計方向に回転します。クロスバー⑧は遮断スプリング⑨, コンタクトスプリング⑩のエネルギーにより反時計方向に回転し、可動コンタクト⑪が固定コンタクト⑫から開離します。この時点で各部品は図 2 8 に示す位置に移動しています。

図 30 開路動作

4-2. 引出、挿入操作（引出形のみ）

4-2-1. 概要

引出形遮断器は、遮断器本体と引出枠で構成されています。主回路端子、制御回路端子が引出枠に設けられているため、引出枠を固定したまま、電線を端子から取外すことなく容易に遮断器本体を引出し、保守・点検を行うことができます。引出形遮断器は、遮断器本体を図3-1に示す4位置に挿入または引出すことができます。配電盤の扉は、遮断器本体の位置が接続、試験、断路のどの位置にあっても閉じることができます。

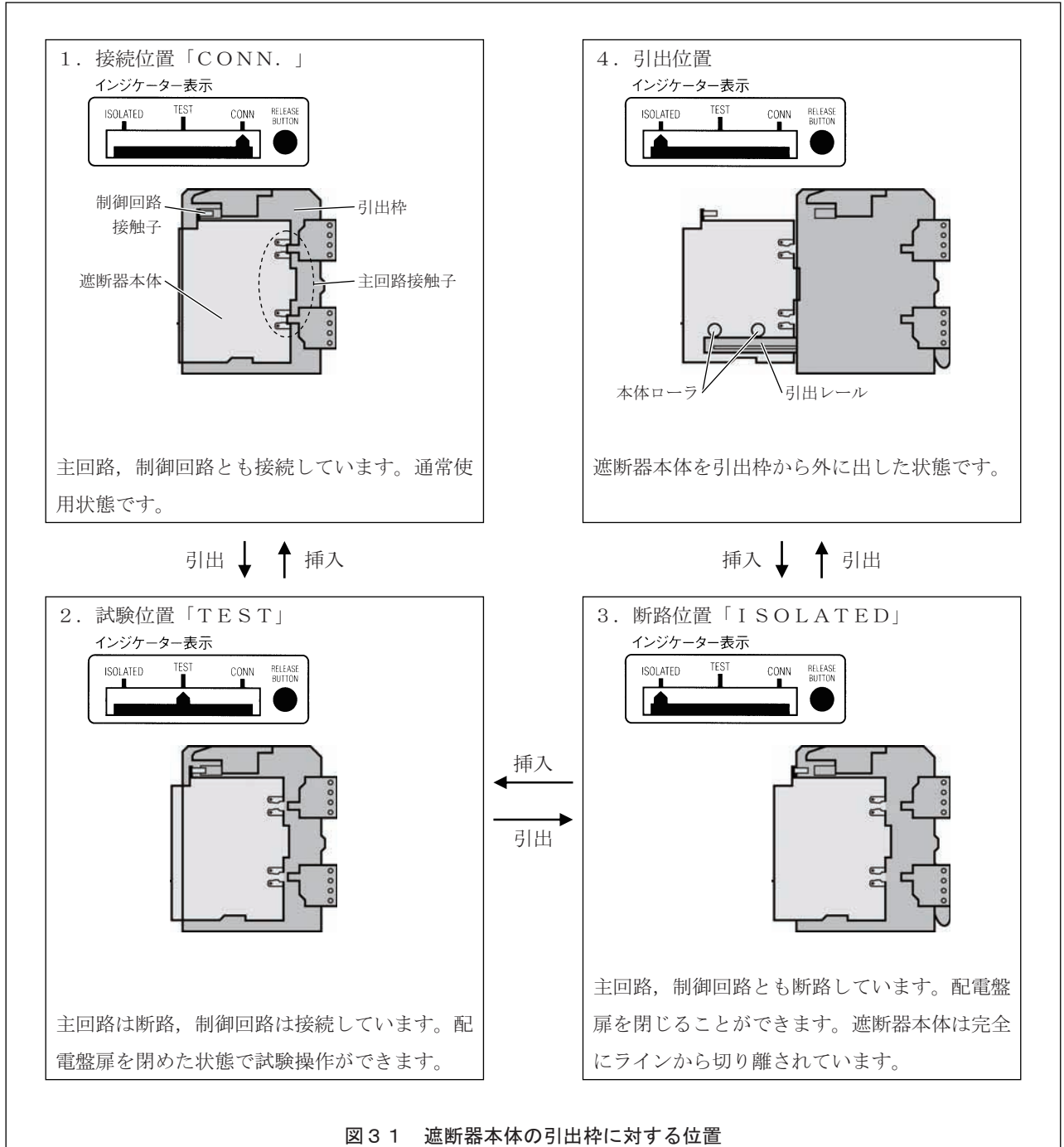


図3-1 遮断器本体の引出枠に対する位置

●保証挿抜回数について

AR形気中遮断器は、100回（JIS C8201-2、IEC60947-2に準拠）の引出・挿入操作を保証します。（接続位置→引出位置→接続位置への一連の引出・挿入操作を1回と数えます。）頻繁な挿抜により保証回数を超えると、主回路接触子が消耗し、通電時に接触子部の温度上昇が大きくなることがありますので、この回数を目安として、過度の挿抜は避けてください。

4-2-2. 引出操作

⚠危険

- 主回路端子部や制御回路端子部に触れないでください。感電のおそれがあります。
- 引出位置上に遮断器本体を放置しないでください。遮断器は重量物です。落下したとき、非常に危険です。

⚠注意

- 遮断器固定ボルト付の場合、引出操作の前に必ず左右の遮断器固定ボルトをゆるめて遮断器本体をフリーにしてください。締付けた状態での引出操作は破損の原因となります。
- 遮断器本体を引出枠外へ引出す際は、引出枠が取付ねじでしっかりと固定されていることを確認してください。引出操作時、遮断器本体、引出枠の転倒により遮断器の損傷、けがのおそれがあります。
- 引出レールを引出枠に収納する際、必ず引出レール端面を押すようにし、フックピン、本体ストップ、本体ストップ軸を持たないでください。手指が挟まれてけがをするおそれがあります。

引出操作を行うときは別置の引出ハンドルをご用意ください。

4-2-2-1. 接続位置から試験位置への引出

- 1) 遮断器を開路します。(遮断器閉路時は、引出ハンドル(図3 2①)を挿入できません。)
 - 2) 遮断器固定ボルト(図3 2②)付の場合、これをゆるめて遮断器本体(図3 2③)をフリーにします。
 - 3) 位置ロックレバー(図3 2⑭)がロックされている場合、ロックを解除します。(4-5. 参照)
 - 4) 引出ハンドル挿入口(図3 2④)に引出ハンドルを押し込み、止まるまで反時計方向にゆっくり回し、位置インジケータ(図3 2⑤)が試験位置「TEST」を表示します。
- 遮断器本体が引出され、主回路が断路(切り離し)する際、主回路接触子のバネ作用により、遮断器本体が少し押し出され、「ガタン」と音がします。故障ではありません。
 - 引出ハンドルが引出ハンドル挿入口に挿入されていると、遮断器は閉路できません。操作試験等を行う際は、引出ハンドルを抜き取ってください。

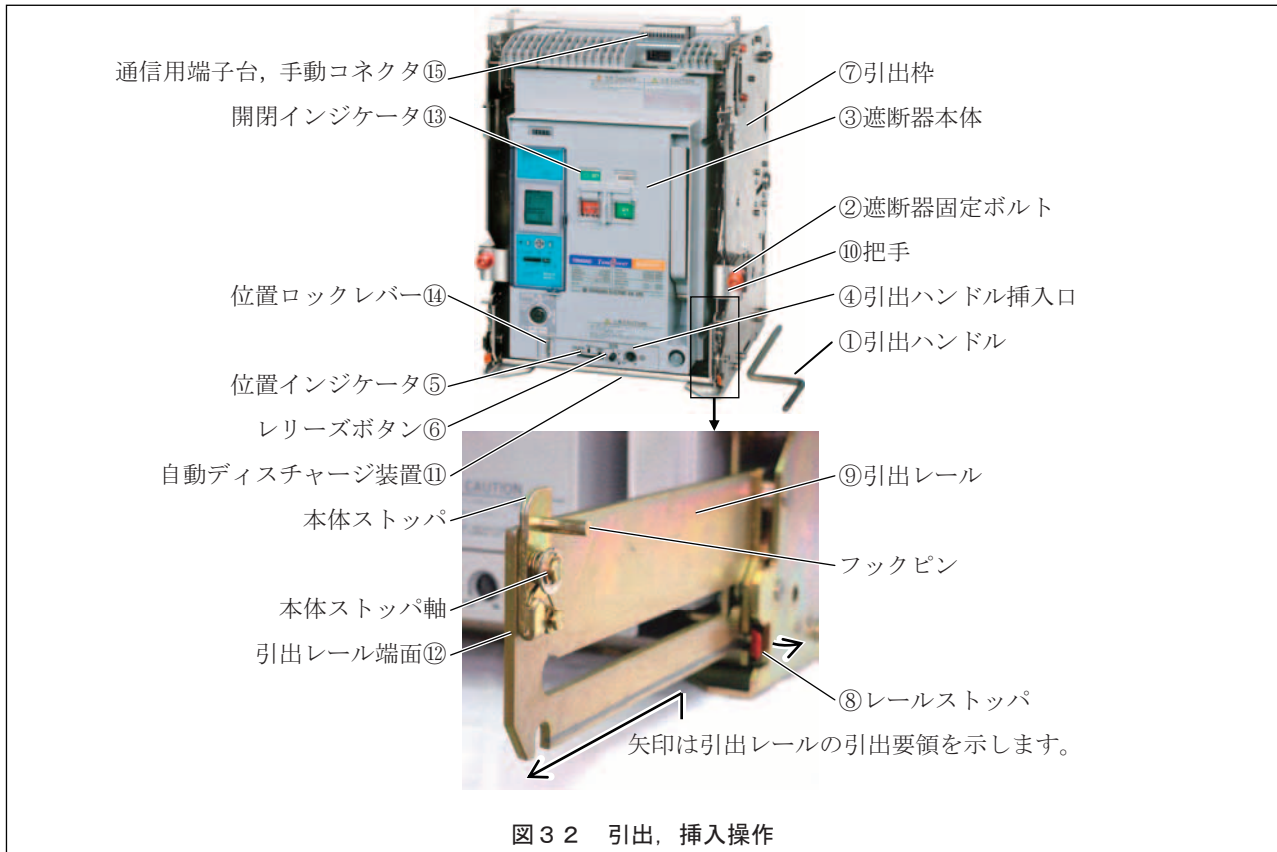


図3 2 引出、挿入操作

4-2-2-2. 試験位置から断路位置への引出

- 1) 遮断器を開路します。(遮断器閉路時は、引出ハンドル(図3 2①)を挿入できません。)
- 2) 位置ロックレバー(図3 2⑭)がロックされている場合、ロックを解除します。(4-5. 参照)
- 3) リリーズボタン(図3 2⑥)を押し込みます。リリーズボタンは押し込まれたままになります。
- 4) 引出ハンドル挿入口(図3 2④)に引出ハンドルを押し込み、「トントン…」と空回りの音がするまで反時計方向に回し、位置インジケータ(図3 2⑤)が断路位置「ISOLATED」を表示します。リリーズボタンは引出ハンドルを回すと突出します。
- 5) 引出ハンドルを抜き取ります。

4-2-2-3. 断路位置から引出位置への引出

- 1) 引出枠(図3 2⑦)が取付けねじでしっかりと固定されていることを確認します。
- 2) 位置ロックレバー(図3 2⑭)がロックされている場合、ロックを解除します。(4-5. 参照)
- 3) 左右のレールストップ(図3 2⑧)を引出枠外側へ押しつけてロックを解除し、引出レール(図3 2⑨)をやや持ち上げながら、手前側へ止まるまで引出します。引出レールはレールストップにより再びロックされます。(ロックされていないと、遮断器本体は引出できません。)
- 4) 左右の把手(図3 2⑩)を持ち、遮断器本体を手前側へ止まるまで引出します。
 - 通信用端子台付の場合、遮断器本体の引出しの途中で、手動コネクタを通信用端子台(図3 2⑮)から引抜いて接続を外してください。再び遮断器本体を引出す際は、遮断器側の手動コネクタと制御電線が、周囲の部品に引っかかっていることを確認します。
 - 自動ディスチャージ装置(オプション)(図3 2⑪)付の場合、遮断器は音を立てて投入スプリングのディスチャージを行います。故障ではありません。
 - 引出した引出レール上に遮断器本体を放置しないでください。
- 5) 遮断器本体(図3 2③)を遮断器専用リフターまたはリフティングプレート(共にオプション)により運搬します。
2-1-2. を参照ください。

4-2-3. 挿入操作

⚠危険
●主回路端子部や制御回路端子部に触れないでください。感電のおそれがあります。 ●引出位置上に遮断器本体を放置しないでください。遮断器は重量物です。落下したとき、非常に危険です。

⚠注意
●遮断器本体を引出枠へ挿入する際は、引出枠が取付けねじでしっかりと固定されていることを確認してください。挿入操作時、遮断器本体、引出枠の転倒により遮断器の損傷、けがのおそれがあります。 ●引出レールを引出枠に収納する際、必ず引出レール端面を押すようにし、フックピン、本体ストップ、本体ストップ軸を持たないでください。手指が挟まれてけがをするおそれがあります。 ●遮断器本体が接続位置にあるとき、無理に引出ハンドルを時計回りに回さないでください。故障の原因となります。 ●遮断器固定ボルト付の場合で、挿入操作の後運転を開始する場合は、左右の遮断器固定ボルトを堅固に締め付けてください。振動の激しい環境に設置されているとき、締め忘れは遮断器故障の原因となります。

挿入操作を行うときは別置の引出ハンドルをご用意ください。

4-2-3-1. 引出枠外から断路位置への挿入

- 1) 引出枠(図3 2⑦)が取付けねじでしっかりと固定されていることを確認します。
- 2) 左右のレールストップ(図3 2⑧)を引出枠外側へ押しつけてロックを解除し、引出レール(図3 2⑨)をやや持ち上げながら、手前側へ止まるまで引出します。引出レールはレールストップにより再びロックされます。(ロックされていないと、遮断器本体(図3 2③)は挿入できません。)
- 3) 遮断器専用リフターまたはリフティングプレート(共にオプション)により、遮断器本体の本体ローラ(図3 3)を引出レール(図3 2)の上に載せます。

●引出した引出レール上に遮断器本体を放置しないでください。

- 4) 遮断器固定ボルト (図3 2 ②) 付の場合、これがゆるんで引出枠外側へ開いていることを確認します。
- 5) 通信用端子台付の場合、手動コネクタ (図3 2 ⑮) が遮断器本体と引出枠に挟まる位置にないことを確認します。
- 6) 左右の把手 (図3 2 ⑩) を持ち、遮断器本体を引出枠内 (遮断器本体が止まる位置まで) に強く押し込みます。

●遮断器本体が斜めに押し込まれた場合、遮断器本体がスムーズに挿入されない場合があります。

●通信用端子台付の場合、遮断器本体の押し込みの途中で、手動コネクタを通信用端子台 (図3 2 ⑮) のコネクタプラグに差込んで接続します。再び遮断器本体を押し込む際は、制御電線が周囲の部品に引っかかっていないことを確認します。

- 7) 左右のレールストップ (図3 2 ⑧) を引出枠外側へ押してロックを解除し、引出レール端面 (図3 2 ⑱) を押して、奥側へ止まるまで押し込みます。引出レールはレールストップにより再びロックされます。

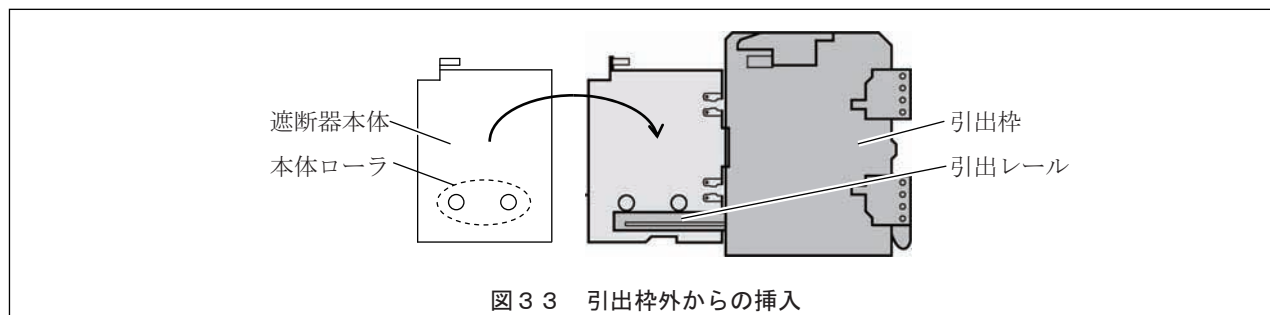


図3 3 引出枠外からの挿入

4-2-3-2. 断路位置から試験位置への挿入

- 1) 開閉インジケータ (図3 2 ⑬) が「OFF」であることを確認します。(遮断器閉路時は、引出ハンドル (図3 2 ①) を挿入できません。)
- 2) 位置ロックレバー (図3 2 ⑭) がロックされている場合、ロックを解除します。(4-5. 参照)
- 3) 引出ハンドル挿入口 (図3 2 ④) に引出ハンドルを押し込み、止まるまで時計方向にゆっくり回し、位置インジケータ (図3 2 ⑤) が試験位置「TEST」を表示します。引出ハンドルを時計方向に回す時、遮断器本体が動き始めるまでは遮断器本体を押しながら操作してください。

●引出ハンドルを時計方向に回す時、遮断器本体が動き始めるまでは遮断器本体に手をそえて押しながら操作することよりスムーズに挿入できます。

●引出ハンドルが引出ハンドル挿入口に挿入されていると、遮断器は閉路できません。操作試験等を行う際は、引出ハンドルを抜き取ってください。

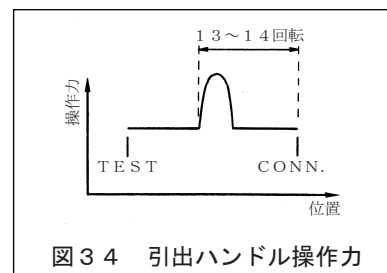
4-2-3-3. 試験位置から接続位置への挿入

- 1) 遮断器を開路します。(遮断器閉路時は、引出ハンドル (図3 2 ①) を挿入できません。)
- 2) 位置ロックレバー (図3 2 ⑭) がロックされている場合、ロックを解除します。(4-5. 参照)
- 3) レリーズボタン (図3 2 ⑥) を押し込みます。レリーズボタンは押し込まれたままになります。
- 4) 引出ハンドル挿入口 (図3 2 ④) に引出ハンドルを押し込み、最大操作力 (14.7 N・m以下) で回せなくなるまで時計方向に回し、位置インジケータ (図3 2 ⑤) が接続位置「CONN.」を表示します。レリーズボタンは引出ハンドルを回すと突出します。

●操作の途中で主回路接触子の接触が始まり、図3 4に示すように回転に要する操作力が大きくなります。故障ではありません。挿入操作を終えないでください。ほぼこの位置から13~14回転すると接続位置になり、最大操作力で回転しなくなります。

- 5) 引出ハンドルを抜き取ります。

- 6) 遮断器固定ボルト (図3 2 ②) 付の場合、これを締付けて遮断器本体を固定します。



4-2-4. 補助スイッチ, 位置スイッチの動作

補助スイッチの動作を表20, 位置スイッチの動作を表21に示します。

表20-1 補助スイッチの動作

遮断器位置 \ 遮断器状態	ON	OFF	a接点の状態	b接点の状態
接続位置	ON	OFF	ON	OFF
試験位置	ON	OFF	OFF	ON
断路位置	ON	OFF	ON	OFF
引出位置	ON	OFF	OFF	ON

表20-2 補助スイッチの動作 (船級規則に適用する場合)

遮断器位置 \ 遮断器状態	ON	OFF	a接点の状態	b接点の状態
接続位置	ON	OFF	ON	OFF
試験位置	ON	OFF	OFF	ON
断路位置	ON	OFF	ON	OFF
引出位置	ON	OFF	OFF	ON

表21 位置スイッチの動作

スイッチ \ 位置表示	断路位置 「ISOLATED」	試験位置 「TEST」	接続位置 「CONN.」	a接点の状態	b接点の状態
接続位置表示	OFF	OFF	ON	ON	OFF
試験位置表示	OFF	ON	OFF	ON	OFF
断路位置表示	ON	OFF	OFF	OFF	ON
挿入位置表示※	ON	OFF	OFF	ON	OFF
	OFF	OFF	OFF	OFF	ON

※挿入位置とは、遮断器本体が、断路-試験-接続のいずれかの位置または区間にあることを示します。

4-3. 開閉ボタンカバーのロック操作

図35に示す開閉ボタンカバーロック穴に、南京錠 (シャックル径φ6, 最大3個まで施錠可能) のシャックルを通し、施錠します。開閉ボタンカバーは拘束され、ONボタン, OFFボタンが押せなくなります。

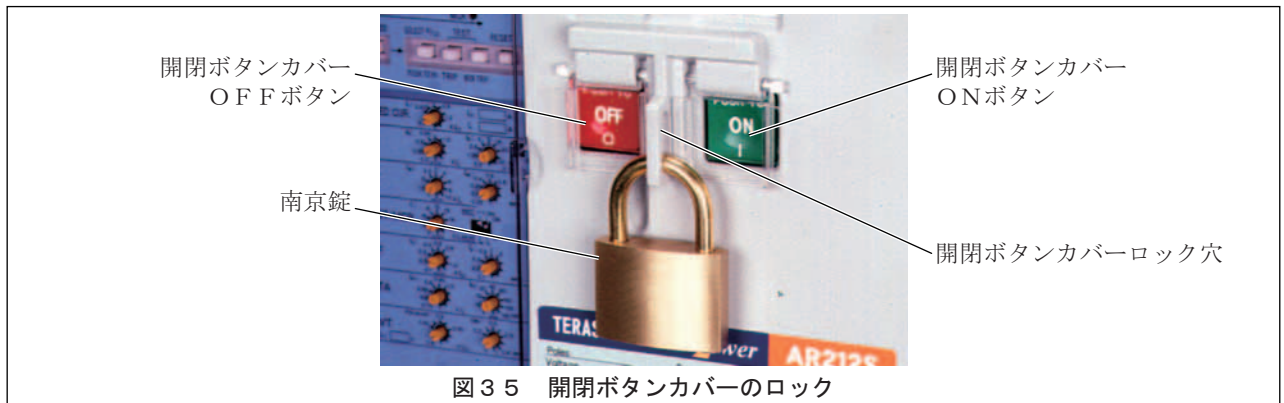


図35 開閉ボタンカバーのロック

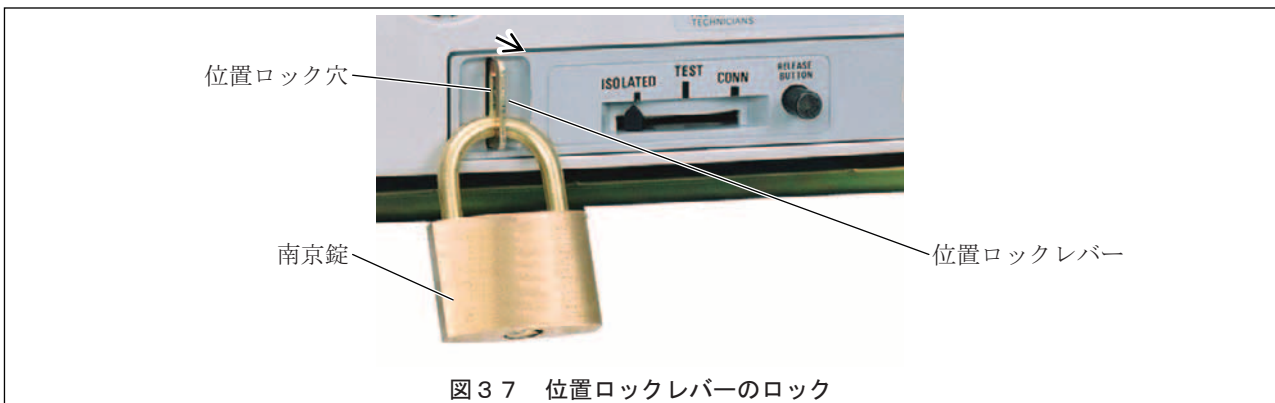
4-4. ロックインオフ操作

- 1) 図36に示すOFFボタン側の開閉ボタンカバーを開きます。
- 2) OFFロック板を倒し、開閉ボタンカバーを閉じます。
- 3) 開閉ボタンカバーロック穴に、南京錠（シャックル径φ6、最大3個まで施錠可能）のシャックルを通し、施錠します。開閉ボタンカバーは拘束され、OFFボタンが押し込まれたままになり、ON操作はできなくなります。



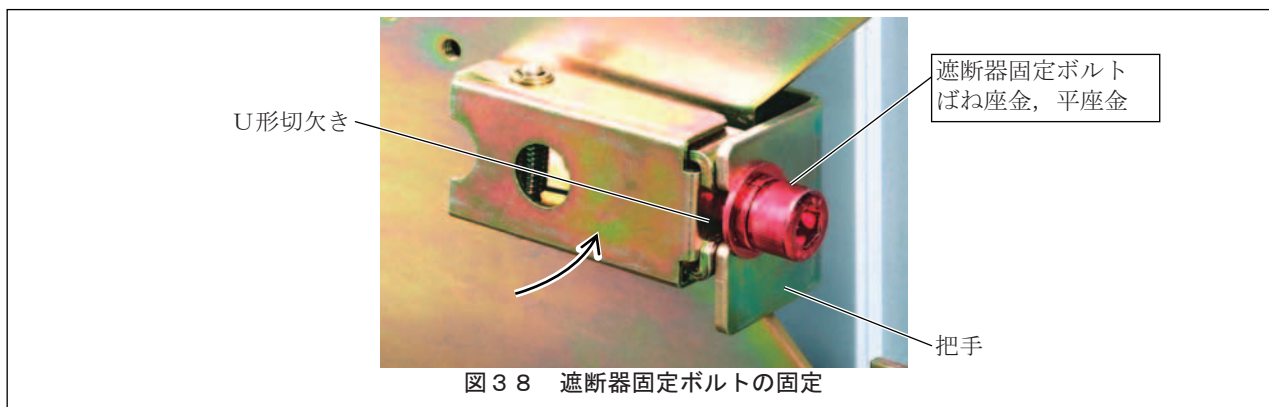
4-5. 位置ロックレバーのロック操作

- 1) 遮断器本体をロックしたい位置（「CONN.」、「TEST」、「ISOLATED」）に移動します。
- 2) 図37に示す位置ロックレバーを引出します。
- 3) 位置ロック穴に、南京錠（シャックル径φ6、最大3個まで施錠可能）のシャックルを通し、施錠します。引出ハンドルを引出ハンドル挿入口に挿入できなくなり、遮断器本体の位置を移動できなくなります。



4-6. 遮断器固定ボルトの固定

- 1) 遮断器本体を接続位置「CONN.」に移動します。
- 2) 図38に示す左右の遮断器固定ボルトを緩め、ばね座金、平座金をボルト頭側へ寄せて、把手のU形切欠きに押し込みます。
- 3) 左右の遮断器固定ボルトを引出ハンドルで締め付けます。



4-7. OCRカバーのロック操作

図39に示すOCRカバーロック穴に、南京錠（シャックル径φ6）のシャックルを通し、施錠します。OCRカバーは開けることができなくなり、OCR設定値が変更できなくなります。



5. 過電流引外し装置（OCR）

5-1. AGR-11B

AR形空中遮断器は、制御演算部に16bitCPUを用いた、高信頼・多機能のAGR形過電流引外し装置（以下OCRと呼びます）を装備できます。

本OCRには、電源用CTから電源が供給され、電流センサから主回路電流値信号が入力されます。OCRが異常を検知すると、異常の種類によって引外しコイル（MHT）への引外し指令の出力、引外し・警報等の表示が行われます。

本OCRの長限時引外し（LT）、N相保護（NP）は、実効値制御方式です。（CT定格一次電流の6倍の電流値まで。それ以上は波高値制御方式。）遮断器に高調波電流が継続流入しても、常時実効値を演算・制御し、正常に動作します。

本OCRは、下記基本形式を持っています。

●AGR-11BL（L特性） 一般保護用（工場、変圧器保護用）

5-1-1. 仕様一覧

OCRの仕様を表22に示します。

表22 AGR-11B形OCRの仕様一覧（●：標準装備，○オプション，－：適用できません）

用途 種類		一般保護用		参照
		L特性		
過電流引外し装置（OCR）形式		AGR-11BL-AL	AGR-11BL-GL	
保護機能	長限時引外し（LT）， 短限時引外し（ST）， 瞬時引外し（INST）	●	●	5-1-2.
	地絡引外し（GF）	－	●	
	N相保護（NP）	○	○	
保護機能 特性切替	I ² t特性オン/オフ（短限時）	●	●	
	I ² t特性オン/オフ（地絡）	－	●	
動作表示 機能	一括表示LEDランプと接点出力	●	●	5-1-4.
試験機能		－	－	－
制御電源		不要	不要	3-3.

5-1-2. 特性一覧

5-1-2-1. 一般保護用L特性

AGR-11BL (L特性) 形OCRの概観を図40, 設定値を表23, 特性を図41に示します。

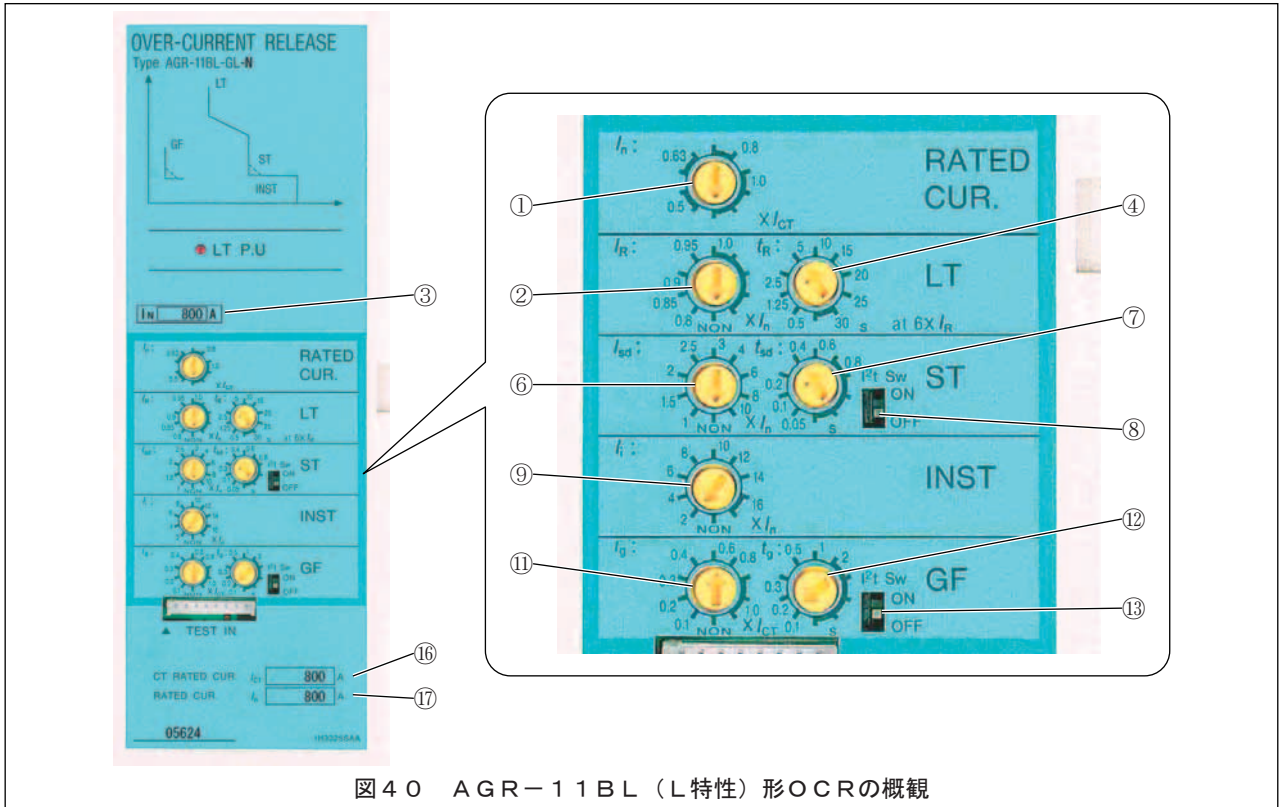


図40 AGR-11BL (L特性) 形OCRの概観

表23 AGR-11BL (L特性) 形OCRの設定値

番号	設定項目	記号	設定範囲										
			C T 定格一次電流 $[I_{CT}] \times (0.5-0.63-0.8-1.0)$ (A)										
①	定格電流※1	I_n	適用 $[I_{CT}]$ (A)										
			200	400	800	1000	1250	1600	2000	2500	3200	4000	
			$[I_{CT}] \times 0.5$ $[I_{CT}] \times 0.63$ $[I_{CT}] \times 0.8$ $[I_{CT}] \times 1.0$	100	200	400	500	630	800	1000	1250	1600	2000
			125	250	500	630	800	1000	1250	1600	2000	2500	3200
②	長限時設定 (連続通電) 電流	I_R	$[I_n] \times (0.8-0.85-0.9-0.95-1.0-NON)$ (A) ● $[I_R] \times 1.05$ 以下で不動作, $[I_R] \times 1.05$ を超え1.2以下のピックアップ電流値で引外し動作										
③	N相保護設定 (連続通電) 電流	I_N	$[I_n] \times (0.4-0.5-0.63-0.8-1.0)$ (A) の一点固定設定 ● $[I_N] \times 1.05$ 以下で不動作, $[I_N] \times 1.05$ を超え1.2以下のピックアップ電流値で引外し動作										
④	長限時・N相保護設定時限	t_R	長限時: $[I_R]$ の600%電流で (0.5-1.25-2.5-5-10-15-20-25-30) (s) 誤差±15%+0.15s-0s N相保護: $[I_N]$ の600%電流で (0.5-1.25-2.5-5-10-15-20-25-30) (s) 誤差±15%+0.15s-0s										
⑥	短限時設定電流	I_{sd}	$[I_n] \times (1-1.5-2-2.5-3-4-6-8-10-NON)$ (A) 誤差±15%										
⑦	短限時設定時限	t_{sd}	リレー時間 (ms)										
			50	100	200	400	600	800					
			不動作時間 (ms)										
⑧	短限時 I^2t 特性切替	I^2t_{sd}	ON/OFF										
			最大全遮断時間 (ms)										
			120	170	270	470	670	870					
⑨	瞬時設定電流	I_i	$[I_n] \times (2-4-6-8-10-12-14-16-NON)$ (A) 誤差±20%										
⑪	地絡設定電流※2	I_g	$[I_{CT}] \times (0.1-0.2-0.3-0.4-0.6-0.8-1.0-NON)$ (A) 誤差±20%										
			リレー時間 (ms)										
			100	200	300	500	1000	2000					
⑫	地絡設定時限	t_g	不動作時間 (ms)										
			75	175	275	475	975	1975					
			最大全遮断時間 (ms)										
⑬	地絡 I^2t 特性切替	I^2t_g	ON/OFF										
⑬	CT 定格一次電流値表示欄												
⑬	出荷時定格電流値表示欄												

●設定値の_ (アンダーバー) は既定値です。

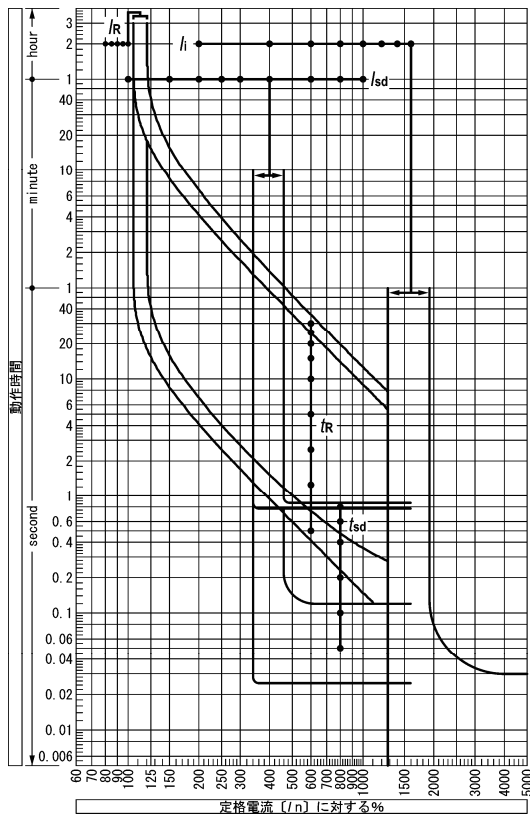
●NON位置は保護機能を不動作にします。但し、誤って短限時と瞬時外しがNONに設定された場合、以下の誤設定防止機能が働きます。

・短限時、瞬時引外しがNONの場合、 $[I_n] \times 1.6$ 以上の通電で瞬時引外し機能が動作します。

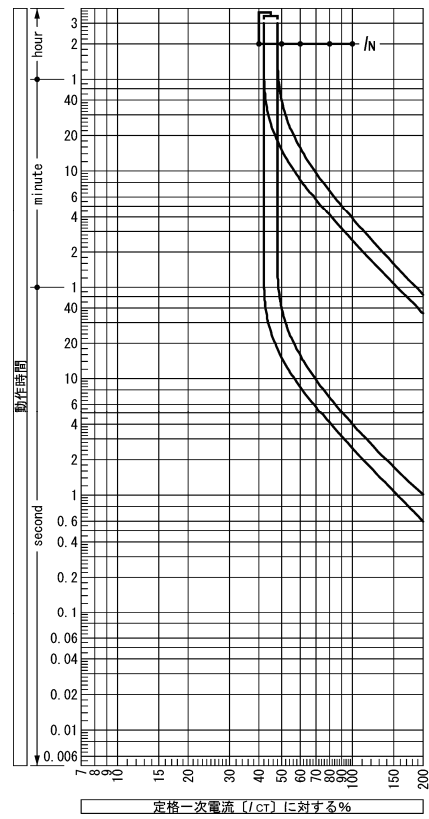
●ピックアップ電流値とは、OCRが過電流を判定する際のしきい値です。 $[I_R] \times 1.05 < (\text{ピックアップ電流値}) \leq [I_R] \times 1.2$ の範囲内にあり、ピックアップ電流値を超える
と、OCRは引外しの為の時限の計測を始めます。電流が一旦ピックアップ電流値未満になると、時限の計測は解除されます。

※1: このダイヤルを変更すると、長限時設定電流、短限時設定電流、瞬時設定電流も連動して変わります。

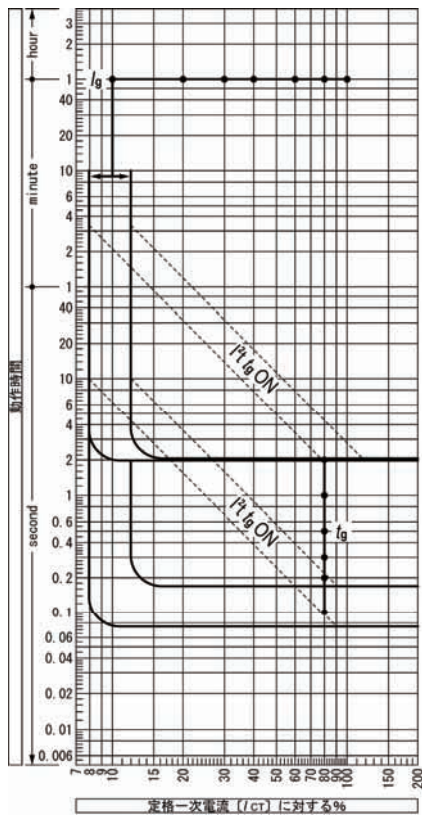
※2: 地絡設定電流は最大1200A以下でご使用ください。



長限時，短限時，瞬時引外し



N相保護



地絡引外し

記：1) 長限時（またはN相保護）引外し電流－時間特性の動作時間(t)は次式で求められます。

$$t = -27.94 \times t_R \times \log_e \{ 1 - (1.125 I_R / i)^2 \} \pm 15\% + 0.15 - 0 \text{ [秒]}$$

I_R ：「LT」または「N相保護」設定電流，

i ：過電流値， t_R ：設定時限

2) 短限時引外し機能は，長限時引外し機能に対し，優先動作します。短限時引外しより長限時引外しの時限が小さい領域でも，短限時引外し機能の時限で動作します。

図41 AGR-11BL (L特性) 形OCRの特性

5-1-3. 特性設定方法

⚠注意

- 過電流引外し装置の設定変更は、専門知識を有する人が行ってください。
- 過電流引外し装置の設定を変更した後は、ANU-1形OCRチェッカ（別売）等による特性の確認を行ってください。
- 過電流引外し装置の試験後は、各設定項目を必ず試験前の設定値に戻してください。戻し忘れは、火災、焼損の原因になります。
- 過電流引外し装置の各種設定を変更するときは遮断器を開路し、OFFボタンのロック操作などの方法で不用意に閉路できないようにしてください。
- 過電流引外し装置の特性設定スイッチ（ロータリスイッチ、スライドスイッチ）は、小形マイナスドライバーによって、 $0.1\text{ N}\cdot\text{m}$ 以下のトルクあるいは 0.1 N 以下の力で操作してください。過大なトルクあるいは力での操作は故障の原因となります。

OCRの設定方法を以下に示します。

- 1) 遮断器を開路します。
- 2) 図42に示すOCRカバーの右端のフロントカバーへこみに指を入れ、OCRカバーを左に押し開き止めの掛かりを外し、OCRカバーを開きます。OCRカバー施錠時は、開錠してからOCRカバーを開きます。

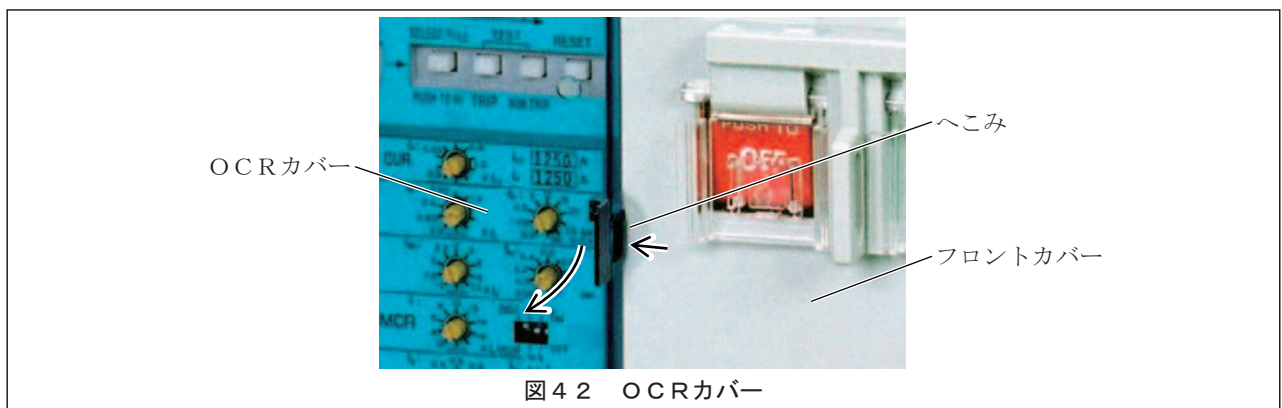


図42 OCRカバー

- 3) 特性の設定は、ステップ式ロータリスイッチとスライドスイッチで行います。図43にスイッチを示します。
 - ステップ式ロータリスイッチは、小形のマイナスドライバーで回転操作して、ダイヤルの指示位置をクリック感のある設定目盛の位置で止めて目盛を合わせます。目盛と目盛の間では止めないでください。太線部の目盛は、同一の設定値です。
 - スライドスイッチは、小形のマイナスドライバーでスイッチノブを上または下側にスライド操作してください。スイッチノブは、中間位置で止めないでください。

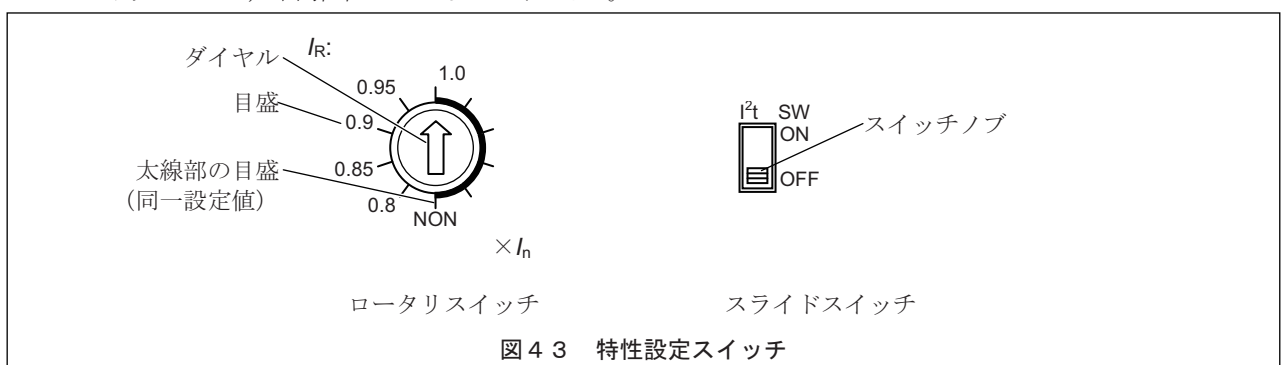


図43 特性設定スイッチ

- 4) OCRカバーを閉じます。
- 5) 特性の設定変更をした後は、ANU-1形OCRチェッカ（別売）等による特性の確認を行ってください。

5-1-4. 動作表示

OCRは、長限時ピックアップの動作を図44、表24に示すようにOCR上のLEDランプで表示し、また各種引外し動作を一括して接点出力します。

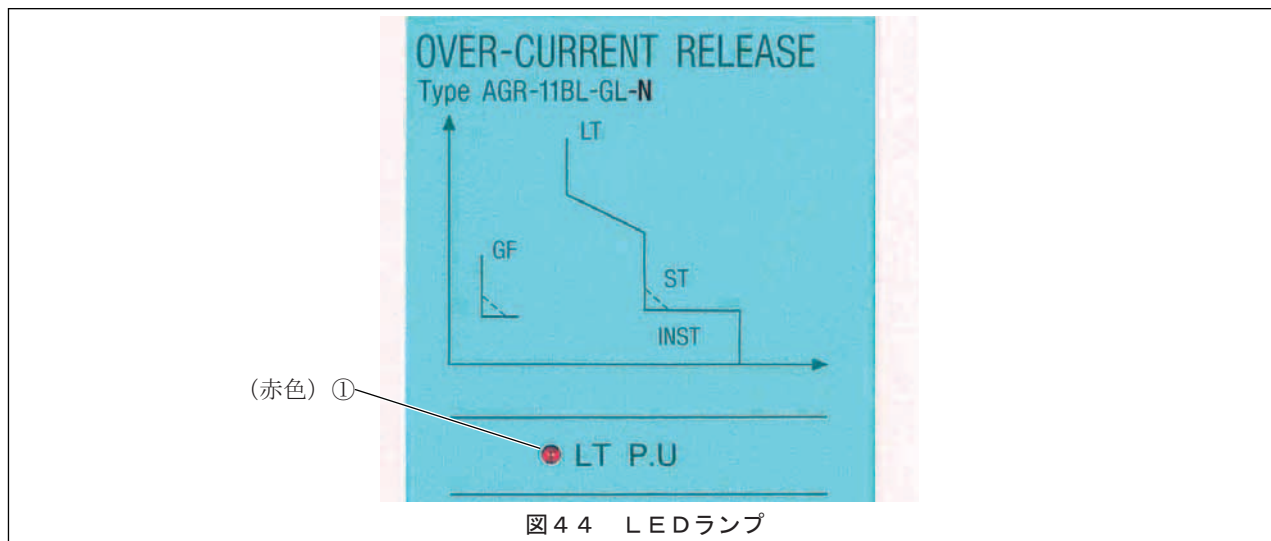


図44 LEDランプ

表24 動作表示

OCR形式	制御電源	動作の種類	LEDランプ			端子番号 図16 参照		接点出力	
			位置	状態		正常 運転時	動作時	状態	
				正常 運転時	ピック アップ時			正常 運転時	動作時
AGR-11BL-AL AGR-11BL-GL	不要	長限時 (LT) ・ N相保護 (NP) 短限時 (ST) ・ 地絡 (GF) 瞬時 (INST)	①	消灯	点滅 -	消灯	05, 15	オフ	40ms以上オンの後 自動オフ※1

※1：自己保持回路をご用意ください。

5-2 AGR-21B, 22B

AR形気中遮断器は、制御演算部に16bitCPUを用いた、高信頼・多機能のAGR形過電流引外し装置（以下OCRと呼びます）を装備できます。

本OCRには、電源用CTから電源が供給され、電流センサから主回路電流値信号が入力されます。OCRが異常を検知すると、異常の種類によって引外しコイル（MHT）への引外し指令の出力、引外し・警報等の表示が行われます。

本OCRの長限時引外し（LT）、N相保護（NP）、プレトリップアラーム（PTA、PTA2）は、実効値制御方式です。遮断器に高調波電流が継続流入しても、常時実効値を演算・制御し、正常に動作します。

本OCRは、下記基本形式を持っています。

- AGR-21BL (L特性) 一般保護用（工場、変圧器保護用）
- AGR-21BR (R特性) 一般保護用（IEC60255-3特性）
- AGR-21BS, 22BS (S特性) 発電機保護用

5-2-1. 仕様一覧

OCRの仕様を表25に示します。

表25 AGR-21B, 22B形OCRの仕様一覧（●：標準装備、○オプション、－：適用できません）

用途 種類	一般保護用				発電機保護用		参照
	L特性		R特性		S特性		
過電流引外し装置（OCR）形式	AGR-21BL-**		AGR-21BR-**		AGR-*****		
形式*部	PS	PG	PS	PG	21BS-PS	22BS-PR	
保護機能	長限時引外し（LT）、短限時引外し（ST）、瞬時引外し（INST/MCR）①	●	●	●	●	●	5-2-2, 5-2-3-6.
	地絡引外し（GF）②③	—	●	—	●	—	5-2-2, 5-2-3-7.
	逆電力引外し（RPT）②④⑤	—	—	—	—	●	
	N相保護（NP）⑥	○	○	○	○	—	5-2-2, 5-2-3-6.
	逆相保護（NS）②⑦	○	○	○	○	—	
	電源側地絡保護（REF）②③⑧⑨	—	—	—	○	—	5-2-2, 5-2-3-7.
	接点温度監視（OH）②⑨⑩	—	—	—	—	—	○
警報機能	ゾーンインターロック（Z）⑨⑪	—	—	—	—	○	3-3.
	プレトリップアラーム（PTA）⑨⑫⑬	●	●	●	●	●	
	プレトリップアラーム2段階出力（PTA2）⑨⑫⑬	—	—	—	—	—	○
保護機能特性 切替	不足電圧警報（UV）⑤⑨⑫⑭	—	—	—	—	—	○
	COLD/HOT特性（長限時）⑮	●	●	—	—	—	
	I ² t特性 オン/オフ（短限時）⑯	●	●	●	●	●	●
	INST/MCR特性（瞬時）⑰	●	●	●	●	●	●
	長限時特性 I ^{0.02} t ^{0.02} /I ^{0.1} t ^{0.1} /I ¹ t ¹ ⑰	—	—	●	●	—	—
動作表示機能	I ¹ t特性 オン/オフ（地絡）⑯	—	●	—	●	—	—
	I ¹ t特性 オン/オフ（地絡）⑯	—	●	—	●	—	—
	極性 NOR/REV（逆電力）⑱	—	—	—	—	—	●
	液晶画面（LCD）表示と接点出力（個別表示）⑨	●	●	●	●	●	●
計測・表示 機能	電流現在値（各相表示/最大値表示 切替え）	●	●	●	●	●	●
	電流最大値（最大相）	●	●	●	●	●	●
	引外し履歴（1個）⑨⑳	●	●	●	●	●	●
	警報履歴（1個）⑨㉑	●	●	●	●	●	●
通信機能	○	○	○	○	○	○	3-3.
外部表示器	—	—	—	—	—	○	—
試験機能⑨㉒	●	●	●	●	●	●	5-2-3-9.
制御電源②	要	要	要	要	要	要	3-3.

- ①：遮断器の引外し+動作表示を行う/機能オフ（遮断器の引外し、動作表示を行わない）、のいずれかの動作モードが設定できます。誤設定防止機能（5-2-2.参照）付です。
- ②：遮断器の引外し+動作表示を行う/遮断器の引外しを行わず動作表示のみ行う/機能オフ（遮断器の引外し、動作表示を行わない）、のいずれかの動作モードが設定できます。
- ③：残留回路電流検出方式です。3極形遮断器を3相4線式回路に適用する場合には、別置N相CT（3-3.参照）を必ずご使用ください。
- ④：並行運転する3相の発電機を逆電力から保護する機能です。
- ⑤：主回路がAC250Vを超える場合、ステップダウンのPT（ポテンシャルトランス）が必要です。
- ⑥：3相4線式回路における中性線の過電流を保護する機能です。4極形遮断器に適用されます。
- ⑦：欠相や反相により発生する逆相電流から遮断器を保護し、電動機の焼損や機械の破損を防ぎます。
- ⑧：電源側地絡保護は、電源側の中性点がアースされているTN-CやTN-Sの配電系統において、電源側の変圧器巻線やケーブルが地絡した場合に地絡引外しを行います。
- ⑨：制御電源が必要です。制御電源喪失時は動作しません。
- ⑩：遮断器主接点を過剰な温度上昇から保護し、接点トラブルを未然に防ぎます。予防保全に適しています。
- ⑪：階層構造をもつ系統において、各階層の遮断器に相互にゾーンセレクトティブインターロックを設定することによって、短限時引外し、地絡引外しの設定時限に関係なく事故点直近上位の遮断器を最短時間で引外し、回路の熱的、機械的ダメージを軽減します。これは、時限ゼロの選択遮断協調になります。
- ⑫：動作表示を行う/機能オフ（動作表示を行わない）、のいずれかの動作モードが設定できます。
- ⑬：プレトリップアラームは、負荷電流のゆるやかな増加による遮断器の引外しを防ぐために、設定電流値を超えて設定時限が経過したとき、警報をLCDに表示し接点出力します。2段階のプレトリップアラームは、それぞれ異なる時限を設定することにより、重要度別の負荷調整を行うことができます。
- ⑭：主回路の電圧が低下した場合、警報をLCDに表示し接点出力します。
- ⑮：HOT特性は、ある負荷状態がある程度継続した後、通常の長限時引外しの特性（=COLD特性）よりも短い時間で動作する特性です。電線や負荷機器の熱特性を考慮した保護に適しています。
- ⑯：下位のヒューズなどと動作特性の左下端が交差する場合にオンにすると、動作特性の交差を回避することができます。選択遮断協調を考慮する際の自由度を高めます。
- ⑰：INSTは遮断器の状態に関係なく、設定値以上の通電で遮断器を引外します。MCRは遮断器閉路時の設定値以上の通電で遮断器を引外しますが、閉路完了後はロックされて動作しません。MCR機能を適用される場合は、制御電源をご用意ください。MCRは、制御電源喪失時、INSTとして動作します。
- ⑱：ヒューズなどとの保護協調に適しています。（IEC60255-3特性）
- ⑲：回路の電源が遮断器の上側端子、下側端子のどちらにあるかを設定する機能です。
- ⑳：最も新しい引外し履歴と警報履歴がそれぞれ1個ずつ保存され、動作原因、動作値、動作時間を表示することができます。
- ㉑：OCR自身が模擬信号を出力・入力することにより、長限時、短限時、瞬時、地絡引外しの簡易的な動作確認をフィールドで行える機能です。
- ㉒：制御電源喪失時も長限時引外し・短限時引外し・瞬時引外し・地絡引外し・逆電力引外し・N相保護・逆相保護機能は動作します。

5-2-2. 特性一覧

5-2-2-1. 一般保護用L特性

AGR-21BL (L特性) 形OCRの設定値を表26, 特性を図45~図47に示します。

表26 AGR-21BL (L特性) 形OCRの設定値

設定項目		記号	設定範囲①											
定格電流②		I_n	CT定格一次電流 $[I_{CT}] \times (0.5-0.63-0.8-1.0)$ (A)											
			適用 $[I_{CT}]$ (A)											
			定格電流値 $[I_n]$ (A)	$[I_{CT}] \times 0.5$	200	400	800	1000	1250	1600	2000	2500	3200	4000
				$[I_{CT}] \times 0.63$	100	200	400	500	630	800	1000	1250	1600	2000
$[I_{CT}] \times 0.8$	125	250		500	630	800	1000	1250	1600	2000	2500			
長限時引外し (LT) ③⑦	設定 (連続通電) 電流	I_R	$[I_n] \times (0.8-0.85-0.9-0.95-1.0-NON)$ (A) ④											
	設定時限	t_R	● $[I_n] \times 1.05$ 以下で不動作, $[I_n] \times 1.05$ を超え1.2以下のピックアップ電流値で引外し動作⑤											
	COLD/HOT特性切替	—	COLD/HOT⑥											
	設定電流	I_{SD}	$[I_n] \times (1.15-2.25-3.4-6-8-10-NON)$ (A) 誤差±15%④											
短限時引外し (ST) ⑦	設定時限	t_{SD}	リレー時間 (ms)	50	100	200	400	600	800					
	I^2t 特性切替	I^2t	不動作時間 (ms)	25	75	175	375	575	775					
			最大全遮断時間 (ms)	120	170	270	470	670	870					
			OFF/ON⑧											
瞬時引外し (INST/MCR)	設定電流	I	$[I_n] \times (2-4-6-8-10-12-14-16-NON)$ (A) 誤差±20%④											
	INST/MCR特性切替	—	INST/MCR											
地絡引外し (GF)	設定電流⑨	I_g	$[I_{CT}] \times (0.1-0.2-0.3-0.4-0.6-0.8-1.0-NON)$ (A) 誤差±20%④											
	設定時限	t_g	リレー時間 (ms)	100	200	300	500	1000	2000					
			不動作時間 (ms)	75	175	275	475	975	1975					
			最大全遮断時間 (ms)	170	270	370	570	1070	2070					
I^2t 特性切替	I^2t	OFF/ON⑧												
		動作モード切替	—	TRIP/AL/OFF⑩										
N相保護 (NP) ③⑦	設定 (連続通電) 電流	I_N	$[I_{CT}] \times (0.4-0.5-0.63-0.8-1.0)$ (A)											
	設定時限	t_N	● $[I_n] \times 1.05$ 以下で不動作, $[I_n] \times 1.05$ を超え1.2以下のピックアップ電流値で引外し動作⑤											
	HOT/COLD特性切替	—	長限時引外しの設定時限に連動, $[I_n]$ の600%電流で長限時設定時限で動作 長限時引外しのHOT/COLD特性切替に連動⑥											
逆相保護 (NS) ⑪	設定電流	I_{NS}	$[I_n] \times (0.2-0.3-0.4-0.5-0.6-0.7-0.8-0.9-1.0)$ (A) 誤差±10%											
	設定時限	t_{NS}	$[I_{NS}]$ の150%電流で $(0.4-0.8-1.2-1.6-2.4-2.8-3.2-3.6-4)$ (s) 誤差±20% +0.15s-0s											
	動作モード切替	—	TRIP/AL/OFF⑩											
電源側地絡保護 (REF)	設定電流	I_{REF}	$[I_{CT}] \times (0.1-0.2-0.3-0.4-0.6-0.8-1.0-NON)$ (A) 誤差±20%④											
	設定時限	—	瞬時											
	動作モード切替	—	TRIP/AL/OFF⑩											
プレトリップアラーム (PTA)	設定電流	I_P	$[I_n] \times (0.75-0.8-0.85-0.9-0.95-1.0)$ (A) 誤差±7.5%											
	設定時限	t_P	$[I_{P1}]$ 以上で $(5-10-15-20-40-60-80-120-160-200)$ (s) 誤差±15% +0.1s-0s											
	動作モード切替	—	AL/OFF⑫											

- ①: 設定値の__ (アンダーバー) は, ご指定のない場合の標準設定値です。
- ②: この設定を変更すると, 長限時設定電流, 短限時設定電流, 瞬時設定電流, プレトリップアラーム設定電流, 逆相設定電流も連動して変わります。
- ③: 長限時引外し (またはN相保護) 電流-時間特性の動作時間 (t) は次式で求められます。

$$t = -27.94 \times t_R \times \log_e \{ 1 - (1.125 I_R / i)^2 \} \pm 15\% + 0.15 - 0 \text{ [秒]}$$

(I_R : 「LT」または「N相保護」設定電流, i : 過電流値, t_R : 設定時限)

- ④: NON位置は保護機能を不動作にします。但し, 誤って短限時と瞬時 (またはMCR) 引外しを共にNONに設定しようとすると, 以下の誤設定防止機能が働きます。
 - ・短限時引外しをNONに設定した場合, 瞬時引外しはNONに設定できなくなります。また, 瞬時引外しはMCRに設定できなくなります。
 - ・瞬時引外しをNONに設定した場合, 及び瞬時引外しをMCRに設定した場合, 短限時引外しはNONに設定できなくなります。
- ⑤: ピックアップ電流値とは, OCRが過電流を判定する際のしきい値です。 $[I_n] \times 1.05$ < (ピックアップ電流値) $\leq [I_n] \times 1.2$ の範囲内にあり, ピックアップ電流値を超えると, OCRは引外しの為の時限の計測を始めます。電流が一旦ピックアップ電流値未満になると, 時限の計測は解除されます。
- ⑥: HOT特性は, ある負荷状態がある程度継続した後に過負荷状態となった時, 通常の長限時引外しの特性 (=COLD特性) よりも短い時間で動作する特性です。出荷時は, COLD特性に設定されています。HOT特性への変更方法は, 5-2-3-6.を参照ください。HOT特性時の負荷状態の記憶は, 制御電源喪失時解除されます。HOT/COLD特性の動作時間を図45に示します。
- ⑦: 短限時引外し機能は, 長限時引外し機能に対し, 優先動作します。短限時引外しより長限時引外しの時限が小さい領域でも, 短限時引外し機能の時限で動作します。
- ⑧: I^2t 特性オフ時とオン時の動作特性を図46に示します。 I^2t 特性オン時は定格電流 $[I_n]$ の1000% (地絡の場合 $[I_{CT}]$ の100%) で定限時特性になります。
- ⑨: 地絡設定電流は最大1200A以下でご使用ください。
- ⑩: "TRIP"は遮断器の引外し+動作表示を行う, "AL"は遮断器の引外しを行わず動作表示のみを行う, "OFF"は機能オフ (遮断器の引外し, 動作表示を行わない), を意味します。
- ⑪: 逆相保護引外し電流-時間特性の動作時間 (t) は次式で求められます。

$$t = 1.5 \times t_{NS} \times I_{NS} / i \pm 20\% + 0.15 - 0 \text{ [秒]}$$

(I_{NS} : 「NS」設定電流, i : 過電流値, t_{NS} : 設定時限)
(但し $i > 3 \times I_{NS}$ 時は, $i = 3 \times I_{NS}$ に固定)

- ⑫: "AL"は動作表示を行う, "OFF"は機能オフ (動作表示を行わない), を意味します。

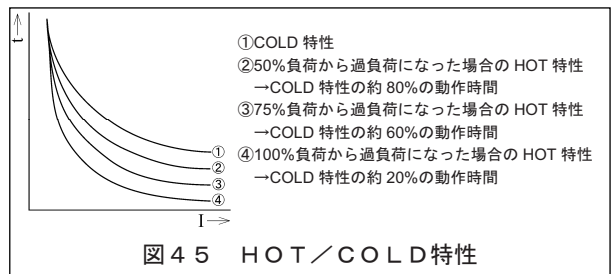


図45 HOT/COLD特性

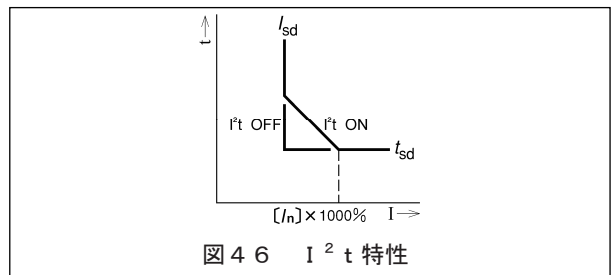
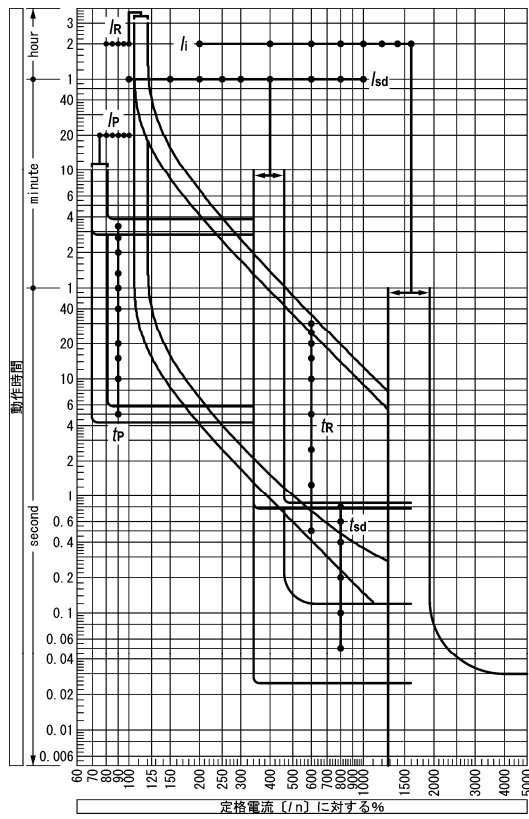
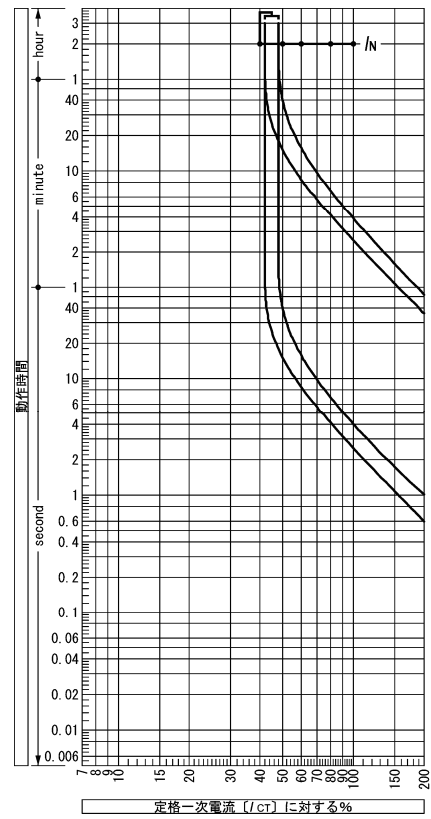


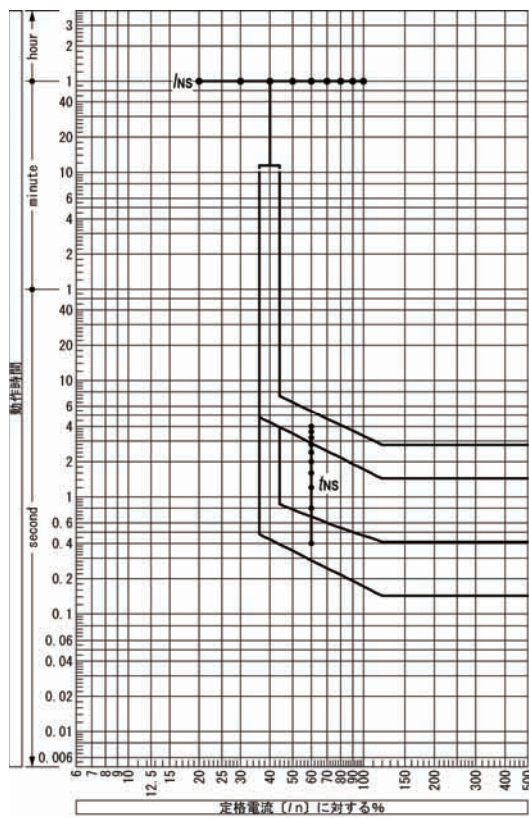
図46 I^2t 特性



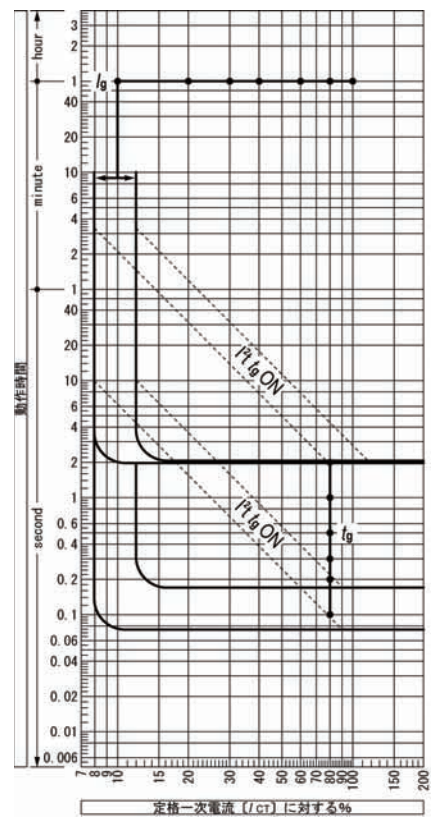
長限時・短限時・瞬時引外し、プレトリップアラーム



N相保護



逆相保護



地絡引外し

図47 AGR-21BL (L特性)形OCRの特性

5-2-2-2. 一般保護用R特性

AGR-21BR (R特性) 形OCRの設定値を表27, 特性を図48~図54に示します。

表27 AGR-21BR (R特性) 形OCRの設定値

設定項目		記号	設定範囲①										
定格電流②			CT定格一次電流 [I _{CT}] × (0.5-0.63-0.8-1.0) (A)										
			適用 [I _{CT}] (A)										
	定格電流値 [I _n] (A)	[I _{CT}] × 0.5	100	200	400	800	1000	1250	1600	2000	2500	3200	4000
		[I _{CT}] × 0.63	125	250	500	630	800	1000	1250	1600	2000	2500	3200
		[I _{CT}] × 0.8	160	320	630	800	1000	1250	1600	2000	2500	3200	4000
[I _{CT}] × 1.0		200	400	800	1000	1250	1600	2000	2500	3200	4000	4000	
長限時引外し (LT) ③⑤	設定 (連続通電) 電流	I _R	[I _n] × (0.8-0.85-0.9-0.95-1.0-NON) (A) 誤差±5%④										
	設定時間	t _R	[I _n] の300%電流で (1-2-3-4-5-6-3-6-8-10) (s) 誤差±20% +0.15s -0s										
	特性切替	—	SIT: I ^{0.02} t, VIT: I t, EIT: I ² t, 3IT: I ³ t, 4IT: I ⁴ t										
短限時引外し (ST) ⑤	設定電流	I _{sd}	[I _n] × (1-1.5-2-2.5-3-4-6-8-10-NON) (A) 誤差±15%④										
	設定時間	I _{sd}	リレー時間 (ms)	50	100	200	400	600	800	—	—	—	—
			不動作時間 (ms)	25	75	175	375	575	775	—	—	—	—
			最大全遮断時間 (ms)	120	170	270	470	670	870	—	—	—	—
	I ² t特性切替	I ² t t _{sd}	OFF/ON⑥										
瞬時引外し (INST/MCR)	設定電流	I _t	[I _n] × (2-4-6-8-10-12-14-16-NON) (A) 誤差±20%④										
	INST/MCR特性切替	—	INST/MCR										
	設定電流⑦	I _g	[I _{CT}] × (0.1-0.2-0.3-0.4-0.6-0.8-1.0-NON) (A) 誤差±20%④										
地絡引外し (GF)	設定時間	t _g	リレー時間 (ms)	100	200	300	500	1000	2000	—	—	—	—
			不動作時間 (ms)	75	175	275	475	975	1975	—	—	—	—
			最大全遮断時間 (ms)	170	270	370	570	1070	2070	—	—	—	—
		I ² t特性切替	I ² t t _g	OFF/ON⑥									
	動作モード切替	—	TRIP/AL/OFF⑧										
N相保護 (NP) ③⑤	設定 (連続通電) 電流	I _N	[I _{CT}] × (0.4-0.5-0.63-0.8-1.0) (A) 誤差±5%										
	設定時間	t _R	長限時引外しの設定時間に連動, [I _N] の300%電流で長限時設定時間で動作										
	設定電流	I _{NS}	[I _n] × (0.2-0.3-0.4-0.5-0.6-0.7-0.8-0.9-1.0) (A) 誤差±10%										
逆相保護 (NS) ⑨	設定時間	t _{NS}	[I _{NS}] の150%電流で (0.4-0.8-1.2-1.6-2-2.4-2.8-3.2-3.6-4) (s) 誤差±20% +0.15s -0s										
	動作モード切替	—	TRIP/AL/OFF⑧										
	設定電流	I _{REF}	[I _{CT}] × (0.1-0.2-0.3-0.4-0.6-0.8-1.0-NON) (A) 誤差±20%④										
電源側地絡保護 (REF)	設定時間	—	瞬時										
	動作モード切替	—	TRIP/AL/OFF⑧										
	設定電流	I _{P1}	[I _n] × (0.75-0.8-0.85-0.9-0.95-1.0) (A) 誤差±7.5%										
プレトリップアラーム (PTA)	設定時間	t _{P1}	[I _{P1}] 以上で (5-10-15-20-40-60-80-120-160-200) (s) 誤差±15% +0.1s -0s										
	動作モード切替	—	AL/OFF⑩										

①: 設定値の__ (アンダーバー) は, ご指定のない場合の標準設定値です。

②: この設定を変更すると, 長限時設定電流, 短限時設定電流, 瞬時設定電流, プレトリップアラーム設定電流, 逆相設定電流も連動して変わります。

③: 長限時引外し (またはN相保護) 電流-時間特性の動作時間 (t) は次式で求められます。

$$t = 0.0222 \times t_R / \{ (i / I_R)^{0.02} - 1 \} \pm 20\% + 0.15 - 0 \text{ [秒]} \quad (I^{0.02}t \text{特性})$$

$$t = 2 \times t_R / \{ (i / I_R) - 1 \} \pm 20\% + 0.15 - 0 \text{ [秒]} \quad (I t \text{特性})$$

$$t = 8 \times t_R / \{ (i / I_R)^2 - 1 \} \pm 20\% + 0.15 - 0 \text{ [秒]} \quad (I^2 t \text{特性})$$

$$t = 26 \times t_R / \{ (i / I_R)^3 - 1 \} \pm 20\% + 0.15 - 0 \text{ [秒]} \quad (I^3 t \text{特性})$$

$$t = 80 \times t_R / \{ (i / I_R)^4 - 1 \} \pm 20\% + 0.15 - 0 \text{ [秒]} \quad (I^4 t \text{特性})$$

(I_R: 「LT」または「N相保護」設定電流, i: 過電流値, t_R: 設定時間)

④: NON位置は保護機能を不動作にします。但し, 誤って短限時と瞬時 (またはMCR) 引外しを共にNONに設定しようとすると, 以下の誤設定防止機能が働きます。

・短限時引外しをNONに設定した場合, 瞬時引外しはNONに設定できなくなります。また, 瞬時引外しはMCRに設定できなくなります。

・瞬時引外しをNONに設定した場合, 及び瞬時引外しをMCRに設定した場合, 短限時引外しはNONに設定できなくなります。

⑤: 短限時引外し機能は, 長限時引外し機能に対し, 優先動作します。短限時引外しより長限時引外しの時間が小さい領域でも, 短限時引外し機能の時間で動作します。

⑥: I²t特性オフ時とオン時の動作特性を図48に示します。I²t特性オン時は定格電流 [I_n] の1000% (地絡の場合 [I_{CT}] の100%) で定限時特性になります。

⑦: 地絡設定電流は最大1200A以下でご使用ください。

⑧: 「TRIP」は遮断器の引外し+動作表示を行う, 「AL」は遮断器の引外しを行わず動作表示のみ行う, 「OFF」は機能オフ (遮断器の引外し, 動作表示を行わない), を意味します。

⑨: 逆相保護引外し電流-時間特性の動作時間 (t) は次式で求められます。

$$t = 1.5 \times t_{NS} \times I_{NS} / i \pm 20\% + 0.15 - 0 \text{ [秒]}$$

(I_{NS}: 「NS」設定電流, i: 過電流値, t_{NS}: 設定時間)
 (但し i > 3 × I_{NS} 時は, i = 3 × I_{NS} に固定)

⑩: 「AL」は動作表示を行う, 「OFF」は機能オフ (動作表示を行わない), を意味します。

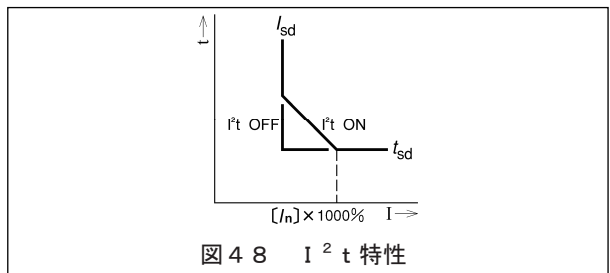
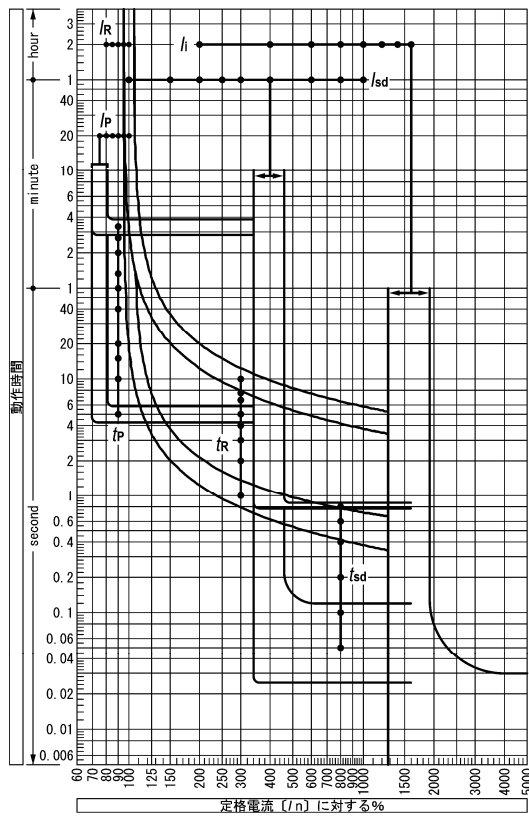
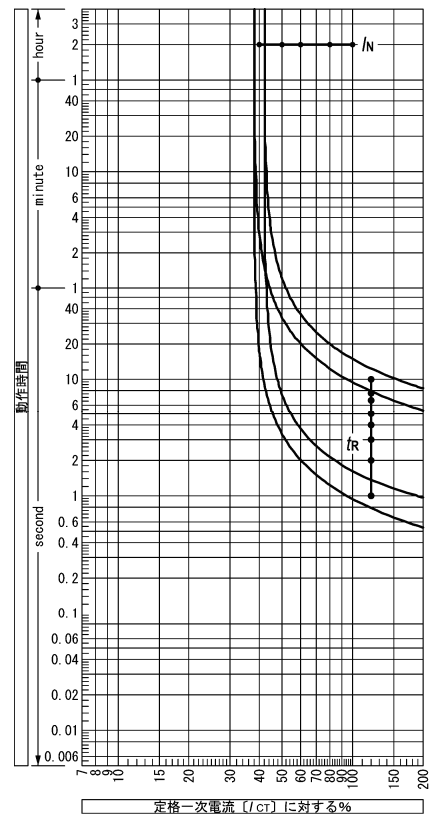


図48 I²t特性

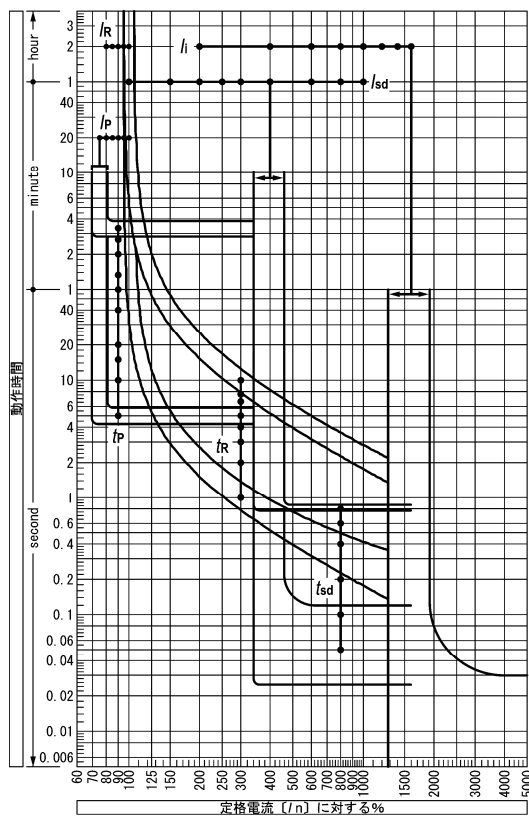


長限時・短限時・瞬時引外し，プレトリップアラーム

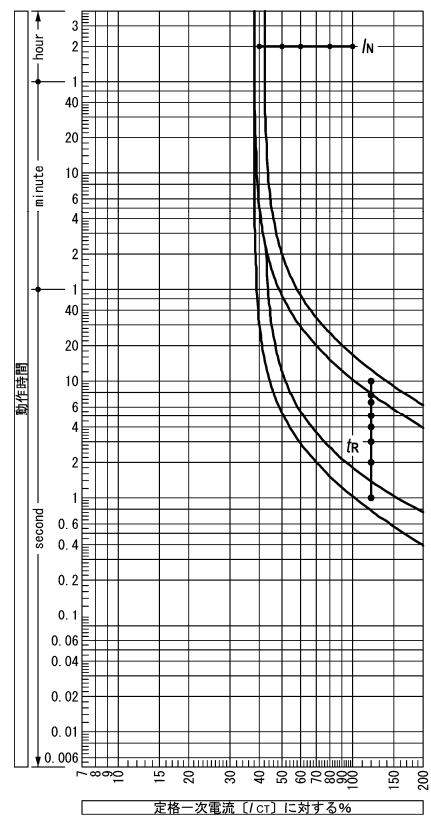


N相保護

図49 AGR-21BR (R特性, $I^{0.02}t$ 保護特性)形OCRの特性

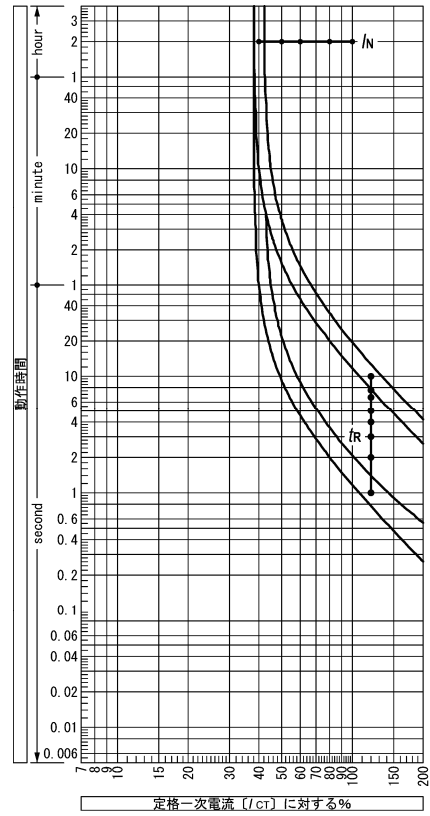
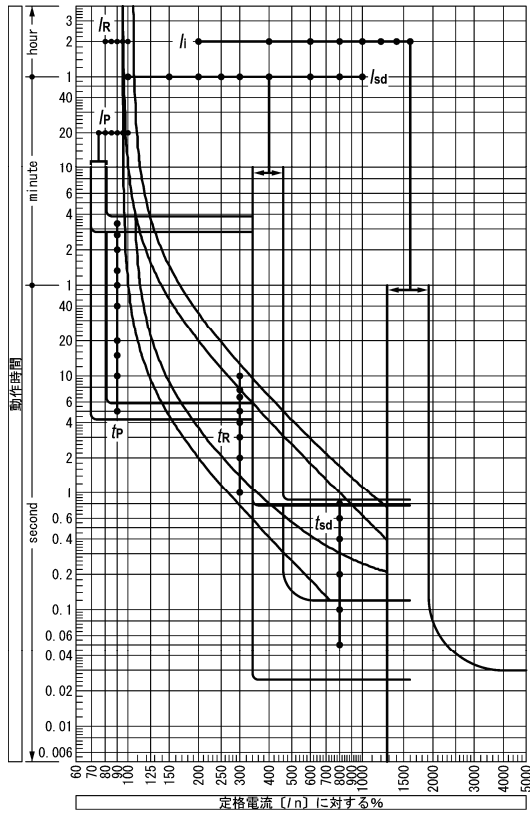


長限時・短限時・瞬時引外し，プレトリップアラーム



N相保護

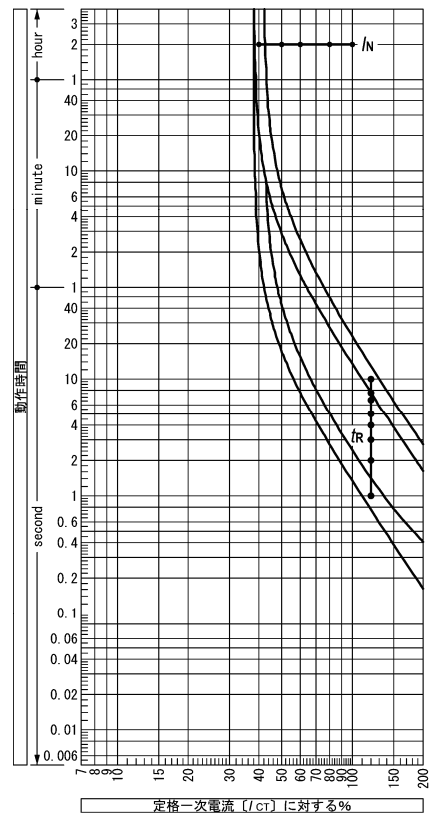
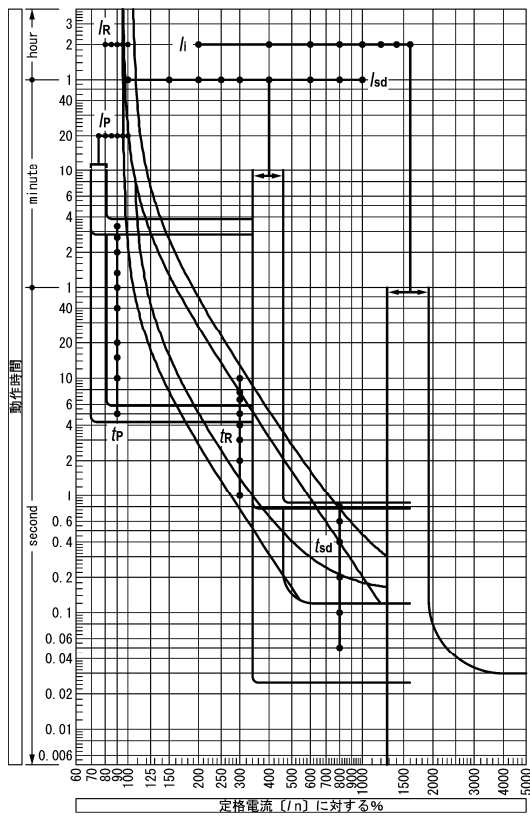
図50 AGR-21BR (R特性, $I t$ 保護特性)形OCRの特性



長限時・短限時・瞬時引外し、プレトリップアラーム

N相保護

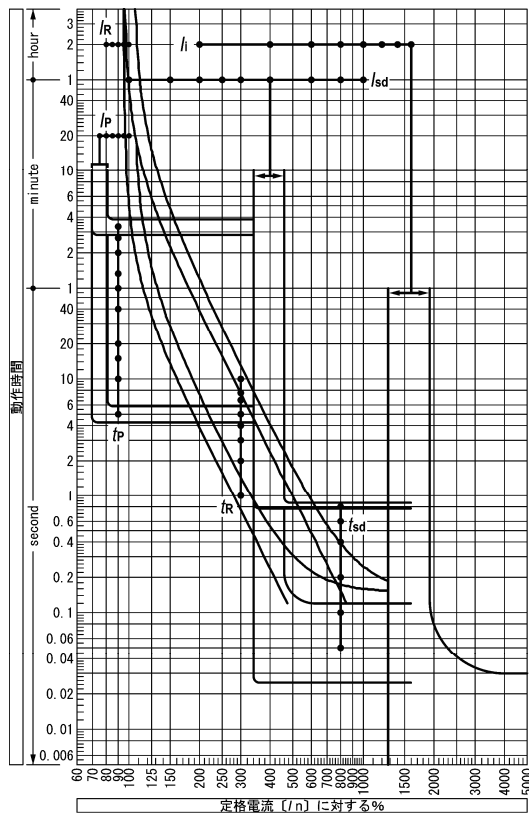
図51 AGR-21BR (R特性, I^2t 保護特性) 形OCBの特性



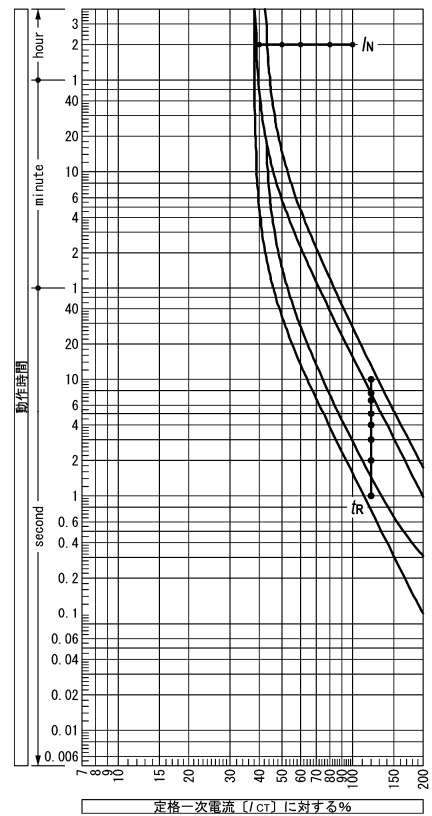
長限時・短限時・瞬時引外し、プレトリップアラーム

N相保護

図52 AGR-21BR (R特性, I^3t 保護特性) 形OCBの特性

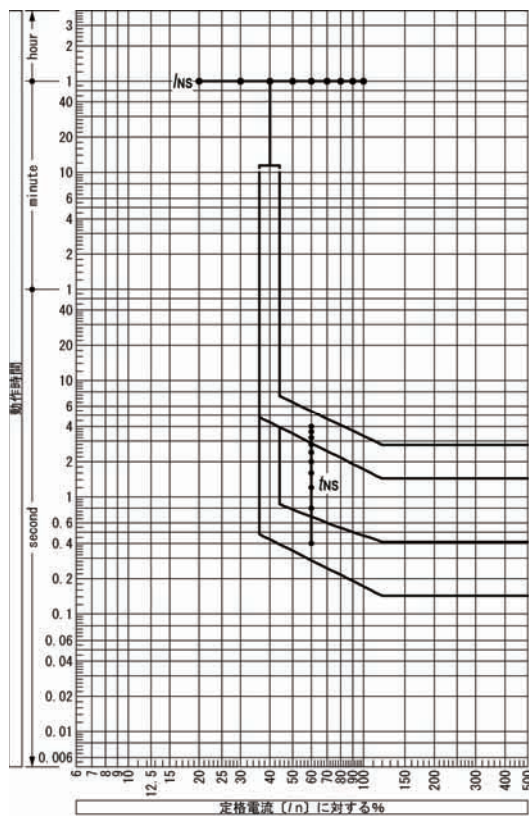


長限時・短限時・瞬時引外し、プレトリップアラーム

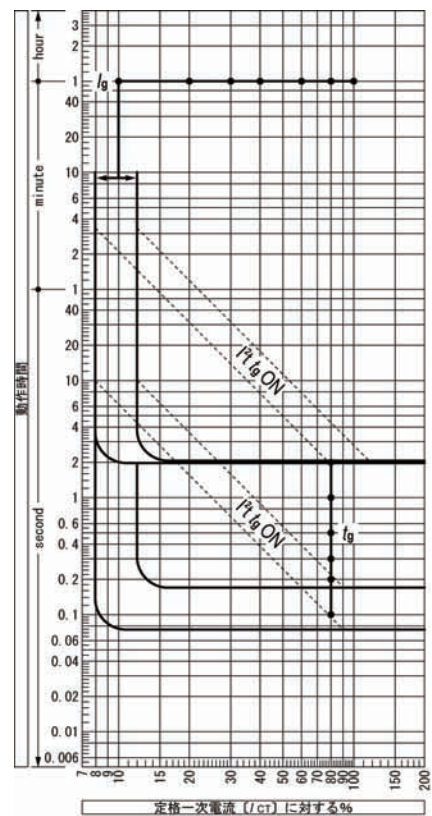


N相保護

図53 AGR-21BR (R特性, $I^4 t$ 保護特性) 形OCBの特性



逆相保護



地絡引外し

図54 AGR-21BR (R特性, 共通) 形OCBの特性

5-2-2-3. 発電機保護用S特性

AGR-21BS, 22BS (S特性) 形OCRの設定値を表28, 特性を図55, 図56に示します。

表28 AGR-21BS, 22BS (S特性) 形OCRの設定値

設定項目		記号	設定範囲①						
定格電流②		I_n	CT定格一次電流 $[I_{CT}] \times (0.5 \sim 1.0)$ (A) の一点固定設定						
長限時引外し (LT) ③	設定 (連続通電) 電流	I_R	$[I_n] \times (0.8-1.0-1.05-1.1-1.15-NON)$ (A) 誤差±5%④						
	設定時限	t_R	$[I_n]$ の120%電流で (15-20-25-30-40-50-60) (s) 誤差±15% +0.15s-0s						
短限時引外し (ST) ⑤	設定電流	I_{sd}	$[I_n] \times (2-2.5-2.7-3-3.5-4-4.5-5-NON)$ (A) 誤差±10%④						
	設定時限⑥	t_{sd}	リレー時間 (ms)	100	200	300	400	600	800
			不動作時間 (ms)	75	175	275	375	575	775
			最大全遮断時間 (ms)	170	270	370	470	670	870
I^2t 特性切替	I^2t_{sd}	OFF/ON⑦							
瞬時引外し (INST/MCR)	設定電流	I_h	$[I_n] \times (2-4-6-8-10-12-14-16-NON)$ (A) 誤差±20%④						
	INST/MCR特性切替	—	INST/MCR						
逆電力引外し (RPT) ⑧	設定電流	P_R	$[P_n] \times (0.04-0.05-0.06-0.07-0.08-0.09-0.1-NON)$ (kW) 誤差±0% -20%④						
	設定時限	—	$[P_R]$ の100%電力で (2.5-5-7.5-10-12.5-15-17.5-20) (s) 誤差±20% +0.15s-0s						
	極性切替	—	NOR/REV⑨						
	動作モード切替	—	TRIP/AL/OFF⑩						
接点温度監視 (OH)	設定温度	—	155°Cを超えたとき						
	設定時限	—	瞬時						
	動作モード切替	—	TRIP/AL/OFF⑩						
ゾーンインターロック (Z) ⑪	設定電流	—	短限時引外し, または/及び (仕様により異なります) 地絡引外し設定電流に連動						
	設定時限	—	50ms以下						
プレトリップアラーム (PTA)	設定電流	I_{p1}	$[I_n] \times (0.75-0.8-0.85-0.9-0.95-1.0-1.05)$ (A) 誤差±5%						
	設定時限	t_{p1}	$[I_{p1}]$ の120%電流で (10-15-20-25-30) (s) 誤差±15% +0.1s-0s						
	動作モード切替	—	AL/OFF⑫						
プレトリップアラーム (PTA2)	設定電流	I_{p2}	$[I_n] \times (0.75-0.8-0.85-0.9-0.95-1.0-1.05)$ (A) 誤差±5%						
	設定時限	t_{p2}	$[I_{p2}]$ の120%電流で $1.5 \times t_{p1}$ (s) 誤差±15% +0.1s-0s						
	動作モード切替	—	AL/OFF⑫						
不足電圧警報 (UV) ⑬⑭	設定電圧	—	$[V_n] \times (0.4-0.6-0.8)$ (V) 誤差±5%						
	設定時限	—	設定電圧以下で (0.1-0.5-1-2-5-10-15-20-30-36) (s) 誤差±0.15s-0.025s						
	復帰電圧⑮	—	$[V_n] \times (0.8-0.85-0.9-0.95)$ (V) 誤差±5%						
	動作モード切替	—	AL/OFF⑫						

①: 設定値の (アンダーバー) は, ご指定のない場合の標準設定値です。

②: ユーザーによる変更はできません。

③: 長限時引外し (またはプレトリップアラーム) 電流-時間特性の動作時間 (t) は次式で求められます。

$$t = 1.44 \times t_R \times (I_R / i)^2 \pm 15\% + 0.15 - 0 \text{ [秒]}$$

(I_R : 「LT」または「PTA」設定電流, i : 過電流値, t_R : 設定時限)

④: NON位置は保護機能を不動作にします。但し, 誤って短限時と瞬時 (またはMCR) 引外しを共にNONに設定しようとすると, 以下の誤設定防止機能が働きます。
 ・短限時引外しを共にNONに設定した場合, 瞬時引外しはNONに設定できなくなります。また, 瞬時引外しはMCRに設定できなくなります。
 ・瞬時引外しをNONに設定した場合, 及び短限時引外しをMCRに設定した場合, 短限時引外しはNONに設定できなくなります。

⑤: 短限時引外し機能は, 長限時引外し機能に対し, 優先動作します。短限時引外しより長限時引外しの時限が小さい領域でも, 短限時引外し機能の時限で動作します。
 ⑥: ゾーンインターロック付の場合で, ⑬-⑭間にDC24Vのゾーンインターロック用制御電源が与えられていないときは, 事故電流に対するゾーンインターロック機能は働かず, 最大全遮断時間が50ms以下の短限時引外し動作を行います。

⑦: I^2t 特性オフ時とオン時の動作特性を図55に示します。 I^2t 特性オン時は定格電流 $[I_n]$ の500%で定限時特性になります。

⑧: 逆電力引外し電流-時間特性の動作時間 (t) は次式で求められます。

$$t = 0.429 \times t_{RP} / \{ (P / 0.7P_R) - 1 \} \pm 20\% \text{ [秒]}$$

(P_R : 「RPT」設定逆電力, P : 通電逆電力値, t_{RP} : 設定時限)

⑨: 回路の電源が遮断器の電源側 (上側) にある場合NORI, 負荷側 (下側) にある場合REVIに設定します。(5-2-3-4.参照)

⑩: 「TRIP」は遮断器の引外し+動作表示を行う, 「AL」は遮断器の引外しを行わず動作表示のみ行う, 「OFF」は機能オフ (遮断器の引外し, 動作表示を行わない), を意味します。

⑪: その遮断器の保護するゾーンに事故点があるときのみ動作します。

⑫: 「AL」は動作表示を行う, 「OFF」は機能オフ (動作表示を行わない), を意味します。

⑬: 主回路電圧が設定電圧以下になると, 設定時限が経過した後に警報を接点出力します。主回路電圧が復帰電圧以上になると警報を停止します。

⑭: 不足電圧引外し装置 (UVT) と併用するとき, 設定電圧によっては遮断器の引外し動作の後に警報が出力される場合があります。

⑮: 主回路電圧がはじめて復帰電圧以下の場合, 不足電圧警報は動作しません。

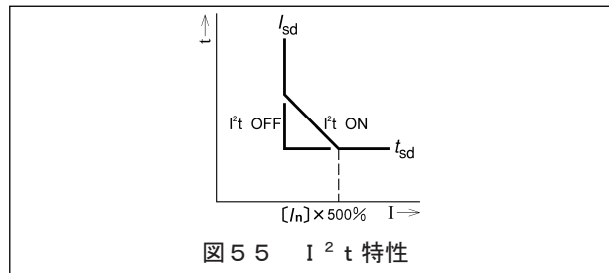
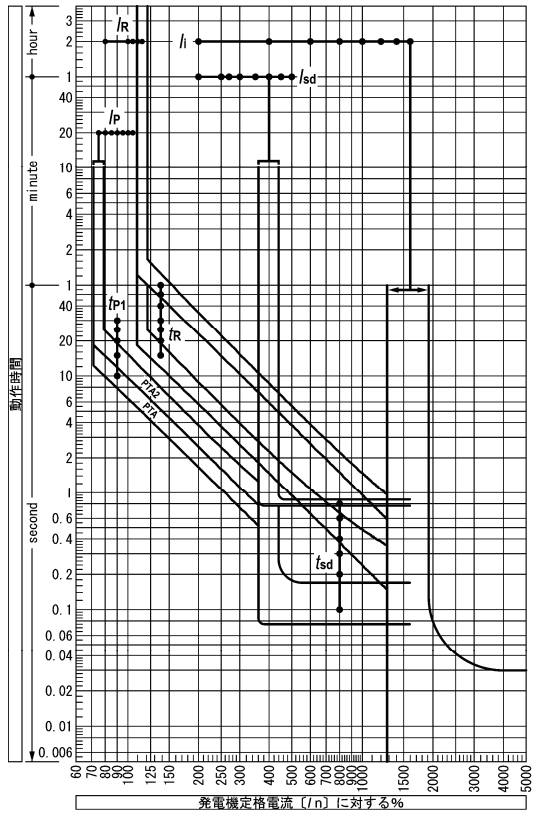
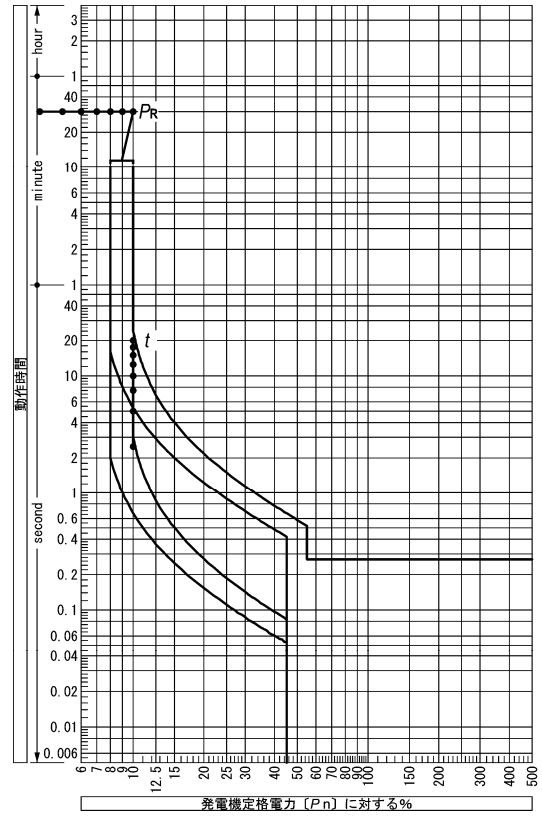


図55 I^2t 特性



長限時・短限時・瞬時引外し，プレトリップアラーム



逆電力引外し

図 56 AGR-21BS, 22BS (S特性) 形OCRの特性

5-2-3. 計測値の表示と各種設定方法

⚠注意

- 過電流引外し装置の設定変更は、専門知識を有する人が行ってください。
- 過電流引外し装置の設定を変更した後は、ANU-1形OCRチェッカ（別売）等による特性の確認を行ってください。
- 過電流引外し装置の試験後は、各設定項目を必ず試験前の設定値に戻してください。戻し忘れは、火災、焼損の原因になります。
- 過電流引外し装置の各種設定を変更するときは遮断器を開路し、OFFボタンのロック操作などの方法で不用意に閉路できないようにしてください。
- SETボタンは正面よりまっすぐ押して下さい。斜めに押すとSETボタンの復帰不良あるいは破損の原因となります。

OCRの計測値の表示と各種特性の設定方法を以下に示します。

5-2-3-1. 概要

- 1) 図57に示すOCRカバーの右端のフロントカバーへこみに指を入れ、OCRカバーを左に押して開き止めの掛かりを外し、OCRカバーを開きます。OCRカバー施錠時は、開錠してからOCRカバーを開きます。

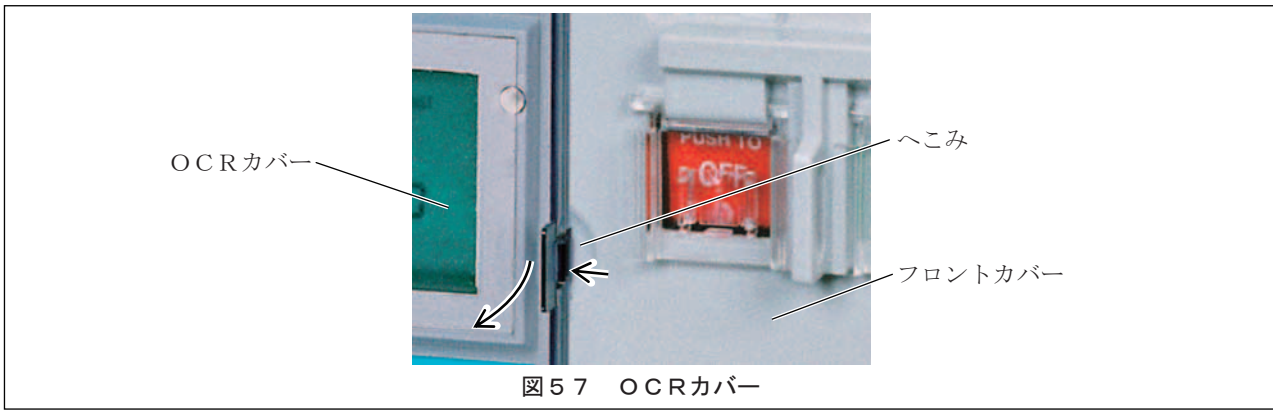


図57 OCRカバー

- 2) 制御電源が与えられていることを確認してください。表示には制御電源が必要です。
- 3) 計測値の表示と特性の設定は、SETボタン、MENUボタン、十字ボタン、ENTボタンの4つのボタンで行います。図58にOCRの概観を示します。

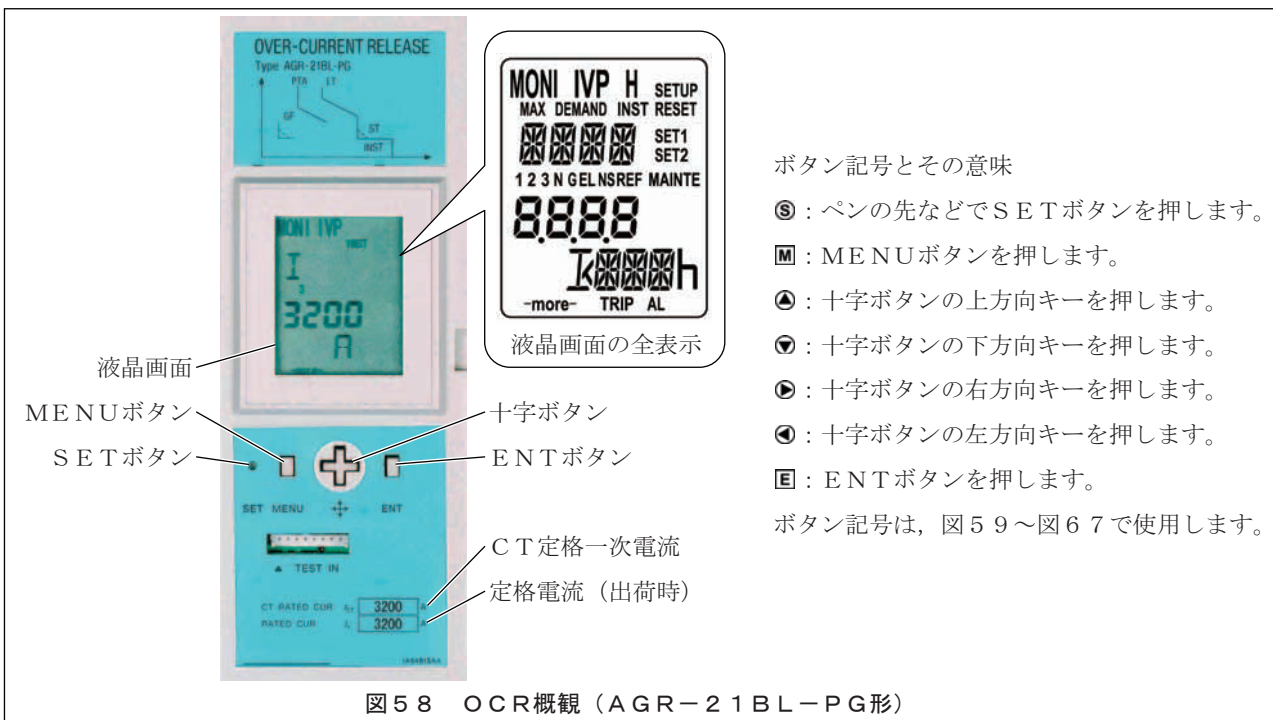
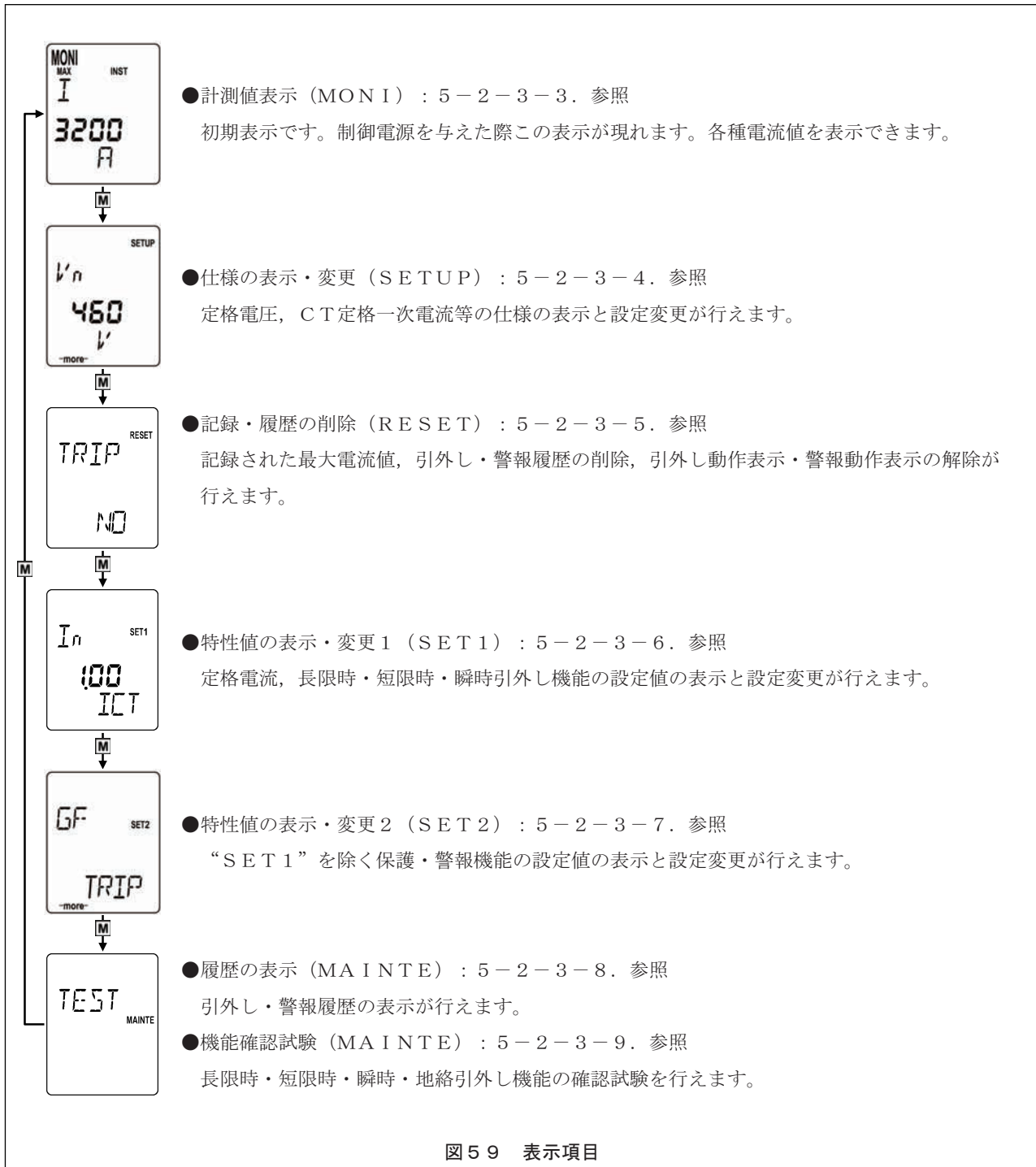


図58 OCR概観 (AGR-21BL-PG形)

- 4) OCRの各種設定を変更するときは、変更前に遮断器を開路し、OFFボタンのロック操作などの方法で不用意に閉路できないようにします。設定変更後は、ロックを解除します。
- 5) 計測値の表示と特性の設定の終了後は、OCRカバーを閉じてください。
- 6) 特性の設定変更をした後は、ANU-1形OCRチェッカ（別売）等による特性の確認を行ってください。

5-2-3-2. 表示・設定の種類

AGR-21B, 22B形OCRには、図59に示す6種類の表示・設定項目があります。MENUボタンを押すと、各項目へ移動します。



5-2-3-3. 計測値表示

遮断器に流れる各種電流値の表示は、図60、表29の要領で行えます。

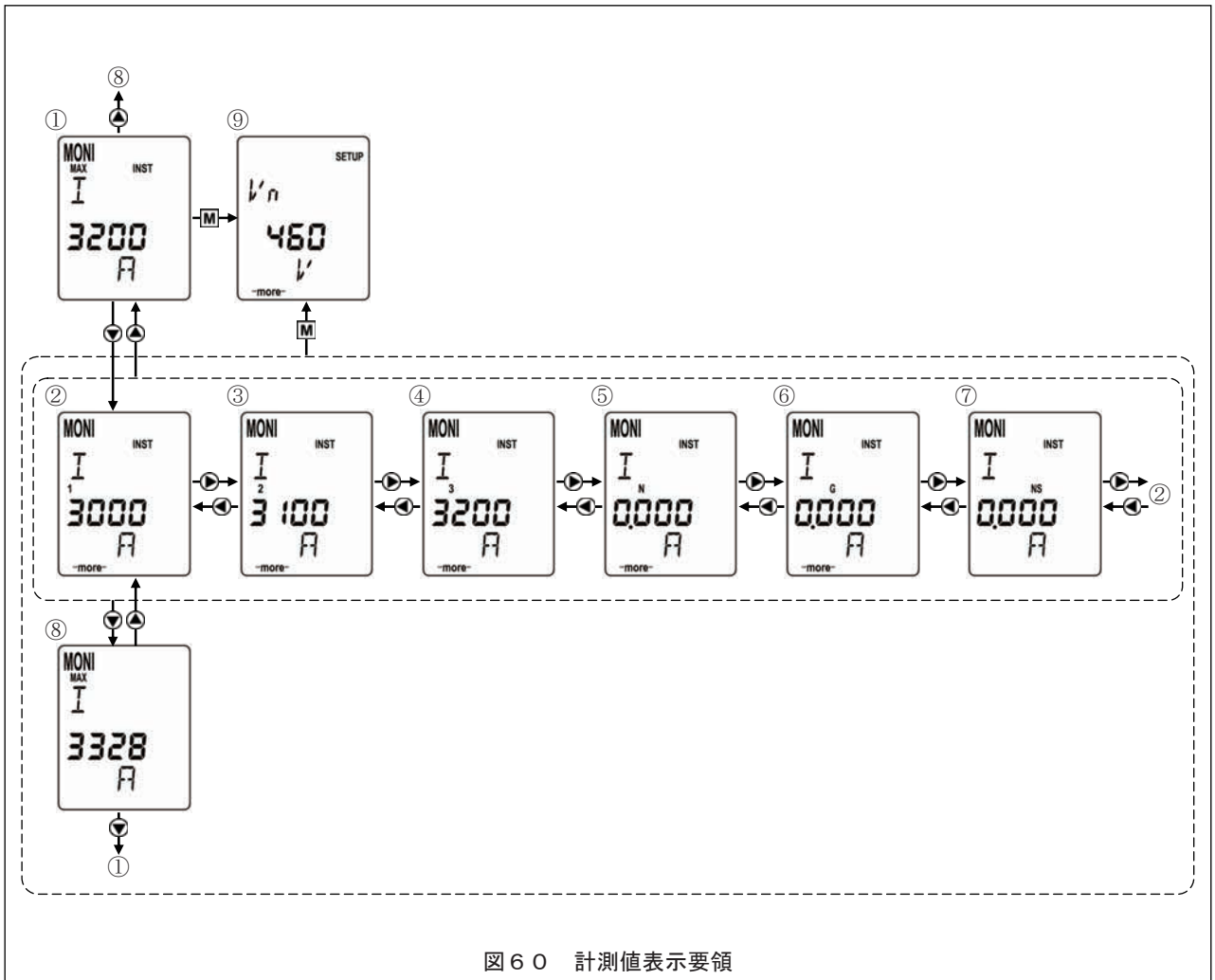


図60 計測値表示要領

表29 計測値表示内容

番号	表示内容 ※1	備考	誤差
①	現在の最大相電流値	初期表示	
②	現在の第1相 (R相, A相) 電流値	—	AGR-21B形OCRの場合 CT定格一次電流 [Icr] の±2.5%
③	現在の第2相 (S相, B相) 電流値	—	CT定格一次電流 [Icr] の5%未満は0 (ゼロ) と表現
④	現在の第3相 (T相, C相) 電流値	—	
⑤	現在の中性線 (N相) 電流値	4極形の場合のみ表示	AGR-22B形OCRの場合 CT定格一次電流 [Icr] の±1.5%
⑥	現在の地絡電流値	地絡引外し機能付の場合のみ表示	CT定格一次電流 [Icr] の1.5%未満は0 (ゼロ) と表現
⑦	現在の逆相電流値	逆相保護機能付の場合のみ表示	
⑧	現在までの最大相電流値	—	
⑨	“仕様の表示・変更”項目	5-2-3-4.参照	—

※1: その仕様がな場合、表示をスキップします。

5-2-3-4. 仕様の表示・変更

遮断器の各種仕様の表示、設定変更は、図61、表30の要領で行えます。

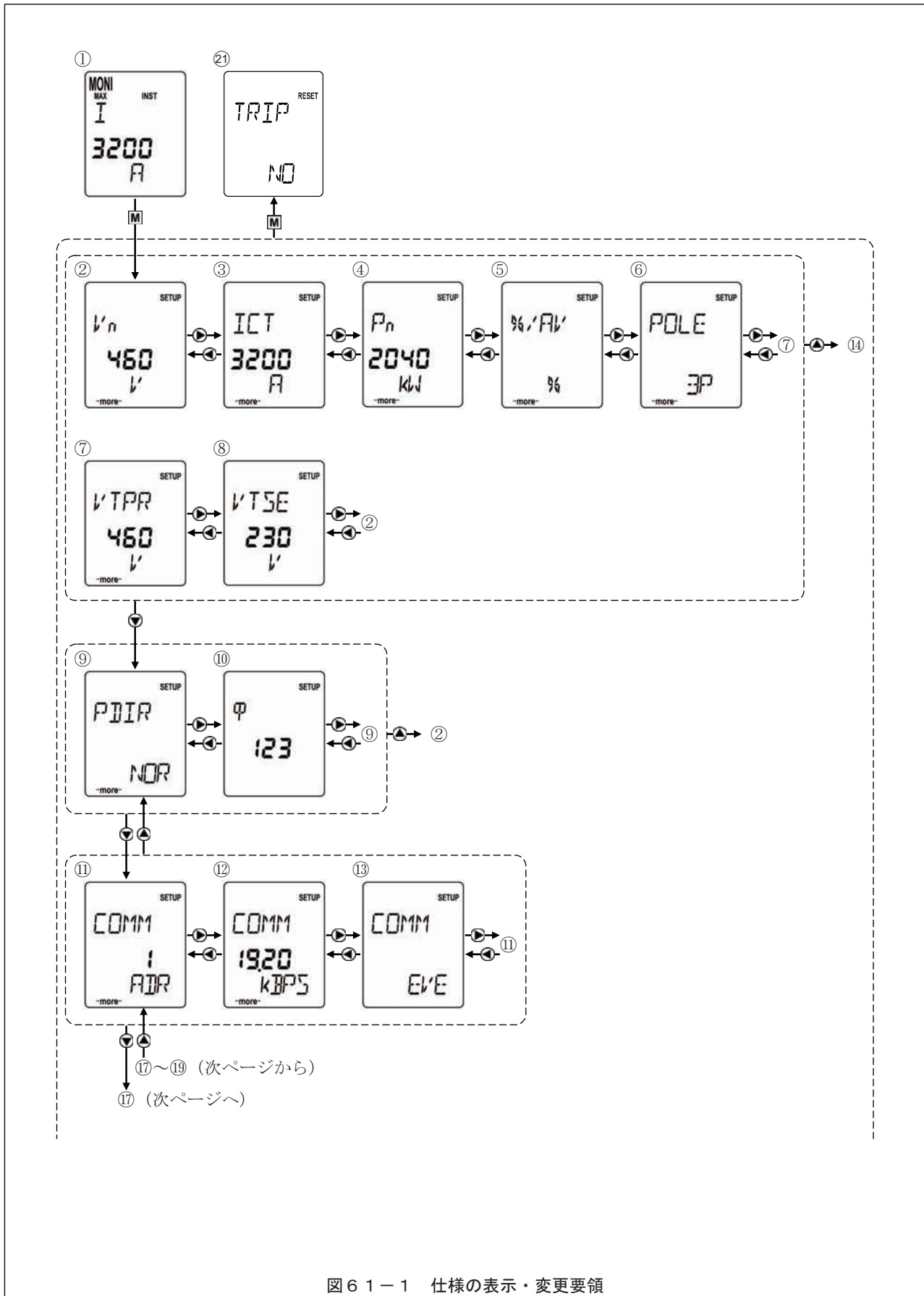


図61-1 仕様の表示・変更要領

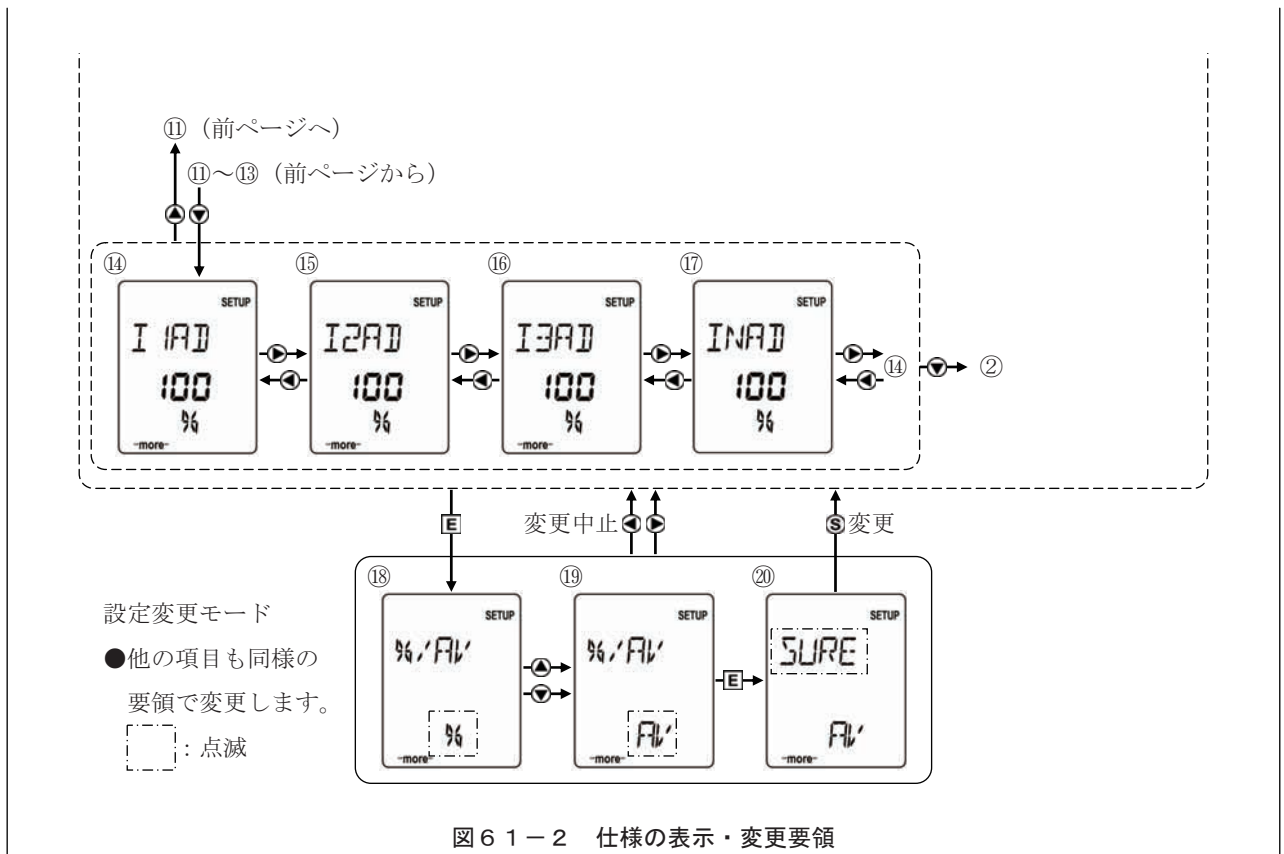


表 3 0 各種仕様の表示・変更内容

番号	表示・設定内容 ※ 1	設定変更	設定範囲・備考 ※ 2
①	“計測値表示”項目	—	5-2-3-3.参照
②	主回路定格電圧	不可	固定 ※ 3
③	C T 定格一次電流	不可	固定 ※ 3
④	主回路定格電力	不可	固定 ※ 3 ※ 8
⑤	各種引外し・警報設定値表示切替	可	% - AV (%: 設定基準値に対する比率表示, AV: 実際の電流値 (A/kA), 電圧値 (V) 電力値 (W/kW) で表示)
⑥	極数	不可	固定 ※ 3
⑦	P T (ポテンシャルトランス) 一次電圧	不可	固定 (逆電力引外し機能付で主回路電圧が 250V を超える場合にのみ表示) ※ 3
⑧	P T (ポテンシャルトランス) 二次電圧	不可	固定 (逆電力引外し機能付で主回路電圧が 250V を超える場合にのみ表示) ※ 3
⑨	電力極性	可	NOR-REV (NOR: 正接, REV: 逆接, 逆電力引外し機能付にのみ表示。回路の電源が遮断器の電源側 (上側) にある場合 NOR に、負荷側 (下側) にある場合 REV に設定。) ※ 8
⑩	相順	可	123-321 (123: 遮断器を正面から見て左から RST (ABC), 321: 左から TSR (CBA))
⑪	通信局番	可	01-02-...-31 (31 番地) ※ 4 ※ 5
⑫	通信速度	可	4800-9600-19200 (bps)
⑬	通信パリティ	可	EVE-ODD-NON
⑭	電流調整 第 1 相	可	97-98-99-100-101-102-103 (%) ※ 6 ※ 7
⑮	電流調整 第 2 相	可	97-98-99-100-101-102-103 (%) ※ 6 ※ 7
⑯	電流調整 第 3 相	可	97-98-99-100-101-102-103 (%) ※ 6 ※ 7
⑰	電流調整 第 N 相	可	97-98-99-100-101-102-103 (%) (4 極形遮断器に装備) ※ 6 ※ 7
⑱	設定変更モード “開始”	—	各種仕様表示から ENTER ボタンを押すとこの表示になります。設定値が点滅します。この状態から十字キーの左右方向キーを押すと設定変更モードから出ます。
⑲	設定変更モード “設定値変更”	—	十字キーの上下方向キーを押すと設定値が変わります。この状態から十字キーの左右方向キーを押すと設定値は変更されずに設定変更モードから出ます。
⑳	設定変更モード “変更の確認”	—	“設定値変更” の状態で ENTER ボタンを押すと、この表示になります。“SURE” の文字が点滅します。SET ボタンを押すと設定は変更され、設定変更モードから出ます。SET ボタンを押さずに十字キーの左右方向キーを押すと、設定値は変更されずに設定変更モードから出ます。
㉑	“記録・履歴の削除”項目	—	5-2-3-5.参照

※ 1 : その仕様がない場合、表示をスキップします。
 ※ 2 : 設定値の _ (アンダーバー) は、ご指定のない場合の標準設定値です。
 ※ 3 : 注文仕様により弊社工場にて設定します。
 ※ 4 : 設定変更モードでの操作が、⑱～㉑と多少異なります。⑱の状態から ENT ボタンを押すと、まず通信局番の十の位の値が点滅し、十字キーの上下方向キーを押すと設定値が変わります。十の位の値を設定したら、もう一度 ENT ボタンを押します。すると、次に通信局番の一の位の値が点滅し、十字キーの上下方向キーを押して設定値を変えます。一の位の値を設定後、ENT ボタンを押すと、“SURE” の文字が点滅し、㉑と同様の状態になります。
 ※ 5 : 01～31 以外の通信局番を設定すると、SET ボタンを押しても設定値は変わらず、通信局番の十の位の値が点滅した後に設定変更モードに戻ります。
 ※ 6 : 弊社工場にて調整します。
 ※ 7 : 他の計測器と計測値がばらつくことのないように補正するための設定です。各種引外し・保護・警報機能の検出電流値には影響しません。
 ※ 8 : AGR-22BS-PR 形過電流引外し装置の場合に表示します。

5-2-3-5. 記録・履歴の削除

遮断器の最大電流値の記録、及び引外し・警報履歴の削除と引外し動作表示・警報動作表示の解除は、図6 2、表3 1の要領で行えます。動作表示の接点出力がオンの場合、該当する履歴の削除を実行すると接点出力がオフになります。

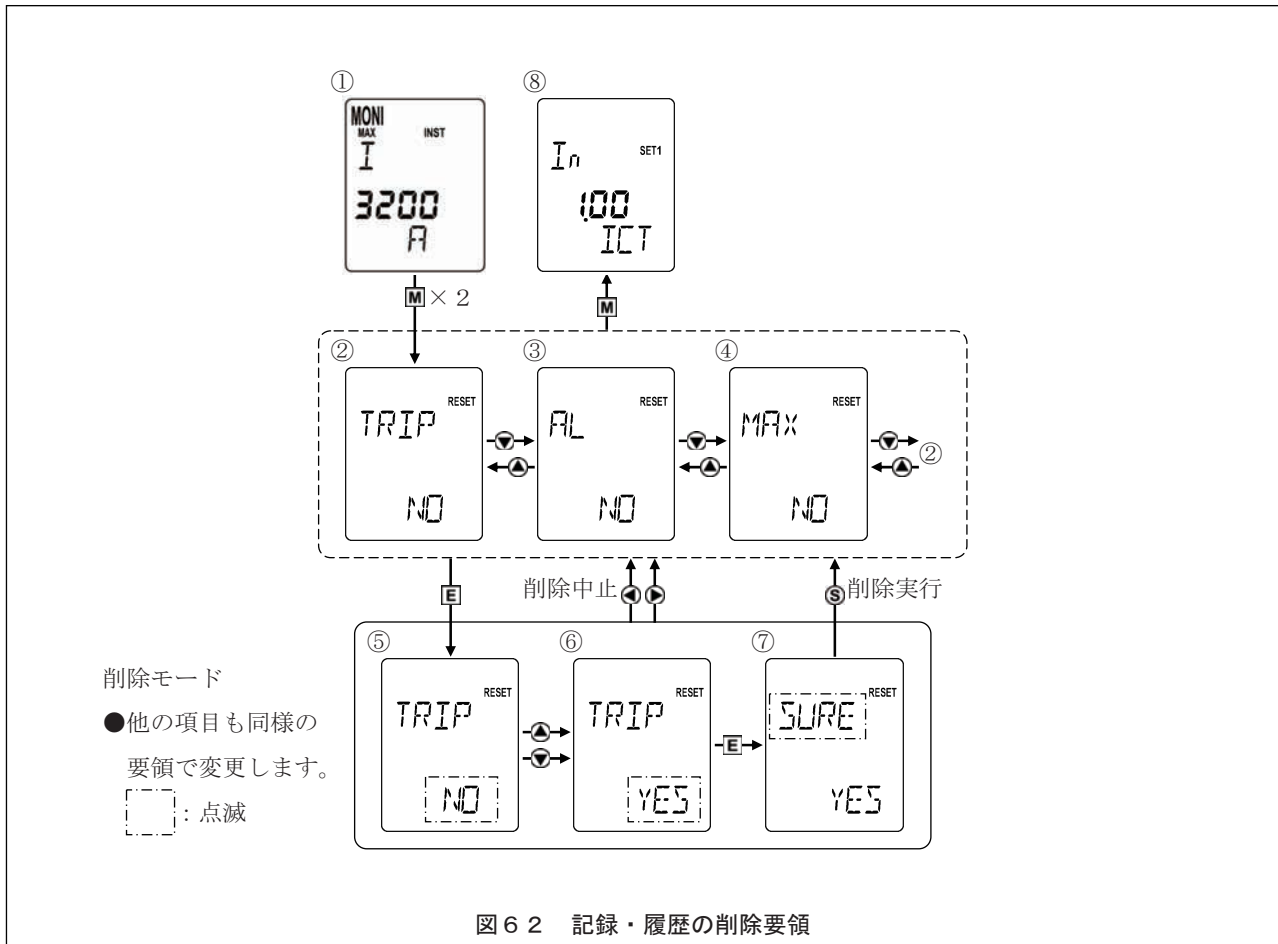


表3 1 記録・履歴の削除内容

番号	表示・設定内容	備考
①	“計測値表示”項目	5-2-3-3.参照
②	引外し履歴	引外し履歴の削除（引外し動作原因、引外し動作値、引外し動作時間）
③	警報履歴	警報履歴の削除（警報原因、警報動作値、警報動作時間）
④	最大相電流値	現在までの最大相電流値の削除（図6 2 参照）
⑤	削除モード“開始”	各種履歴表示から ENTER ボタンを押すとこの表示になります。“NO”が点滅します。この状態から十字キーの左右方向キーを押すと削除モードから出ます。
⑥	削除モード“YES”	十字キーの上下方向キーを押すと表示が“YES”に変わります。この状態から十字キーの左右方向キーを押すと削除は実行されずに削除モードから出ます。
⑦	削除モード“削除の確認”	“YES”の状態では ENTER ボタンを押すと、この表示になります。“SURE”の文字が点滅します。SET ボタンを押すと履歴の削除が実行され、削除モードから出ます。また、引外し動作表示・警報動作表示が ON の場合は、該当する接点出力もオフになります。SET ボタンを押さずに十字キーの左右方向キーを押すと、削除は実行されずに削除モードから出ます。
⑧	“特性値の表示・変更1”項目	5-2-3-6.参照

5-2-3-6. 特性値の表示・変更1

OCRの定格電流、長限時・短限時・瞬時引外し機能の設定値の表示と設定変更は、図6-3、表3-2の要領で行えます。

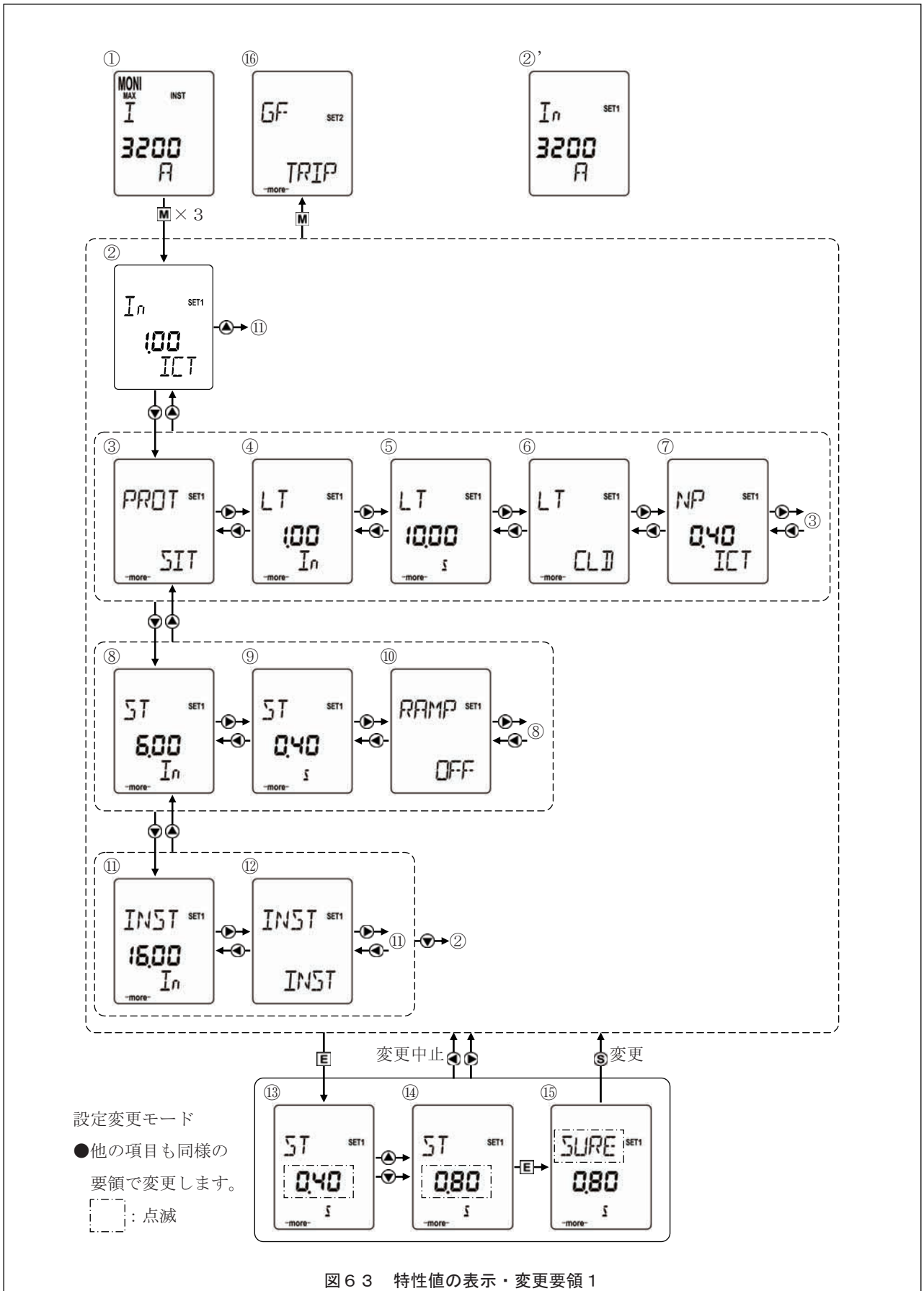


図6-3 特性値の表示・変更要領1

表 3 2 特性値の表示・変更内容 1

番号	表示・設定内容 ※ 1	設定範囲・備考 ※ 2 ※ 3
①	“計測値表示”項目	5-2-3-3参照
②	定格電流 (L, R 特性)	$[I_{cr}] \times (0.5-0.63-0.8-1.0)$ (A)
②'	定格電流 (S 特性)	固定 ($[I_{cr}] \times (0.5 \sim 1.0)$ (A) 内の一点, 1A 刻み)
③	長限時引外し特性切替 (R 特性)	SIT-VIT-EIT-3IT-4IT (SIT: $I^{0.02}t$, VIT: I^2t , EIT: I^2t , 3IT: I^3t , 4IT: I^4t) ※ 4
④	長限時引外し設定電流	L, R 特性: $[I_n] \times (0.8-0.85-0.9-0.95-1.0-NON)$ (A) S 特性: $[I_n] \times (0.8-1.0-1.05-1.1-1.15-NON)$ (A)
⑤	長限時引外し設定時限	L 特性: 0.5-1.25-2.5-5-10-15-20-25-30 (s) R 特性: 1-2-3-4-5-6-3-6-8-10 (s) S 特性: 15-20-25-30-40-50-60 (s)
⑥	長限時引外し HOT/COLD 特性切替	COLD/HOT
⑦	N 相保護設定電流	$[I_{cr}] \times (0.4-0.5-0.63-0.8-1.0)$ (A)
⑧	短限時引外し設定電流	L, R 特性: $[I_n] \times (1-1.5-2-2.5-3-4-6-8-10-NON)$ (A) S 特性: $[I_n] \times (2-2.5-2.7-3-3.5-4-4.5-5-NON)$ (A)
⑨	短限時引外し設定時限	L, R 特性: 0.05-0.1-0.2-0.4-0.6-0.8 (s) S 特性: 0.1-0.2-0.3-0.4-0.6-0.8 (s)
⑩	短限時引外し I ² t 特性切替	OFF/ON
⑪	瞬時引外し設定電流	$[I_n] \times (2-4-6-8-10-12-14-16-NON)$ (A)
⑫	瞬時引外し INST/MCR 特性切替	INST/MCR
⑬	設定変更モード “開始”	各種特性表示から ENTER ボタンを押すとこの表示になります。設定値が点滅します。この状態から十字キーの左右方向キーを押すと設定変更モードから出ます。
⑭	設定変更モード “設定値変更”	十字キーの上下方向キーを押すと設定値が変わります。この状態から十字キーの左右方向キーを押すと設定値は変更されずに設定変更モードから出ます。
⑮	設定変更モード “変更の確認”	“設定値変更”の状態では ENTER ボタンを押すと、この表示になります。“SURE”の文字が点滅します。SET ボタンを押すと設定は変更され、設定変更モードから出ます。SET ボタンを押さずに十字キーの左右方向キーを押すと、設定値は変更されずに設定変更モードから出ます。
⑯	“特性値の表示・変更 2”項目	5-2-3-7参照

※ 1 : その仕様がない場合、表示をスキップします。

※ 2 : 設定値の (アンダーバー) は、ご指定のない場合の標準設定値です。

※ 3 : この表に記載された数値は%表示の場合の値です。AV表示 (5-2-3-4.参照) の場合、電流値はA (アンペア) 表示されます。

※ 4 : 注文仕様により弊社工場を設定します。

5-2-3-7. 特性値の表示・変更2

5-2-3-6. で述べた項目を除く保護、警報機能の設定値の表示と設定変更は、図64、表33の要領で行えます。

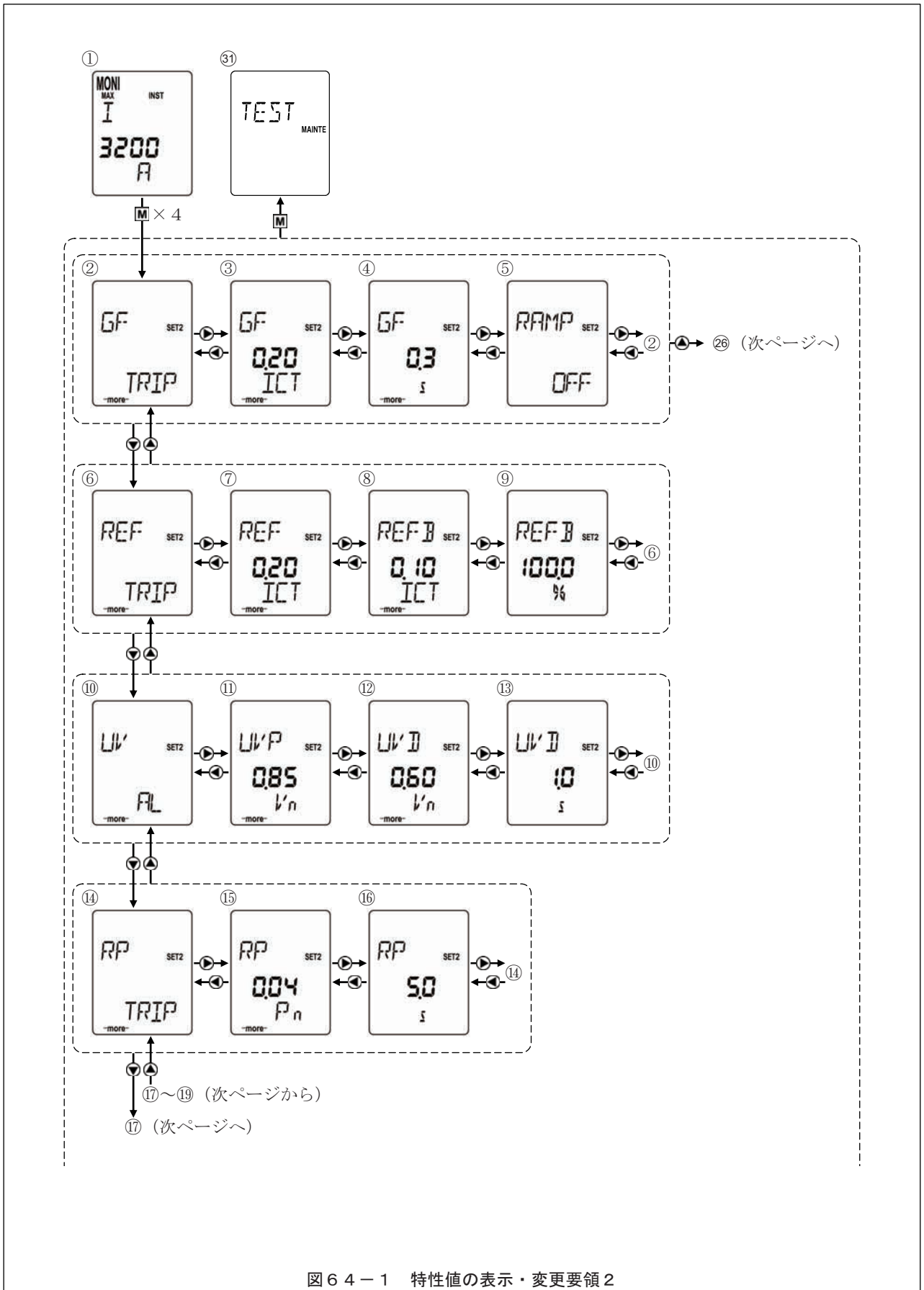


図64-1 特性値の表示・変更要領2

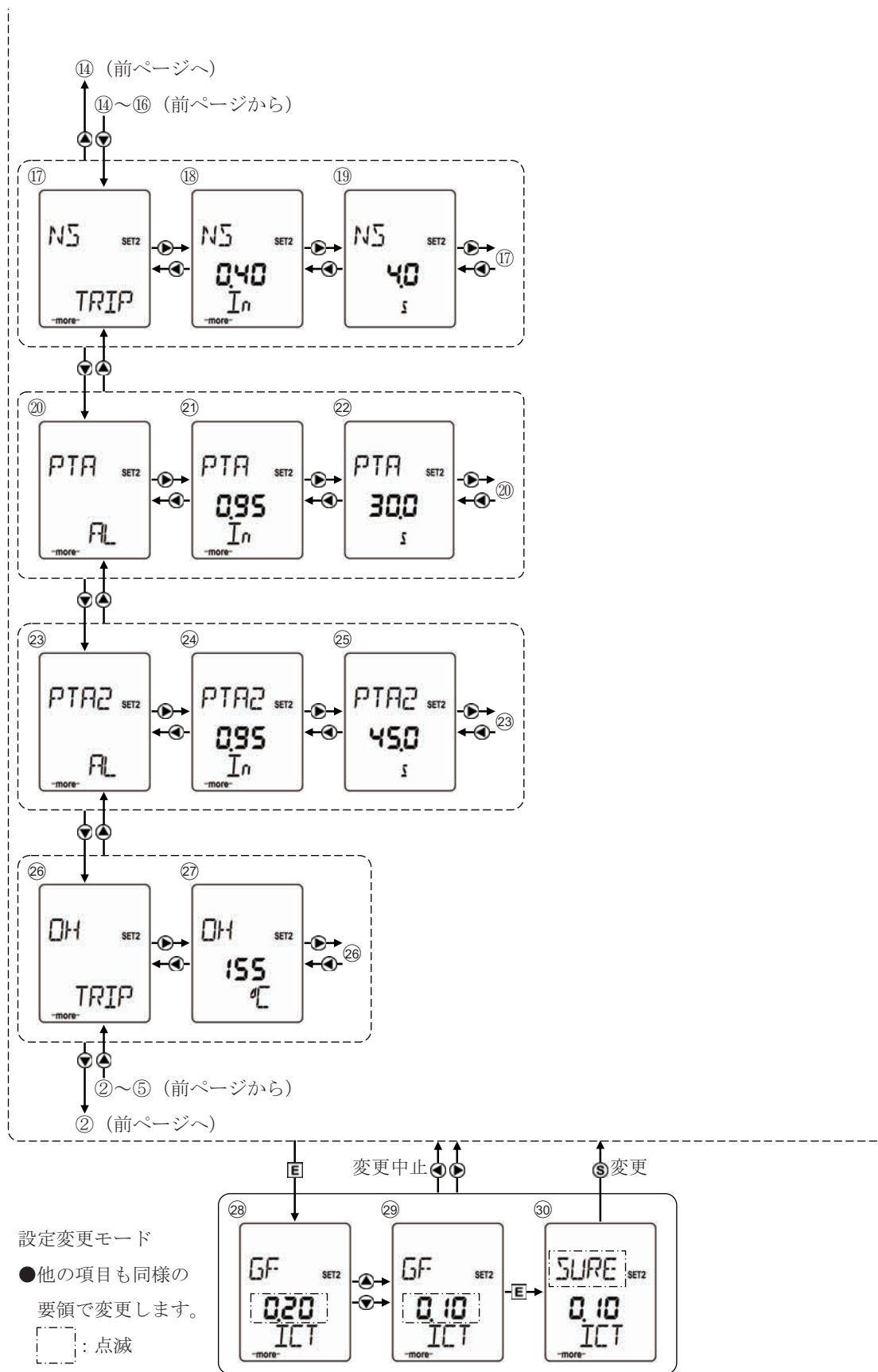


図 6 4 - 2 特性値の表示・変更要領 2

表 3 3 特性値の表示・変更内容 2

番号	表示・設定内容 ※ 1	設定範囲・備考 ※ 2 ※ 3
①	“計測値表示”項目	5-2-3-3参照
②	地絡引外し動作モード切替	TRIP/AL/OFF
③	地絡引外し設定電流	[I _{cr}] × (0.1-0.2-0.3-0.4-0.6-0.8-1.0-NON) (A)
④	地絡引外し設定時間	0.1-0.2-0.3-0.5-1-2 (s)
⑤	地絡引外し特性切替	OFF/ON
⑥	電源側地絡保護動作モード切替	TRIP/AL/OFF
⑦	電源側地絡保護設定電流	[I _{cr}] × (0.1-0.2-0.3-0.4-0.6-0.8-1.0-NON) (A)
⑧	電源側地絡保護バイアス電流	[I _{cr}] × (0.1-0.3-0.5-0.7-0.9-1.1-1.3-1.5) (A) ※ 4
⑨	電源側地絡保護バイアスリミット値	100% (固定) ※ 4
⑩	不足電圧警報動作モード切替	AL/OFF
⑪	不足電圧警報復帰電圧	[V _n] × (0.8-0.85-0.9-0.95) (V)
⑫	不足電圧警報設定電圧	[V _n] × (0.4-0.6-0.8) (V)
⑬	不足電圧警報設定時間	0.1-0.5-1-2-5-10-15-20-30-36 (s)
⑭	逆電力引外し動作モード切替	TRIP/AL/OFF
⑮	逆電力引外し設定電力	[P _n] × (0.04-0.05-0.06-0.07-0.08-0.09-0.1-NON) (kW)
⑯	逆電力引外し設定時間	2.5-5-7.5-10-12.5-15-17.5-20 (s)
⑰	逆相保護動作モード切替	TRIP/AL/OFF
⑱	逆相保護設定電流	[I _n] × (0.2-0.3-0.4-0.5-0.6-0.7-0.8-0.9-1.0) (A)
⑲	逆相保護設定時間	0.4-0.8-1.2-1.6-2-2.4-2.8-3.2-3.6-4 (s)
⑳	ブレットリップアラーム動作モード切替	AL/OFF
㉑	ブレットリップアラーム設定電流	L, R 特性: [I _n] × (0.75-0.8-0.85-0.9-0.95-1.0) (A) S 特性: [I _n] × (0.75-0.8-0.85-0.9-0.95-1.0-1.05) (A)
㉒	ブレットリップアラーム設定時間	L, R 特性: 5-10-15-20-40-60-80-120-160-200 (s) S 特性: 10-15-20-25-30 (s)
㉓	ブレットリップアラーム 2 動作モード切替	AL/OFF
㉔	ブレットリップアラーム 2 設定電流	[I _n] × (0.75-0.8-0.85-0.9-0.95-1.0-1.05) (A)
㉕	ブレットリップアラーム 2 設定時間	1.5 × t _{p1} (s) (自動計算)
㉖	接点温度監視動作モード切替	TRIP/AL/OFF
㉗	接点温度監視設定温度	155°C (固定)
㉘	設定変更モード “開始”	各種特性表示から ENTER ボタンを押すとこの表示になります。設定値が点滅します。この状態から十字キーの左右方向キーを押すと設定変更モードから出ます。
㉙	設定変更モード “設定値変更”	十字キーの上下方向キーを押すと設定値が変わります。この状態から十字キーの左右方向キーを押すと設定値は変更されずに設定変更モードから出ます。
㉚	設定変更モード “変更の確認”	“設定値変更”の状態では ENTER ボタンを押すと、この表示になります。“SURE”の文字が点滅します。SET ボタンを押すと設定は変更され、設定変更モードから出ます。SET ボタンを押さずに十字キーの左右方向キーを押すと、設定値は変更されずに設定変更モードから出ます。
㉛	“履歴の表示”, “機能確認試験”項目	5-2-3-8., 5-2-3-9.参照

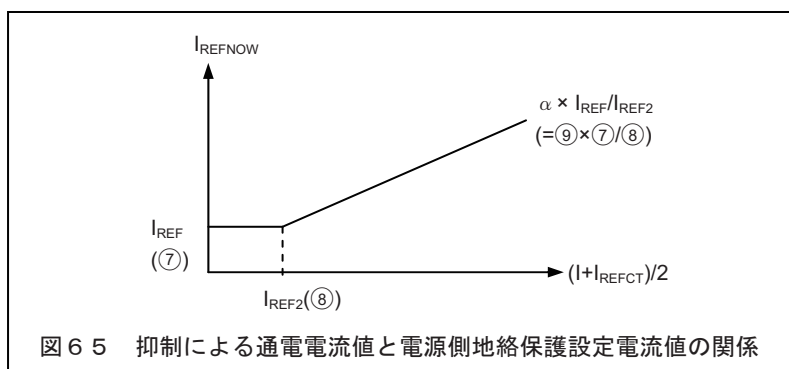
※ 1: その仕様がない場合、表示をスキップします。
 ※ 2: 設定値の (アンダーバー) は、ご指定のない場合の標準設定値です。
 ※ 3: この表に記載された数値は%表示の場合の値です。AV表示 (5-2-3-4.参照) の場合、電流値はA (アンペア)、V (ボルト)、(kW) (キロワット) 表示されます。
 ※ 4: 電源側地絡保護バイアス電流、バイアスリミット値は、抑制 (strain) のための係数です。電源側地絡保護 (REF) 機能は、特性の異なる CT の差により演算を行うため、通電電流値が大ききときには、計測される電源側地絡電流の誤差も大きくなります。これを抑えるために、通電電流値が大きくなるにつれて、電源側地絡保護設定電流値も大きくなるようにし、計測誤差による誤動作を防ぐことを抑制 (strain) といいます。抑制による通電電流値と電源側地絡保護設定電流値の関係を以下に示します。

$$(i + i_{REFCT}) / 2 \leq I_{REF2} \text{ のとき, } I_{REFNOW} = I_{REF}$$

$$(i + i_{REFCT}) / 2 > I_{REF2} \text{ のとき, } I_{REFNOW} = I_{REF} [1 + a \{ (i + i_{REFCT}) / 2 I_{REF2} - 1 \}]$$

(I_{REF}: 電源側地絡保護設定電流, I_{REF2}: 電源側地絡保護バイアス電流, a: 電源側地絡保護バイアスリミット値, i: 現在の最大相電流値, i_{REFCT}: 電源側地絡電流値, I_{REFNOW}: 抑制により算出される電源側地絡保護設定電流)

例) (i + i_{REF}) / 2 = 5 × I_{REF2} で、各設定が標準設定値のときは、
 $I_{REFNOW} = I_{REF} [1 + 1 \times \{ 5 \times I_{REF2} / I_{REF2} - 1 \}] = I_{REF} [1 + 1 \times \{ 5 - 1 \}] = 5 \times I_{REF}$



5-2-3-8. 履歴の表示

遮断器の最大電流値の記録，及び引外し・警報履歴の表示は，図66，表34の要領で行えます。

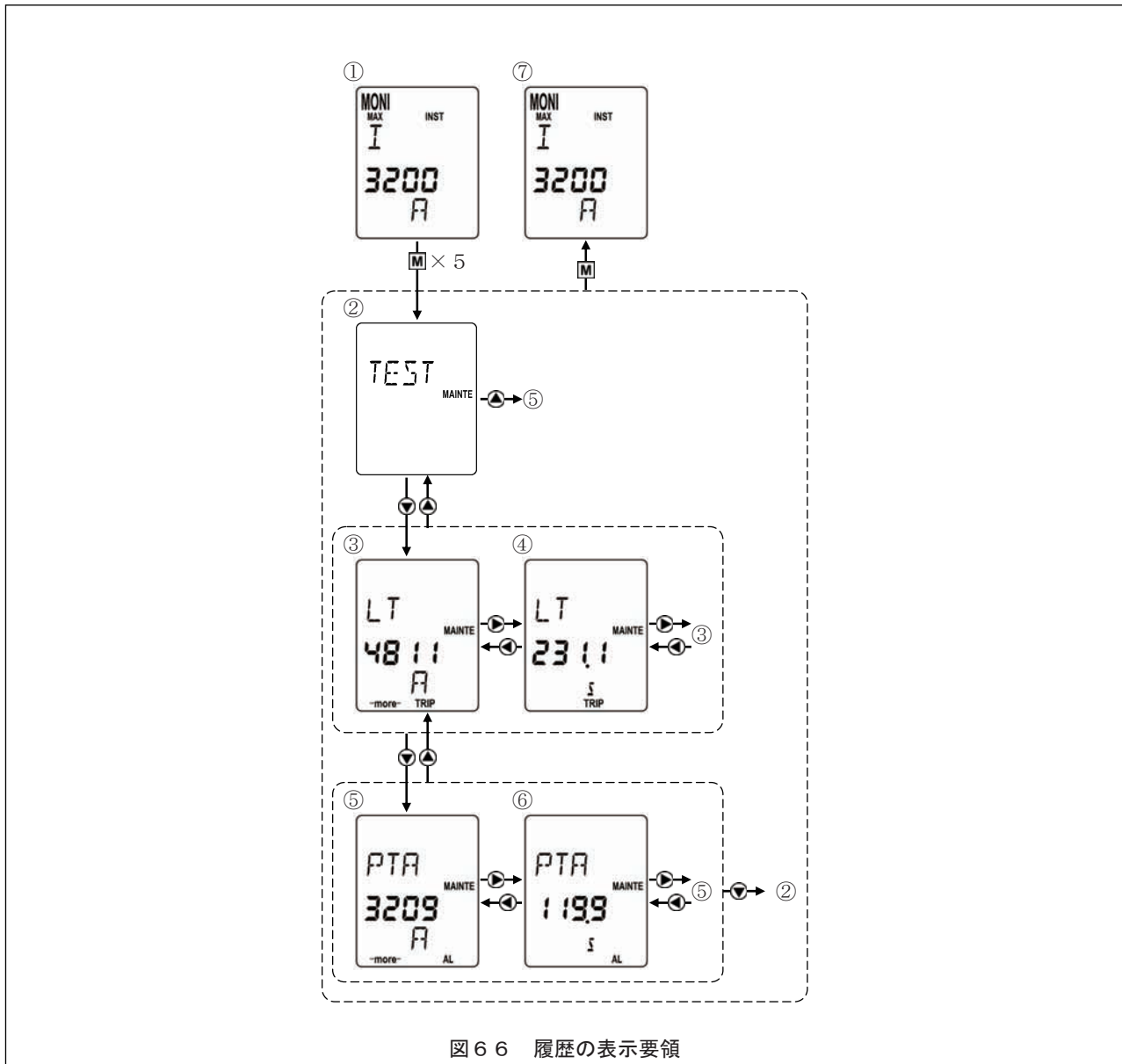


図66 履歴の表示要領

表34 履歴の表示内容

番号	表示・設定内容 ※1	備考
①	“計測値表示”項目	5-2-3-3.参照
②	“履歴の表示”項目	—
③	引外し履歴（動作値）	引外し動作原因，引外し動作値の表示
④	引外し履歴（動作時間）	引外し動作原因，引外し動作時間の表示
⑤	警報履歴（動作値）	警報原因，警報動作値の表示
⑥	警報履歴（動作時間）	警報原因，警報動作時間の表示
⑦	“計測値表示”項目	5-2-3-3.参照

※1：その履歴がない場合，表示をスキップします。

5-2-3-9. 機能確認試験

⚠注意

- 過電流引外し装置の試験及び設定変更は、専門知識を有する人が行ってください。
- 過電流引外し装置の試験後は、各設定項目を必ず試験前の設定値に戻してください。戻し忘れは、火災、焼損の原因になります。

OCRの機能確認試験は、以下の要領で行います。

- 1) 遮断器を開路し、遮断器本体を試験位置に引出します。
- 2) 実施する試験によって表35に示すようにOCRの設定値を変更します。

表35 OCR設定値の変更

実施する試験 ※1	出力される試験信号値	変更する設定値
長限時引外し	L特性: $[I_R] \times 6$	なし
	R特性: $[I_R] \times 3$	なし
	S特性: $[I_R] \times 1.2$	なし
短限時引外し	$[I_{sd}] \times 1.2$	$[I] > [I_{sd}] \times 1.5$, 短限時引外しのI特性切替=OFF
瞬時引外し	$[I] \times 1.2$	INST/MCR特性切替=INST
MCR		INST/MCR特性切替=MCR
地絡引外し	$[I_g] \times 1.5$	地絡引外しのI特性切替=OFF

※1: 実施する試験の引外し機能の設定値がNONのとき及び動作モードがOFFのとき、試験は実施されません。

- 3) OCR動作と共に遮断器の動作を確認する場合は、試験信号入力前に遮断器を閉路してください。MCR引外しの場合は、試験信号入力後、0.3秒以内に遮断器を閉路します。
- 4) 図67、表36に示す要領で試験を行い、OCRが動作すること、遮断器が動作することを確認します（NTRモードの場合、遮断器は動作せず、引外し・警報履歴が記録されず、また、動作表示接点出力も動作しません）。

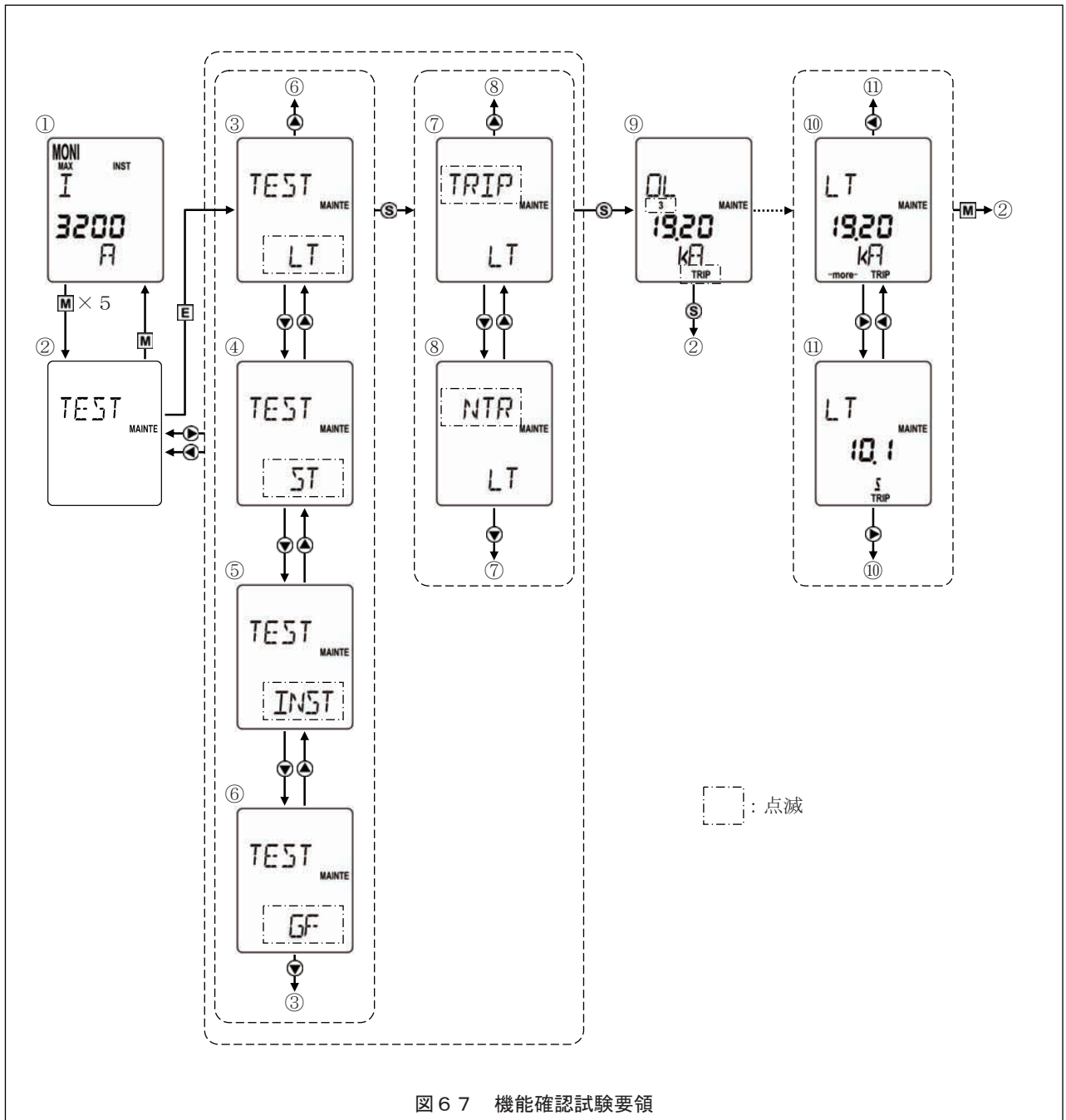


図 6 7 機能確認試験要領

表 3 6 機能確認試験内容

番号	表示・設定内容 ※ 1	備考
①	“計測値表示” 項目	5-2-3-3.参照
②	“機能確認試験” 項目	—
③	試験項目	長限時引外し機能 (“LT” が点減します) ※ 2 ※ 3
④	試験項目	短限時引外し機能 (“ST” が点減します)
⑤	試験項目	瞬時引外し機能 (“INST” が点減します)
⑥	試験項目	地絡引外し機能 (“GF” が点減します)
⑦	動作モード	OCRの動作+遮断器の動作 (“TRIP” が点減します)
⑧	動作モード	OCRの動作のみ (“NTR” が点減します)
⑨	試験中の表示 ※ 4	⑦または⑧の状態から SET ボタンを押すと、試験信号値を通电
⑩	引外し履歴 (動作値)	引外し動作原因、引外し動作値の表示
⑪	引外し履歴 (動作時間)	引外し動作原因、引外し動作時間の表示

※ 1 : その機能がない場合、表示をスキップします。

※ 2 : 長限時引外し機能試験を選択したとき、短限時引外し機能、瞬時引外し機能はロックされ、不動作となります。プレトリップアラームは動作します。

※ 3 : COLD/HOT特性切替を“HOT”に設定している場合でも、試験は“COLD”特性で実施されます (試験以前の通電積算値は、試験開始時にリセットされ、“0” (ゼロ) になります)。

※ 4 : 長限時引外し機能試験の場合のみの表示です。試験信号を通电している相番号と“TRIP”が点減します。他の試験の場合、⑦または⑧の表示が継続します。

5-2-3-10. 動作表示と表示の解除方法













OCRは、各種引外し・警報の動作を表37に示すように液晶画面で表示し、また接点出力します。液晶画面には、動作原因、動作値が表示され、動作時限のある機能に対しては、十字ボタンの左右方向キーを押すことで動作時間の表示に切替わります。MENUボタンを押すと、動作表示が出る前の表示に戻ります。(液晶画面の動作表示は、履歴として記録され、「5-2-3-8.履歴の表示」でいつでも表示することができます。)液晶画面の動作表示履歴を残し、接点出力のオン表示のみ解除したい場合は、制御電源(01, 11, 21)を1秒以上切ってください。液晶画面の動作表示履歴を削除し、接点出力のオン表示を解除したい場合は、「5-2-3-5.記録・履歴の削除」を実施してください。

表37-1 動作表示1

動作の種類	液晶画面				端子番号 図19 参照	接点出力			制御電源
	正常 運転時	ピック アップ時	状態 動作時 (十字ボタンの左右方向キーで表示を切替)			正常 運転時	状態 動作時		
			制御電源を 1秒以上 オフした後				制御電源を 1秒以上 オフした後		
長限時引外し (LT) N相保護 (NP)	-				05-15	オン②			
短限時引外し (ST)	-	-			05-25	オン②			
瞬時引外し (INST/MCR)	通常表示	-			通常表示①	オフ	オフ	要	
地絡引外し (GF)	-	-			05-16	オン			
逆電力引外し (RPT)	-				05-16	オン②			
逆相保護 (NS)	-				05-17	オン			

●遮断器の開閉操作、引外し動作は、動作表示の解除・削除に関係なく行えます。
 ●動作表示中に他の保護機能が動作したとき、動作表示は最新のものに切替わります。
 ●「-」は、点滅していることを意味します。
 ①動作表示履歴は残ります。
 ②S 特性の場合、500ms以上の短時間動作です。自己保持回路をご確認ください。
 ③短限時引外し (ST)、瞬時引外し (INST/MCR) の場合のみ、[Ict] × 17 以上のとき、「----- kA」表示になります。

表 3 7 - 2 動作表示 2

動作の種類	液晶画面				接点出力			制御電源	
	状態				端子番号 図 1 9 参照	状態			
	正常 運転時	ピック アップ時	動作時			正常 運転時	動作時		制御電源を 1 秒以上 オフした後
電源側地絡保護 (REF)		-			通常表示①	05 - 17	オン	オフ	要
接点温度監視 (OH)		-				05 - 17	オン	オフ	
プレトリップ アラーム (PTA)	通常表示				通常表示 ①②	05 - 06	オン②	オフ	
プレトリップ アラーム 2 (PTA2)					通常表示 ①②	05 - 27	オン②	オフ	
不足電圧警報 (UV)		-			通常表示 ①②	05 - 27	オン②	オフ	
システムアラーム		-			通常表示①	05 - 26	オン③	オフ④	

- 遮断器の開閉操作、引外し動作は、動作表示の解除・削除に関係なく行えます。
- 動作表示中に他の保護機能が動作したとき、動作表示は最新のものに切り替わります。
- 「 」は、点滅していることを意味します。
- ①動作表示履歴は残ります。
- ②設定値以下になると自動復帰します。
- ③「SYS1」は引外しコイル (MHT) の断線、「SYS2」は引外し不良 (動作時間の異常、動作不能など) を意味します。
- ④OCRは、OCR内部回路、引外しコイル (MHT) 回路及び遮断器の引外し動作を自己監視しています。ノイズ等一過性の場合、警報表示は解除・削除できます。解除不能のときは遮断器を点検する必要があります。(7. 参照)

5-3. AGR-31B

AR形空中遮断器は、制御演算部に16bitCPUを用いた、高信頼・多機能のAGR形過電流引外し装置（以下OCRと呼びます）を装備できます。

本OCRには、電源用CTから電源が供給され、電流センサから主回路電流値信号が入力されます。OCRが異常を検知すると、異常の種類によって引外しコイル（MHT）への引外し指令の出力、引外し・警報等の表示が行われます。本OCRの長限時引外し（LT）、N相保護（NP）、プレトリップアラーム（PTA、PTA2）は、実効値制御方式です。（CT定格一次電流の6倍の電流値まで。）遮断器に高調波電流が継続流入しても、常時実効値を演算・制御し、正常に動作します。

本OCRは、下記基本形式を持っています。

- AGR-31BL (L特性) 一般保護用（工場、変圧器保護用）
- AGR-31BR (R特性) 一般保護用（IEC60255-3特性）
- AGR-31BS (S特性) 発電機保護用

5-3-1. 仕様一覧

OCRの仕様を表38に示します。

表38 AGR-31B形OCRの仕様一覧（●：標準装備，○オプション，－：適用できません）

用途 種類	一般保護用						発電機保護用		参照
	L特性		R特性		S特性		参照		
	PS	PG	PS	PG	31BS-PS	31BS-PR			
過電流引外し装置（OCR）形式	AGR-31BL-***						AGR-31BR-***		参照
形式*部	PS	PG	PS	PG	31BS-PS	31BS-PR			
保護機能	長限時引外し（LT）、短限時引外し（ST）、瞬時引外し（INST/MCR）①	●	●	●	●	●	●	5-3-2., 5-3-3-6.	
	地絡引外し（GF）②③	—	●	—	●	—	—	5-3-2., 5-3-3-7.	
	逆電力引外し（RPT）②④⑤	—	—	—	—	—	●	5-3-2., 5-3-3-6.	
	N相保護（NP）⑥	○	○	○	○	—	—	5-3-2., 5-3-3-6.	
	逆相保護（NS）②⑦	○	○	○	○	—	—	5-3-2., 5-3-3-7.	
	電源側地絡保護（REF）②③⑧⑨	—	○	—	○	—	—	5-3-2., 5-3-3-7.	
	漏電引外し（ELT）②⑨⑩	○	—	○	—	—	—	5-3-2., 5-3-3-7.	
警報機能	接点温度監視（OH）②⑨⑩	○	—	○	—	○	○	3-3.	
	ゾーンインターロック（Z）⑨⑪	○	○	○	○	○	○	5-3-2., 5-3-3-7.	
	プレトリップアラーム（PTA）⑨⑫⑬ プレトリップアラーム2段階出力（PTA2）⑨⑫⑬	●	●	●	●	○	○	5-3-2., 5-3-3-7.	
保護機能特性 切替	不足電圧警報（UV）⑤⑨⑫⑭	○	○	○	○	○	○	5-3-2., 5-3-3-6.	
	COLD/HOT特性（長限時）⑮	●	●	—	—	—	—	5-3-2., 5-3-3-7.	
	I ² t特性 オン/オフ（短限時）⑯	●	●	●	●	●	●	5-3-2., 5-3-3-6.	
	INST/MCR特性（瞬時）⑰	●	●	●	●	●	●	5-3-2., 5-3-3-7.	
	長限時特性 $I^{0.02}t / I^2t / I^2t / I^2t / I^2t$ ⑱	—	—	●	●	—	—	5-3-2., 5-3-3-7.	
動作表示機能	I ² t特性 オン/オフ（地絡）⑯	—	●	—	●	—	—	5-3-3-4.	
	極性 NOR/REV（逆電力）⑲	●	●	●	●	●	●	5-3-5.	
計測・表示 機能	液晶画面（LCD）表示と接点出力（個別表示）⑨	●	●	●	●	●	●	5-3-3-3.	
	電流、電圧、電力量、力率、周波数現在値 （各相表示/最大値表示 切替え）	●	●	●	●	●	●	5-3-3-8.	
	電流最大値、デマンド電力最大値（最大相）	●	●	●	●	●	●	5-3-3-8.	
	引外し履歴（1個）⑨⑳ 警報履歴（1個）⑨㉑	●	●	●	●	●	●	5-3-3-10.	
通信機能	○	○	○	○	○	○	3-3.		
外部表示器	○	○	○	○	○	○	—		
試験機能⑨㉒	●	●	●	●	●	●	5-3-3-10.		
制御電源②	要	要	要	要	要	要	3-3.		

- ①：遮断器の引外し+動作表示を行う/機能オフ（遮断器の引外し、動作表示を行わない）、のいずれかの動作モードが設定できます。誤設定防止機能（5-3-2.参照）付です。
- ②：遮断器の引外し+動作表示を行う/遮断器の引外しを行わず動作表示のみ行う/機能オフ（遮断器の引外し、動作表示を行わない）、のいずれかの動作モードが設定できます。
- ③：残留回路電流検出方式です。3極形遮断器を3相4線式回路に適用する場合には、別置N相CT（3-3.参照）を必ずご使用ください。
- ④：並行運転する3相の発電機を逆電力から保護する機能です。
- ⑤：主回路がAC250Vを超える場合、ステップダウンのPT（ポテンシャルトランス）が必要です。
- ⑥：3相4線式回路における中性線の過電流を保護する機能です。4極形遮断器に適用されます。
- ⑦：欠相や反相により発生する逆相電流から遮断器を保護し、電動機の焼損や機械的破損を防ぎます。
- ⑧：電源側地絡保護は、電源側の中性点がアースされているTN-CやTN-Sの配電系統において、電源側の変圧器巻線やケーブルが地絡した場合に地絡引外しを行います。
- ⑨：制御電源が必要です。制御電源喪失時は動作しません。
- ⑩：遮断器主接点を過剰な温度上昇から保護し、接点トラブルを未然に防ぎます。予防保全に適しています。
- ⑪：階層構造をもつ系統において、各階層の遮断器に相互にゾーンセレクトティブインターロックを設定することによって、短限時引外し、地絡引外しの設定時限に関係なく事故点直近上位の遮断器を最短時間で引外し、回路の熱的、機械的ダメージを軽減します。これは、時限ゼロの選択遮断協調になります。
- ⑫：動作表示を行う/機能オフ（動作表示を行わない）、のいずれかの動作モードが設定できます。
- ⑬：プレトリップアラームは、負荷電流のゆるやかな増加による遮断器の引外しを防ぐために、設定電流値を超えて設定時限が経過したとき、警報をLCDに表示し接点出力します。2段階のプレトリップアラームは、それぞれ異なる時限を設定することにより、重要度別の負荷調整を行うことができます。
- ⑭：主回路の電圧が低下した場合、警報をLCDに表示し接点出力します。
- ⑮：HOT特性は、ある負荷状態がある程度継続した後、通常の長限時引外しの特性（=COLD特性）よりも短い時間で動作する特性です。電線や負荷機器の熱特性を考慮した保護に適しています。
- ⑯：下位のヒューズなどと動作特性の左下端が交差する場合にオンにすると、動作特性の交差を回避することができます。選択遮断協調を考慮する際の自由度を高めます。
- ⑰：INSTは遮断器の状態に関係なく、設定値以上の通電で遮断器を引外します。MCRは遮断器閉路時の設定値以上の通電で遮断器を引外しますが、閉路完了後はロックされて動作しません。MCR機能を適用される場合は、制御電源をご用意ください。MCRは、制御電源喪失時、INSTとして動作します。
- ⑱：ヒューズなどとの保護協調に適しています。（IEC60255-3特性）
- ⑲：回路の電源が遮断器の上側端子、下側端子のどちらにあるかを設定する機能です。
- ⑳：最も新しい引外し履歴と警報履歴がそれぞれ1個ずつ保存され、動作原因、動作値、動作時間を表示することができます。
- ㉑：OCR自身が模擬信号を出力・入力することにより、長限時、短限時、瞬時、地絡引外しの簡易的な動作確認をフィールドで行える機能です。
- ㉒：制御電源喪失時も長限時引外し・短限時引外し・瞬時引外し・地絡引外し・逆電力引外し・N相保護・逆相保護機能は動作します。
- ㉓：ZCT内蔵遮断器またはトランス接地線用ZCTを組み合わせることで漏電保護が可能になります。

5-3-2. 特性一覧

5-3-2-1. 一般保護用L特性

AGR-31BL (L特性) 形OCRの設定値を表39, 特性を図68~図70に示します。

表39 AGR-31BL (L特性) 形OCRの設定値

設定項目	記号	設定範囲①	
定格電流②	I_n	CT定格一次電流 $[I_{CT}] \times (0.5-0.63-0.8-1.0)$ (A)	
		適用 $[I_{CT}]$ (A)	
		200	
		400	
		800	
長限時引外し (LT) ③⑦	設定 (連続通電) 電流	$[I_n] \times (0.8-0.85-0.9-0.95-1.0-NON)$ (A) ④	
		● $[I_n] \times 1.05$ 以下で不動作, $[I_n] \times 1.05$ を超え1.2以下のピックアップ電流値で引外し動作⑤	
	設定時限	$[I_n]$ の600%電流で (0.5-1.25-2.5-5-10-15-20-25-30) (s) 誤差±15% +0.15s-0s	
	COLD/HOT特性切替	—	
	設定電流	$[I_n] \times (1-1.5-2-2.5-3-4-6-8-10-NON)$ (A) 誤差±15%④	
	短限時引外し (ST) ⑦	設定時限⑧	リレー時間 (ms)
			不動作時間 (ms)
		I^2t 特性切替	OFF/ON⑨
			動作モード切替
	瞬時引外し (INST/MCR)	設定電流	$[I_n] \times (2-4-6-8-10-12-14-16-NON)$ (A) 誤差±20%④
INST/MCR特性切替		—	
地絡引外し (GF)	設定電流⑩	$[I_{CT}] \times (0.1-0.2-0.3-0.4-0.6-0.8-1.0-NON)$ (A) 誤差±20%④	
		リレー時間 (ms)	
	設定時限	不動作時間 (ms)	
		最大全遮断時間 (ms)	
	I^2t 特性切替	OFF/ON⑨	
動作モード切替	—		
N相保護 (NP) ③⑦	設定 (連続通電) 電流	$[I_{CT}] \times (0.4-0.5-0.63-0.8-1.0)$ (A)	
	設定時限	● $[I_n] \times 1.05$ 以下で不動作, $[I_n] \times 1.05$ を超え1.2以下のピックアップ電流値で引外し動作⑤	
	HOT/COLD特性切替	—	
	動作モード切替	—	
逆相保護 (NS) ⑩	設定電流	$[I_n] \times (0.2-0.3-0.4-0.5-0.6-0.7-0.8-0.9-1.0)$ (A) 誤差±10%	
	設定時限	$[I_{NS}]$ の150%電流で (0.4-0.8-1.2-1.6-2-2.4-2.8-3.2-3.6-4) (s) 誤差±20% +0.15s-0s	
	動作モード切替	—	
	動作モード切替	TRIP/AL/OFF⑪	
電源側地絡保護 (REF)	設定電流	$[I_{REF}] \times (0.1-0.2-0.3-0.4-0.6-0.8-1.0-NON)$ (A) 誤差±20%④	
	電源側地絡保護バイアス電流	$[I_{REF2}] \times (0.1-0.2-0.3-0.5-0.7-0.9-1.1-1.3-1.5)$ (A) 誤差±20%	
	設定時限	—	
	動作モード切替	—	
漏電引外し (ELT)	設定電流	中感度形 0.2-0.3-0.5 (A)	
		低感度形 1-2-3-5-10 (A)	
	設定時限	リレー時間 (ms)	
		不動作時間 (ms)	
		最大全遮断時間 (ms)	
動作モード切替	—		
接点温度監視 (OH)	設定温度	—	
	設定時限	—	
	動作モード切替	—	
	動作モード切替	TRIP/AL/OFF⑪	
ゾーンインターロック (Z) ⑬	設定電流	—	
	設定時限	—	
プレトリップアラーム (PTA)	設定電流	$[I_n] \times (0.75-0.8-0.85-0.9-0.95-1.0)$ (A) 誤差±7.5%	
	設定時限	$[I_{PT}]$ 以上で (5-10-15-20-40-60-80-120-160-200) (s) 誤差±15% +0.1s-0s	
	動作モード切替	—	
不足電圧警報 (UV) ⑮⑯	設定電圧	$[V_n] \times (0.4-0.6-0.8)$ (V) 誤差±5%	
	設定時限	—	
	復帰電圧⑰	設定電圧以下で (0.1-0.5-1-2-5-10-15-20-30-36) (s) 誤差±15% +0.1s-0s	
	動作モード切替	—	

①: 設定値の— (アンダーバー) は, ご指定のない場合の標準設定値です。

②: この設定を変更すると, 長限時設定電流, 短限時設定電流, 瞬時設定電流, プレトリップアラーム設定電流, 逆相設定電流も連動して変わります。

③: 長限時引外し (またはN相保護) 電流-時間特性の動作時間 (t) は次式で求められます。

$$t = -27.94 \times t_r \times \log_e \{ 1 - (1.125 I_r / i)^2 \} \pm 15\% + 0.15 - 0 \text{ [秒]} \quad (I_r: \text{「LT」または「N相保護」設定電流, } i: \text{過電流値, } t_r: \text{設定時限})$$

④: NON位置は保護機能を不動作にします。但し, 誤って短限時と瞬時 (またはMCR) 引外しを共にNONに設定しようとする, 以下の誤設定防止機能が働きます。

・短限時引外しをNONに設定した場合, 瞬時引外しはNONに設定できなくなります。また, 瞬時引外しはMCRに設定できなくなります。
 ・瞬時引外しをNONに設定した場合, 及び瞬時引外しをMCRに設定した場合, 短限時引外しはNONに設定できなくなります。

⑤: ピックアップ電流値とは, OCRが過電流を判定する際のしきい値です。 $[I_n] \times 1.05 < (\text{ピックアップ電流値}) \leq [I_n] \times 1.2$ の範囲内にあり, ピックアップ電流値を超える, OCRは引外しの為の時限の計測を始めます。電流が一旦ピックアップ電流値未満になると, 時限の計測は解除されます。

⑥: HOT特性は, ある負荷状態がある程度継続した後, 過負荷状態となった時, 通常の長限時引外しの特性 (=COLD特性) よりも短い時間で動作する特性です。出荷時は, COLD特性に設定されています。HOT特性への変更方法は, 5-3-3-7を参照ください。HOT特性時の負荷状態の記憶は, 制御電源喪失時解除されます。HOT/COLD特性の動作時間を図68に示します。

⑦: 短限時引外し機能は, 長限時引外し機能に対し, 優先動作します。短限時引外しより長限時引外しの時限が小さい領域でも, 短限時引外し機能の時限で動作します。
 ⑧: ⑬-⑰間にDC24Vのゾーンインターロック用制御電源が与えられていないときは, 事故電流に対するゾーンインターロック機能は動かず, 最大全遮断時間が50ms以下の短限時引外し動作を行います。

⑨: I^2t 特性オフ時とオン時の動作特性を図69に示します。 I^2t 特性オン時は定格電流 $[I_n]$ の1000% (地絡の場合 $[I_{CT}]$ の100%) で定時特性になります。
 ⑩: 地絡設定電流は最大1200A以下でご利用ください。
 ⑪: "TRIP"は遮断器の引外し+動作表示を行う, "AL"は遮断器の引外しを行わず動作表示のみ行う, "OFF"は機能オフ (遮断器の引外し, 動作表示を行わない), を意味します。
 ⑫: 逆相保護引外し電流-時間特性の動作時間 (t) は次式で求められます。

$$t = 1.5 \times I_{NS} \times I_{NS} / i \pm 20\% + 0.15 - 0 \text{ [秒]} \quad (I_{NS}: \text{「NS」設定電流, } i: \text{過電流値, } I_{NS}: \text{設定時限})$$

(但し $i > 3 \times I_{NS}$ 時は, $i = 3 \times I_{NS}$ に固定)

⑬: その遮断器の保護するゾーンに事故点があるときのみ動作します。
 ⑭: "AL"は動作表示を行う, "OFF"は機能オフ (動作表示を行わない), を意味します。
 ⑮: 主回路電圧が設定電圧以下になると, 設定時限が経過した後には警報を接点出力します。主回路電圧が復帰電圧以上になると警報を停止します。
 ⑯: 不足電圧引外し装置 (UVT) と併用するとき, 設定電圧によっては遮断器の引外し動作の後に警報が出力される場合があります。
 ⑰: 主回路電圧がはじめて復帰電圧以下の場合, 不足電圧警報は動作しません。

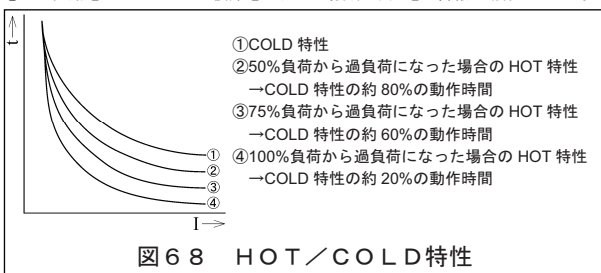


図68 HOT/COLD特性

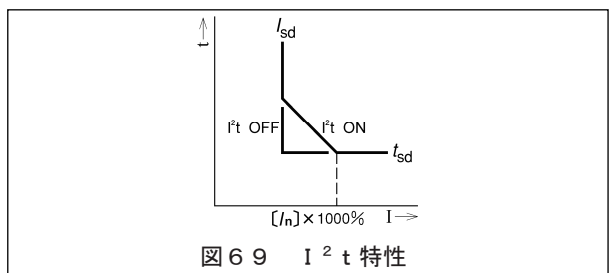
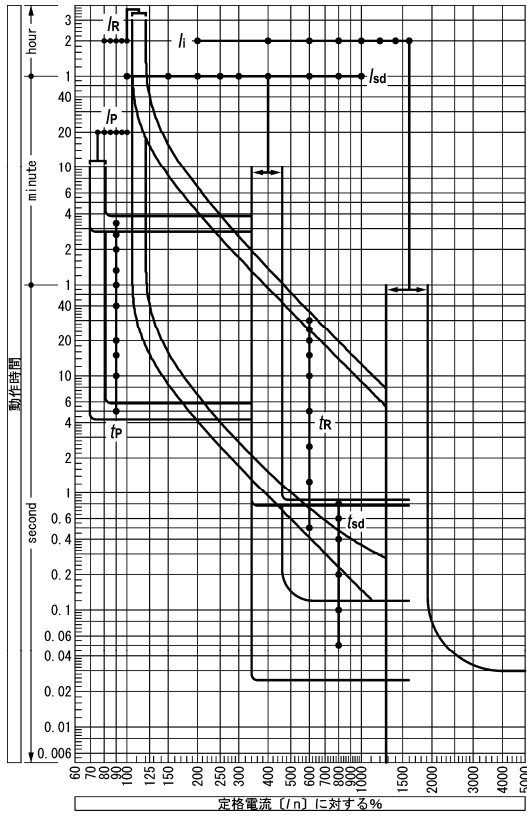
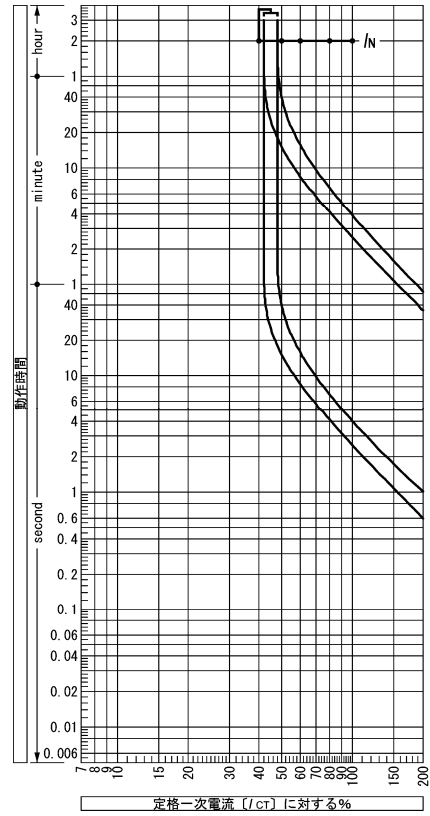


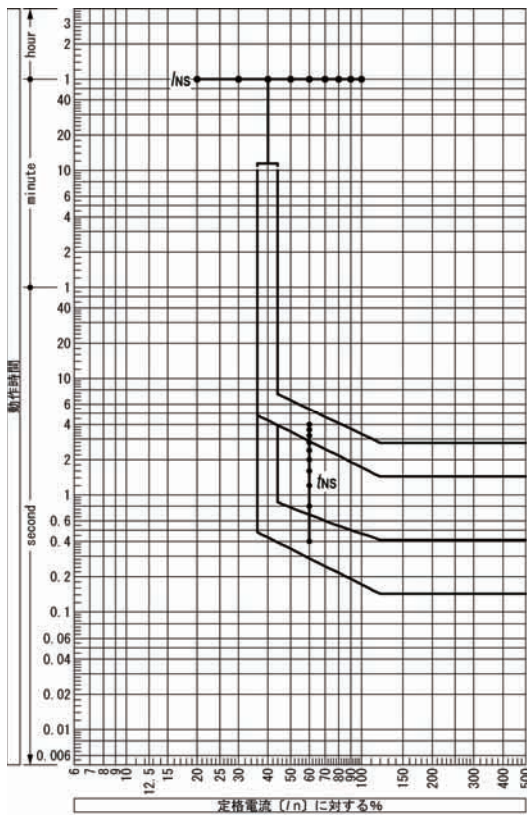
図69 I^2t 特性



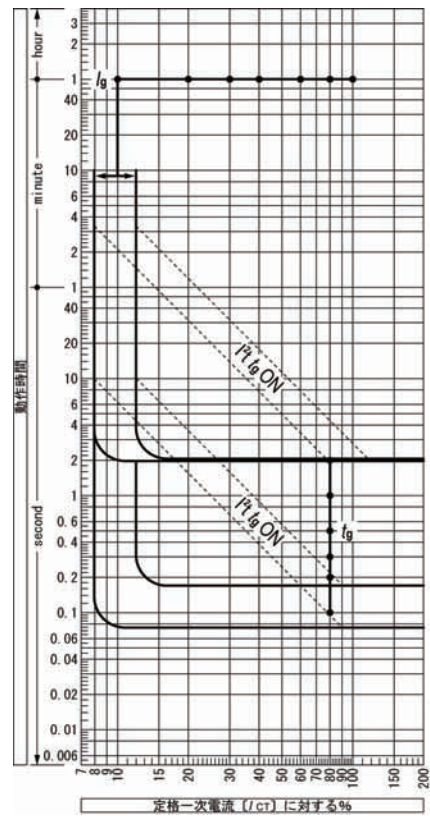
長限時・短限時・瞬時引外し、プレトリップアラーム



N相保護



逆相保護



地絡引外し

図 70 AGR-31BL (L特性) 形OCRの特性

5-3-2-2. 一般保護用R特性

AGR-31BR (R特性) 形OCRの設定値を表40, 特性を図71~図77に示します。

表40 AGR-31BR (R特性) 形OCRの設定値

設定項目	記号	設定範囲①											
定格電流②	I_n	CT定格一次電流 [I _{CT}] × (0.5-0.63-0.8-1.0) (A)											
		適用 [I _{CT}] (A)	200	400	800	1000	1250	1600	2000	2500	3200	4000	
		定格電流値 [I _n] (A)	[I _{CT}] × 0.5	100	200	400	500	630	800	1000	1250	1600	2000
			[I _{CT}] × 0.63	125	250	500	630	800	1000	1250	1600	2000	2500
		[I _{CT}] × 0.8	160	320	630	800	1000	1250	1600	2000	2500	3200	
		[I _{CT}] × 1.0	200	400	800	1000	1250	1600	2000	2500	3200	4000	
長限時引外し (LT) ③⑤	設定 (連続通電) 電流	I_R	[I _n] × (0.8-0.85-0.9-0.95-1.0-NON) (A) 誤差±5%④										
	設定時限	t_R	[I _n] の300%電流で (1-2-3-4-5-6-3-6-8-10) (s) 誤差±20% +0.15s -0s										
	特性切替	—	SIT: I ^{0.02} t, VIT: I t, EIT: I ² t, 3IT: I ³ t, 4IT: I ⁴ t										
短限時引外し (ST) ⑤	設定電流	I_{sd}	[I _n] × (1-1.5-2-2.5-3-4-6-8-10-NON) (A) 誤差±15%④										
	設定時限⑥	t_{sd}	リレー時間 (ms)	50	100	200	400	600	800				
			不動作時間 (ms)	25	75	175	375	575	775				
			最大全遮断時間 (ms)	120	170	270	470	670	870				
I^2t 特性切替	I^2t t_{sd}	OFF/ON⑦											
瞬時引外し (INST/MCR)	設定電流	I_i	[I _n] × (2-4-6-8-10-12-14-16-NON) (A) 誤差±20%④										
	INST/MCR特性切替	—	INST/MCR										
地絡引外し (GF)	設定電流⑧	I_g	[I _{CT}] × (0.1-0.2-0.3-0.4-0.6-0.8-1.0-NON) (A) 誤差±20%④										
	設定時限	t_g	リレー時間 (ms)	100	200	300	500	1000	2000				
			不動作時間 (ms)	75	175	275	475	975	1975				
			最大全遮断時間 (ms)	170	270	370	570	1070	2070				
I^2t 特性切替	I^2t t_g	OFF/ON⑦											
動作モード切替	—	TRIP/AL/OFF⑧											
N相保護 (NP) ③⑤	設定 (連続通電) 電流	I_N	[I _{CT}] × (0.4-0.5-0.63-0.8-1.0) (A) 誤差±5%										
	設定時限	t_N	長限時引外しの設定時限に連動, [I _n] の300%電流で長限時設定時限で動作										
逆相保護 (NS) ⑩	設定電流	I_{NS}	[I _n] × (0.2-0.3-0.4-0.5-0.6-0.7-0.8-0.9-1.0) (A) 誤差±10%										
	設定時限	t_{NS}	[I _{NS}] の150%電流で (0.4-0.8-1.2-1.6-2-2.4-2.8-3.2-3.6-4) (s) 誤差±20% +0.15s -0s										
	動作モード切替	—	TRIP/AL/OFF⑨										
電源側地絡保護 (REF)	設定電流	I_{REF}	[I _{CT}] × (0.1-0.2-0.3-0.4-0.6-0.8-1.0-NON) (A) 誤差±20%④										
	電源側地絡保護バイアス電流	I_{REF2}	[I _{CT}] × (0.1-0.2-0.3-0.5-0.7-0.9-1.1-1.3-1.5) (A) 誤差±20%										
	設定時限	—	瞬時										
	動作モード切替	—	TRIP/AL/OFF⑨										
漏電引外し (ELT)	設定電流	I_{AR}	中感度形 0.2-0.3-0.5 (A)				設定電流の70%以下で不動作, 70%を超え100%以下のビクアップ電流値で動作します。						
			低感度形 1-2-3-5-10 (A)										
	設定時限	t_{AR}	リレー時間 (ms)	100	150	300	500	800	1500	3000			
			不動作時間 (ms)	50	100	250	450	750	1450	2950			
		最大全遮断時間 (ms)	250	300	450	650	950	1650	3150				
動作モード切替	—	TRIP/AL/OFF⑨											
接点温度監視 (OH)	設定温度	—	155°Cを超えたとき										
	設定時限	—	瞬時										
	動作モード切替	—	TRIP/AL/OFF⑨										
ゾーンインターロック (Z) ⑪	設定電流	—	短限時引外しに連動										
	設定時限	—	50ms以下										
プレトリップアラーム (PTA)	設定電流	I_{P1}	[I _n] × (0.75-0.8-0.85-0.9-0.95-1.0) (A) 誤差±7.5%										
	設定時限	t_{P1}	[I _{P1}] 以上で (5-10-15-20-40-60-80-120-160-200) (s) 誤差±15% +0.1s -0s										
	動作モード切替	—	AL/OFF⑫										
不足電圧警報 (UV) ⑬⑭	設定電圧	—	[V _n] × (0.4-0.6-0.8) (V) 誤差±5%										
	設定時限	—	設定電圧以下で (0.1-0.5-1.2-5-10-15-20-30-36) (s) 誤差±15% +0.1s -0s										
	復帰電圧⑮	—	[V _n] × (0.8-0.85-0.9-0.95) (V) 誤差±5%										
	動作モード切替	—	AL/OFF⑫										

- ①: 設定値の__ (アンダーバー) は, ご指定のない場合の標準設定値です。
 ②: この設定を変更すると, 長限時設定電流, 短限時設定電流, 瞬時設定電流, プレトリップアラーム設定電流, 逆相設定電流も連動して変わります。
 ③: 長限時引外し (またはN相保護) 電流-時間特性の動作時間 (t) は次式で求められます。

$$t = 0.0222 \times t_R / \{ (I / I_R)^{0.02} - 1 \} \pm 20\% + 0.15 - 0 \text{ [秒]} \quad (I^{0.02} \text{特性})$$

$$t = 2 \times t_R / \{ (I / I_R) - 1 \} \pm 20\% + 0.15 - 0 \text{ [秒]} \quad (I \text{特性})$$

$$t = 8 \times t_R / \{ (I / I_R)^2 - 1 \} \pm 20\% + 0.15 - 0 \text{ [秒]} \quad (I^2 \text{特性})$$

$$t = 26 \times t_R / \{ (I / I_R)^3 - 1 \} \pm 20\% + 0.15 - 0 \text{ [秒]} \quad (I^3 \text{特性})$$

$$t = 80 \times t_R / \{ (I / I_R)^4 - 1 \} \pm 20\% + 0.15 - 0 \text{ [秒]} \quad (I^4 \text{特性})$$

(I_R: 「LT」または「N相保護」設定電流, I: 過電流値, t_R: 設定時限)

- ④: NON位置は保護機能を不動作にします。但し, 誤って短限時と瞬時 (またはMCR) 引外しを共にNONに設定しようとすると, 以下の誤設定防止機能が働きます。
 ・短限時引外しをNONに設定した場合, 瞬時引外しはNONに設定できなくなります。また, 瞬時引外しはMCRに設定できなくなります。
 ・瞬時引外しをNONに設定した場合, 及び瞬時引外しをMCRに設定した場合, 短限時引外しはNONに設定できなくなります。
 ⑤: 短限時引外し機能は, 長限時引外し機能に対し, 優先動作します。短限時引外しより長限時引外しの時限が小さい領域でも, 短限時引外し機能の時限で動作します。
 ⑥: ⑬⑭-⑮間にDC24Vのゾーンインターロック用制御電源が与えられていないときは, 事故電流に対するゾーンインターロック機能は動かず, 最大全遮断時間が50ms以下の短限時引外し動作を行います。
 ⑦: I²t特性オフ時とオン時の動作特性を図71に示します。I²t特性オン時は定格電流 [I_n] の100% (地絡の場合 [I_{CT}] の100%) で定限時特性になります。
 ⑧: 地絡設定電流は最大1200A以下でご使用ください。
 ⑨: 「TRIP」は遮断器の引外し+動作表示を行う, 「AL」は遮断器の引外しを行わず動作表示のみ行う, 「OFF」は機能オフ (遮断器の引外し, 動作表示を行わない), を意味します。
 ⑩: 逆相保護引外し電流-時間特性の動作時間 (t) は次式で求められます。

$$t = 1.5 \times t_{NS} \times I_{NS} / I \pm 20\% + 0.15 - 0 \text{ [秒]}$$

(I_{NS}: 「NS」設定電流, I: 過電流値, t_{NS}: 設定時限)
 (但し I > 3 × I_{NS} 時は, I = 3 × I_{NS} に固定)

- ⑪: その遮断器の保護するゾーンに事故点があるときのみ動作します。
 ⑫: 「AL」は動作表示を行う, 「OFF」は機能オフ (動作表示を行わない), を意味します。
 ⑬: 主回路電圧が設定電圧以下になると, 設定時限が経過した後に警報を接点出力します。主回路電圧が復帰電圧以上になると警報を停止します。
 ⑭: 不足電圧引外し装置 (UVT) と併用するとき, 設定電圧によっては遮断器の引外し動作後に警報が出力される場合があります。
 ⑮: 主回路電圧がはじめから復帰電圧以下の場合, 不足電圧警報は動作しません。

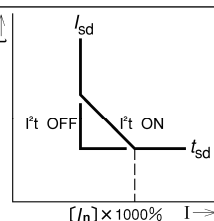
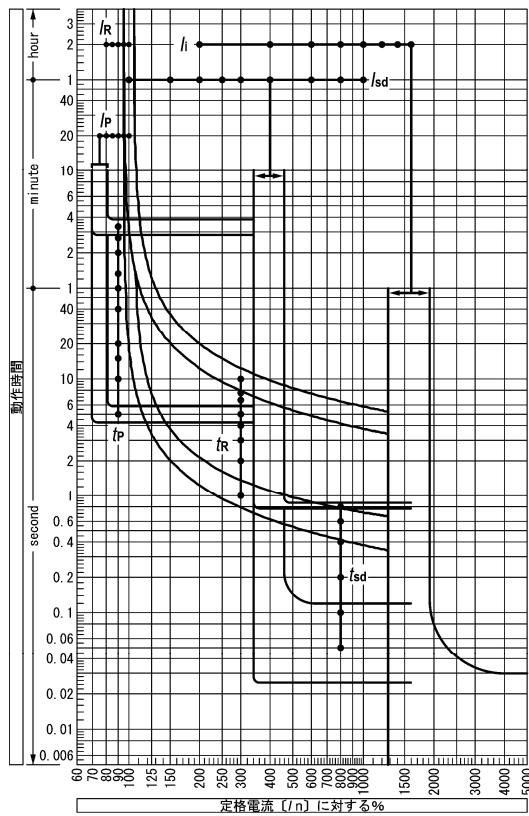
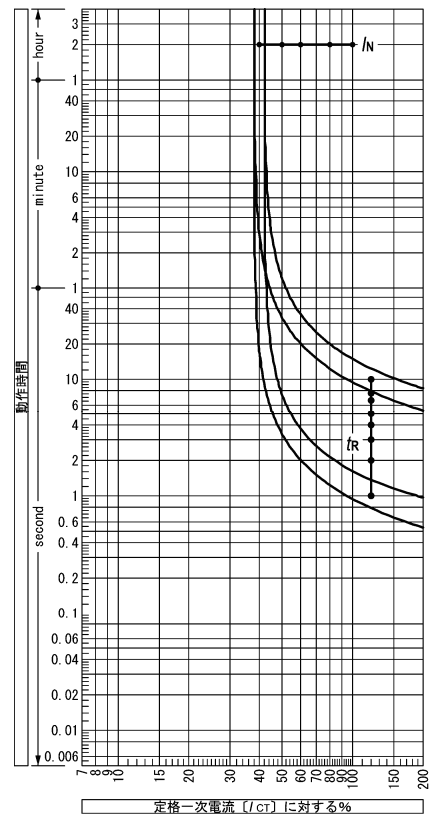


図71 I²t特性

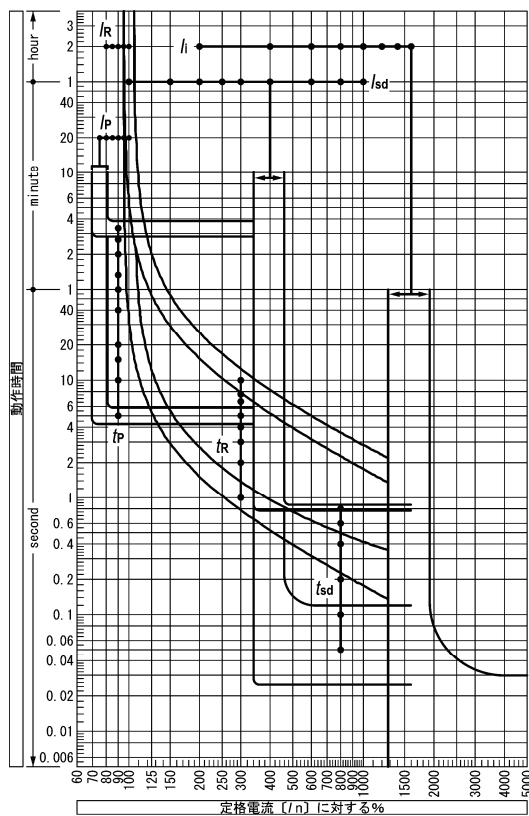


長限時・短限時・瞬時引外し，プレトリップアラーム

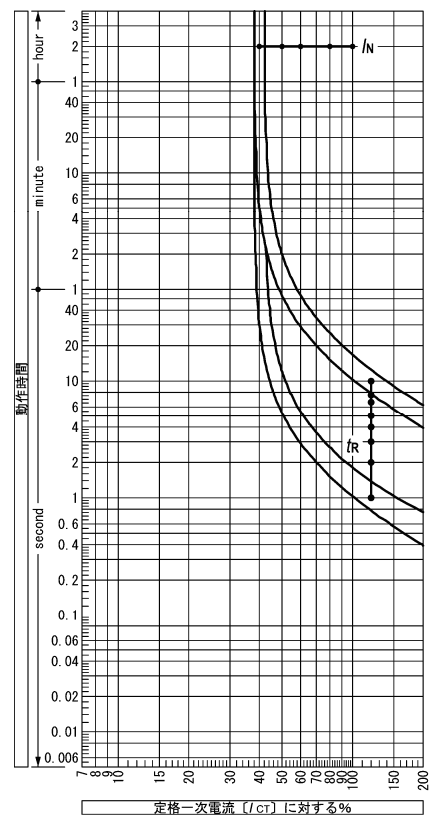


N相保護

図72 AGR-31BR (R特性, $I^{0.02}t$ 保護特性)形OCRの特性

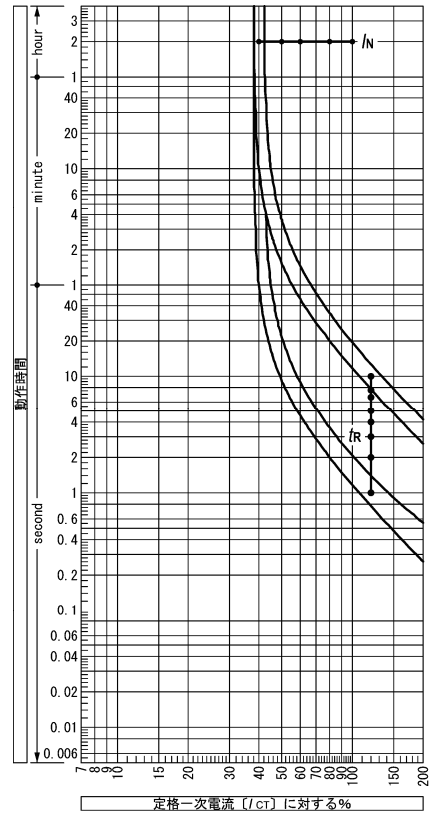
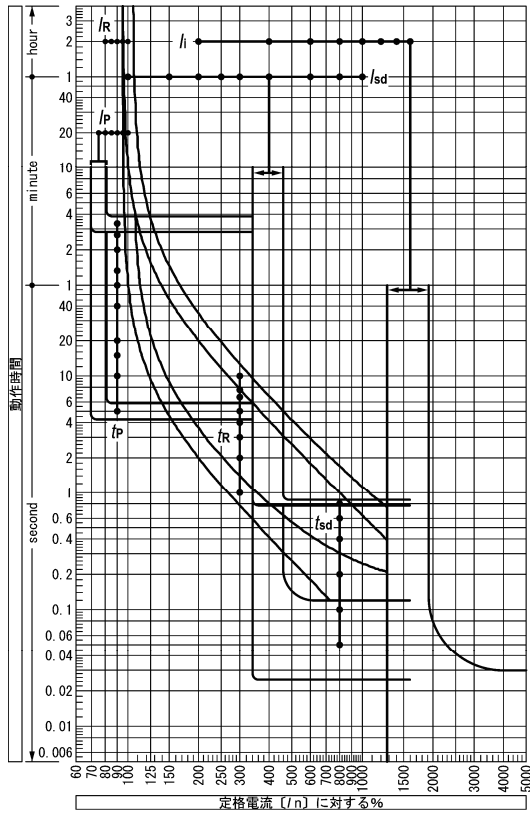


長限時・短限時・瞬時引外し，プレトリップアラーム



N相保護

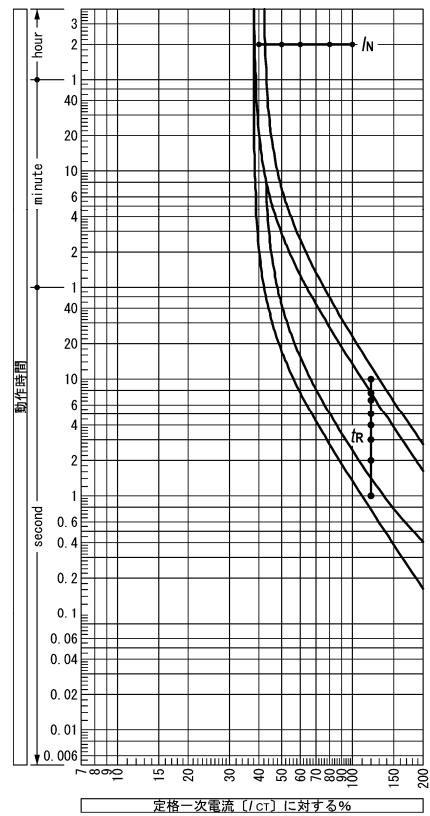
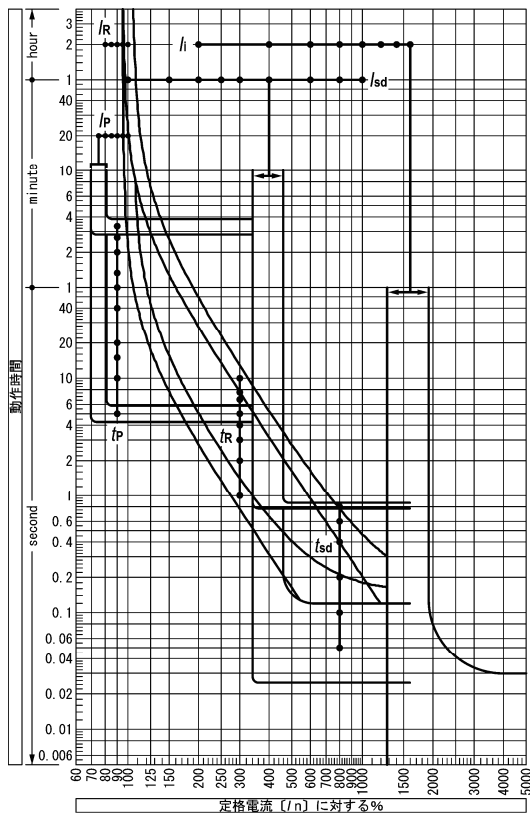
図73 AGR-31BR (R特性, $I t$ 保護特性)形OCRの特性



長限時・短限時・瞬時引外し、プレトリップアラーム

N相保護

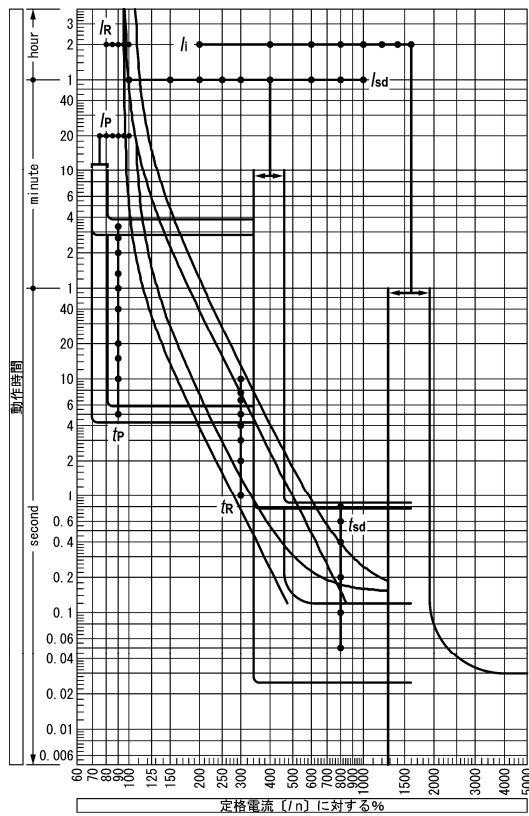
図74 AGR-31BR (R特性, I^2t 保護特性) 形OCRの特性



長限時・短限時・瞬時引外し、プレトリップアラーム

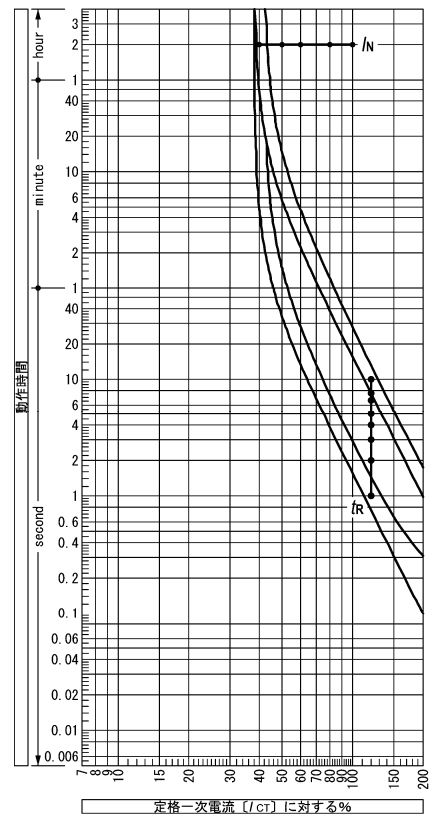
N相保護

図75 AGR-31BR (R特性, I^3t 保護特性) 形OCRの特性

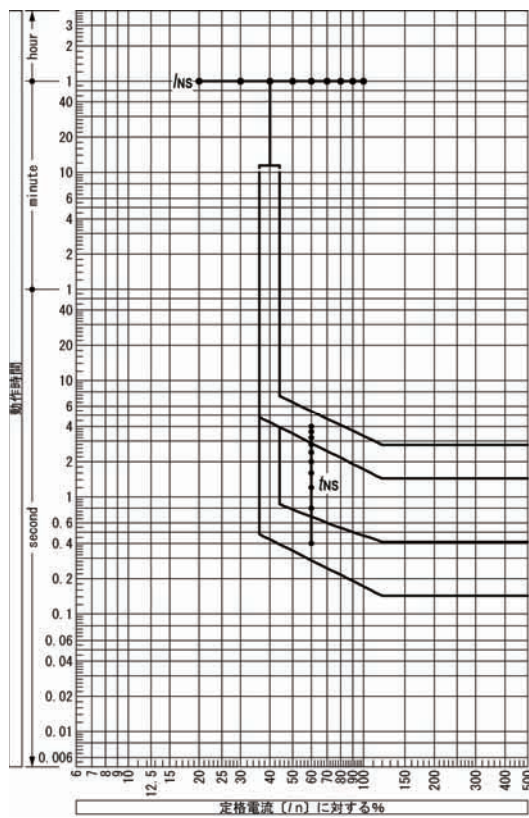


長限時・短限時・瞬時引外し、プレトリップアラーム

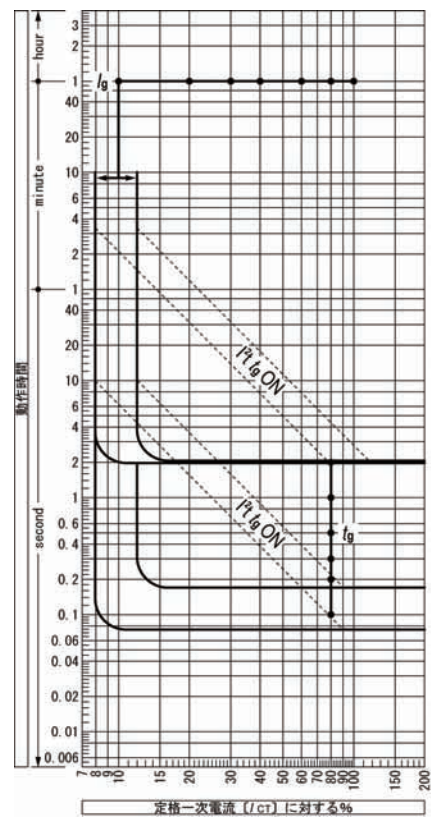
図 76 AGR-31BR (R特性, I^4t 保護特性) 形 OCB の特性



N 相保護



逆相保護



地絡引外し

図 77 AGR-31BR (R特性, 共通) 形 OCB の特性

5-3-2-3. 発電機保護用S特性

AGR-31BS (S特性) 形OCRの設定値を表41, 特性を図78, 図79に示します。

表41 AGR-31BS (S特性) 形OCRの設定値

設定項目		記号	設定範囲①						
定格電流②		I_n	CT定格一次電流 $[I_{CT}] \times (0.5 \sim 1.0)$ (A) の一点固定設定						
長限時引外し (LT) ③	設定 (連続通電) 電流	I_R	$[I_n] \times (0.8-1.0-1.05-1.1-1.15-NON)$ (A) 誤差±5%④						
	設定時限	t_R	$[I_n]$ の120%電流で (15-20-25-30-40-50-60) (s) 誤差±15% +0.15s -0s						
短限時引外し (ST) ⑤	設定電流	I_{sd}	$[I_n] \times (2-2.5-2.7-3-3.5-4-4.5-5-NON)$ (A) 誤差±10%④						
	設定時限⑥	t_{sd}	リレー時間 (ms)	100	200	300	400	600	800
			不動作時間 (ms)	75	175	275	375	575	775
			最大全遮断時間 (ms)	170	270	370	470	670	870
I^2t 特性切替	I^2t_{sd}	OFF/ON⑦							
瞬時引外し (INST/MCR)	設定電流	I_h	$[I_n] \times (2-4-6-8-10-12-14-16-NON)$ (A) 誤差±20%④						
	INST/MCR特性切替	—	INST/MCR						
逆電力引外し (RPT) ⑧	設定電流	P_R	$[P_n] \times (0.04-0.05-0.06-0.07-0.08-0.09-0.1-NON)$ (kW) 誤差±0% -20%④						
	設定時限	—	$[P_R]$ の100%電力で (2.5-5-7.5-10-12.5-15-17.5-20) (s) 誤差±20% +0.15s -0s						
	極性切替	—	NOR/REV⑨						
	動作モード切替	—	TRIP/AL/OFF⑩						
接点温度監視 (OH)	設定温度	—	155°Cを超えたとき						
	設定時限	—	瞬時						
	動作モード切替	—	TRIP/AL/OFF⑩						
ゾーンインターロック (Z) ⑪	設定電流	—	短限時引外しに連動						
	設定時限	—	50ms以下						
プレトリップアラーム (PTA)	設定電流	I_{p1}	$[I_n] \times (0.75-0.8-0.85-0.9-0.95-1.0-1.05)$ (A) 誤差±5%						
	設定時限	t_{p1}	$[I_{p1}]$ の120%電流で (10-15-20-25-30) (s) 誤差±15% +0.1s -0s						
	動作モード切替	—	AL/OFF⑫						
プレトリップアラーム (PTA2)	設定電流	I_{p2}	$[I_n] \times (0.75-0.8-0.85-0.9-0.95-1.0-1.05)$ (A) 誤差±5%						
	設定時限	t_{p2}	$[I_{p2}]$ の120%電流で $1.5 \times t_{p1}$ (s) 誤差±15% +0.1s -0s						
	動作モード切替	—	AL/OFF⑫						
不足電圧警報 (UV) ⑬⑭	設定電圧	—	$[V_n] \times (0.4-0.6-0.8)$ (V) 誤差±5%						
	設定時限	—	設定電圧以下で (0.1-0.5-1-2-5-10-15-20-30-36) (s) 誤差±15% +0.1s -0s						
	復帰電圧⑮	—	$[V_n] \times (0.8-0.85-0.9-0.95)$ (V) 誤差±5%						
	動作モード切替	—	AL/OFF⑫						

①: 設定値の (アンダーバー) は、ご指定のない場合の標準設定値です。

②: ユーザーによる変更はできません。

③: 長限時引外し (またはプレトリップアラーム) 電流-時間特性の動作時間 (t) は次式で求められます。

$$t = 1.44 \times t_R \times (I_R / I)^2 \pm 15\% + 0.15 - 0 \text{ [秒]}$$

(I_R : 「LT」または「PTA」設定電流, I : 過電流値, t_R : 設定時限)

④: NON位置は保護機能を不動作にします。但し、誤って短限時と瞬時 (またはMCR) 引外しを共にNONに設定しようとすると、以下の誤設定防止機能が働きます。
 ・短限時引外しをNONに設定した場合、瞬時引外しはNONに設定できなくなります。また、瞬時引外しはMCRIに設定できなくなります。
 ・瞬時引外しをNONに設定した場合、及び瞬時引外しをMCRに設定した場合、短限時引外しはNONに設定できなくなります。

⑤: 短限時引外し機能は、長限時引外し機能に対し、優先動作します。短限時引外しより長限時引外しの時限が小さい領域でも、短限時引外し機能の時限で動作します。

⑥: ⑬-⑭間にDC24Vのゾーンインターロック用制御電源が与えられていないときは、事故電流に対するゾーンインターロック機能は働かず、最大全遮断時間が50ms以下の短限時引外し動作を行います。

⑦: I^2t 特性オフ時とオン時の動作特性を図78に示します。 I^2t 特性オン時は定格電流 $[I_n]$ の500%で定限時特性になります。

⑧: 逆電力引外し電流-時間特性の動作時間 (t) は次式で求められます。

$$t = 0.429 \times t_{RP} / \{ (P / 0.7P_R) - 1 \} \pm 20\% \text{ [秒]}$$

(P_R : 「RPT」設定逆電力, P : 通電逆電力値, t_{RP} : 設定時限)

⑨: 回路の電源が遮断器の電源側 (上側) にある場合NORIに、負荷側 (下側) にある場合REVIに設定します。(5-3-3-5.参照)

⑩: 「TRIP」は遮断器の引外し+動作表示を行う, 「AL」は遮断器の引外しを行わず動作表示のみ行う, 「OFF」は機能オフ (遮断器の引外し, 動作表示を行わない), を意味します。

⑪: その遮断器の保護するゾーンに事故点があるときのみ動作します。

⑫: 「AL」は動作表示を行う, 「OFF」は機能オフ (動作表示を行わない), を意味します。

⑬: 主回路電圧が設定電圧以下になると、設定時限が経過した後に警報を接点出力します。主回路電圧が復帰電圧以上になると警報を停止します。

⑭: 不足電圧引外し装置 (UVT) と併用するとき、設定電圧によっては遮断器の引外し動作の後に警報が出力される場合があります。

⑮: 主回路電圧がはじめから復帰電圧以下の場合、不足電圧警報は動作しません。

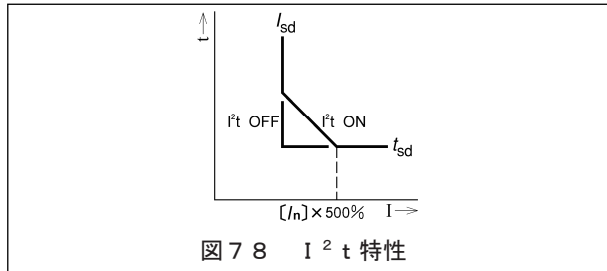
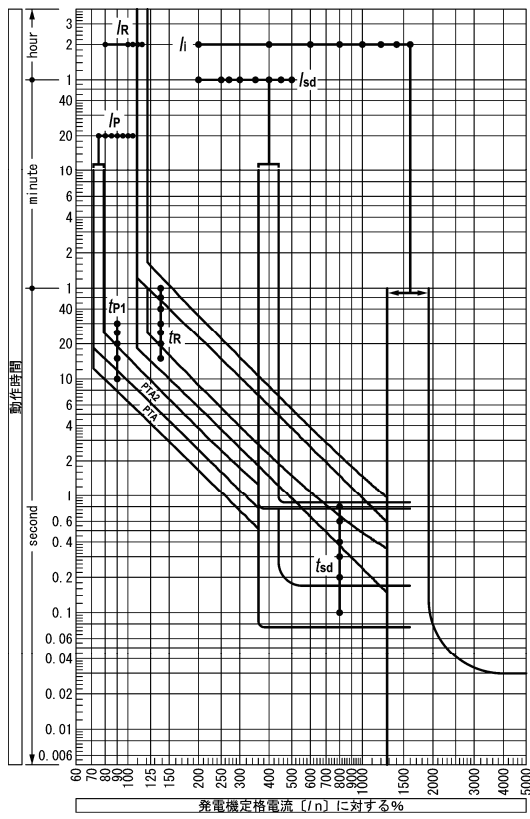
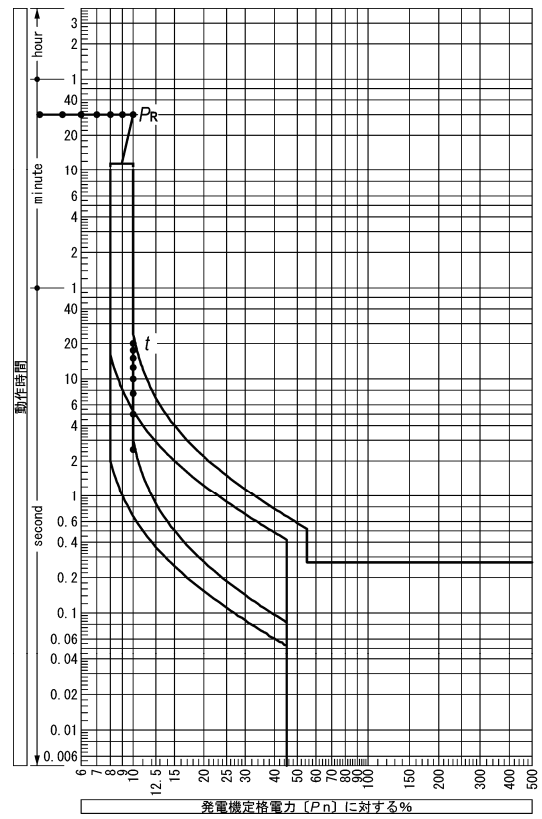


図78 I^2t 特性



長限時・短限時・瞬時引外し，プレトリップアラーム



逆電力引外し

図 79 AGR-31BS (S特性) 形OCRの特性

5-3-3. 計測値の表示と各種設定方法

⚠注意

- 過電流引外し装置の設定変更は、専門知識を有する人が行ってください。
- 過電流引外し装置の設定を変更した後は、ANU-1形OCRチェッカ（別売）等による特性の確認を行ってください。
- 過電流引外し装置の試験後は、各設定項目を必ず試験前の設定値に戻してください。戻し忘れは、火災、焼損の原因になります。
- 過電流引外し装置の各種設定を変更するときは遮断器を開路し、OFFボタンのロック操作などの方法で不用意に閉路できないようにしてください。
- SETボタンは正面よりまっすぐ押して下さい。斜めに押すとSETボタンの復帰不良あるいは破損の原因となります。

OCRの計測値の表示と各種特性の設定方法を以下に示します。

5-3-3-1. 概要

- 1) 図80に示すOCRカバーの右端のフロントカバーへこみに指を入れ、OCRカバーを左に押して開き止めの掛かりを外し、OCRカバーを開きます。OCRカバー施錠時は、開錠してからOCRカバーを開きます。

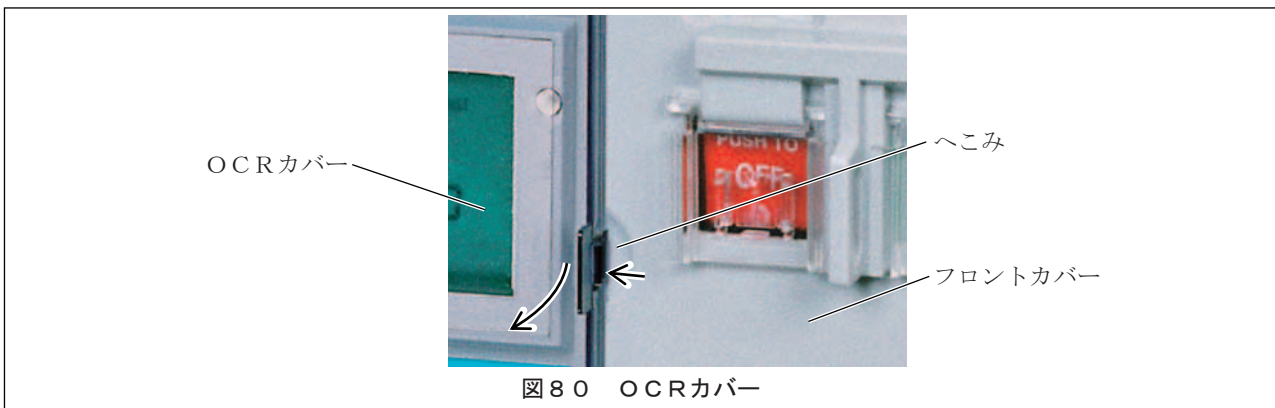


図80 OCRカバー

- 2) 制御電源が与えられていることを確認してください。表示には制御電源が必要です。
- 3) 計測値の表示と特性の設定は、SETボタン、MENUボタン、十字ボタン、ENTボタンの4つのボタンで行います。図81にOCRの概観を示します。

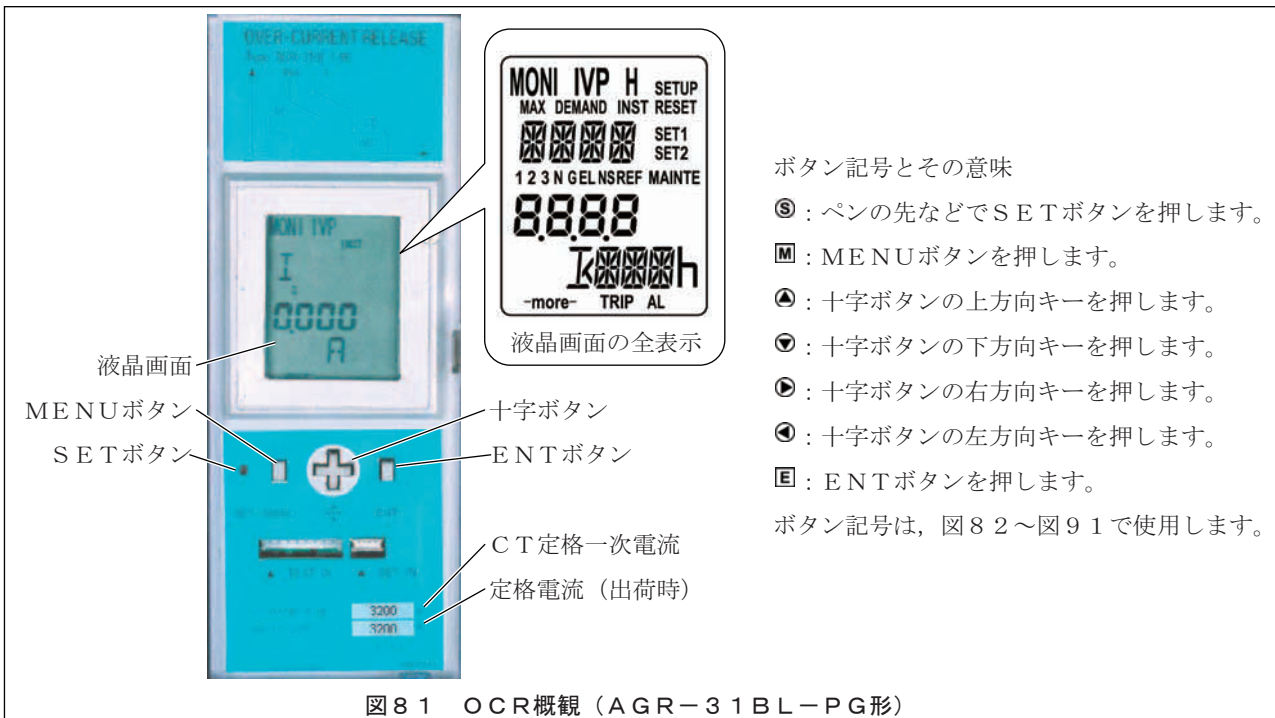


図81 OCR概観 (AGR-31BL-PG形)

- 4) OCRの各種設定を変更するときは、変更前に遮断器を開路し、OFFボタンのロック操作などの方法で不用意に閉路できないようにします。設定変更後は、ロックを解除します。
- 5) 計測値の表示と特性の設定の終了後は、OCRカバーを閉じてください。
- 6) 特性の設定変更をした後は、ANU-1形OCRチェッカ（別売）等による特性の確認を行ってください。

5-3-3-2. 表示・設定の種類

AGR-31B形OCRには、図82に示す6種類の表示・設定項目があります。MENUボタンを押すと、各項目へ移動します。

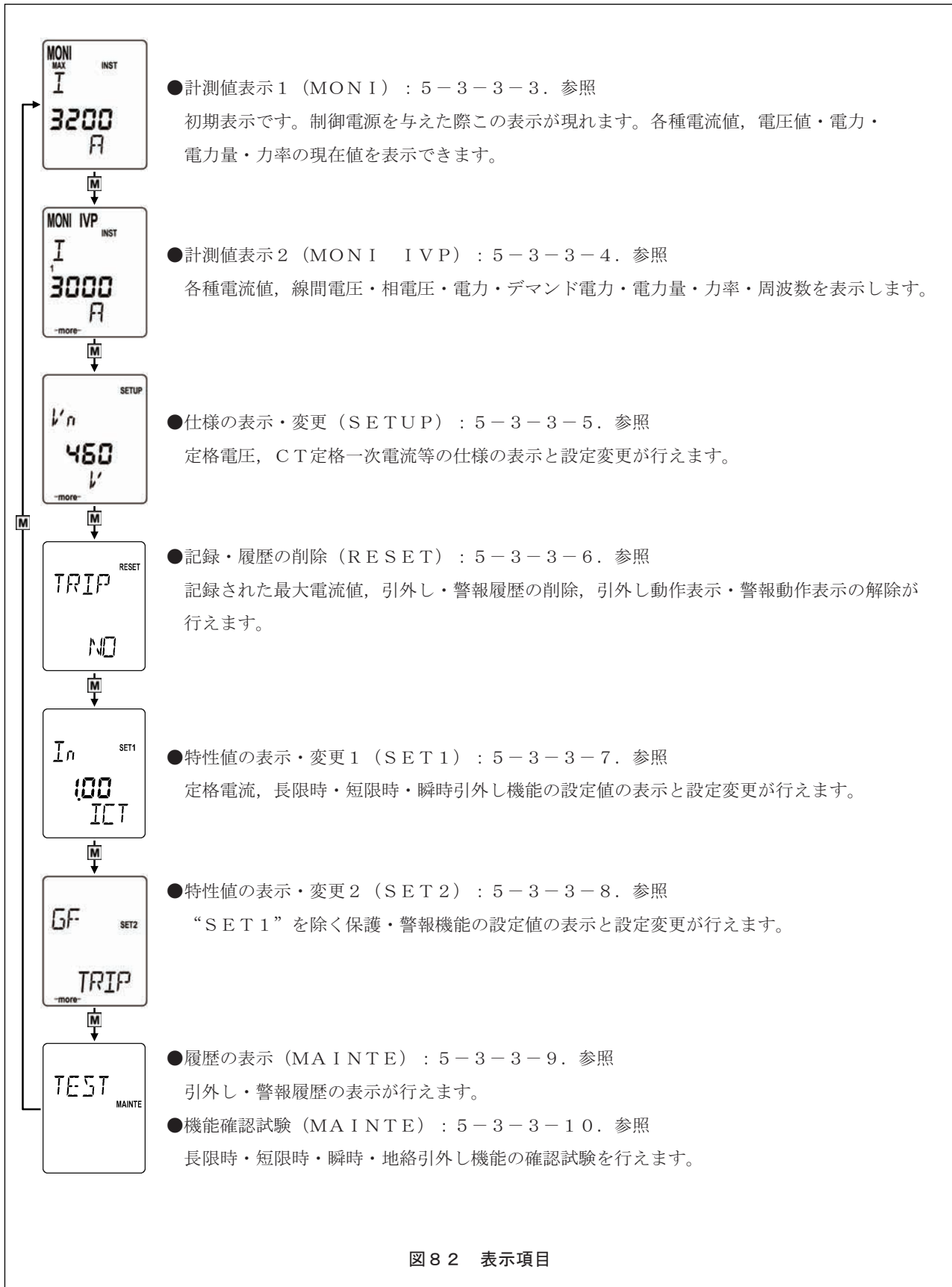


図82 表示項目

5-3-3-3. 計測値表示 1

遮断器に流れる各種電流値の表示は、図 8 3、表 4 2 の要領で行えます。

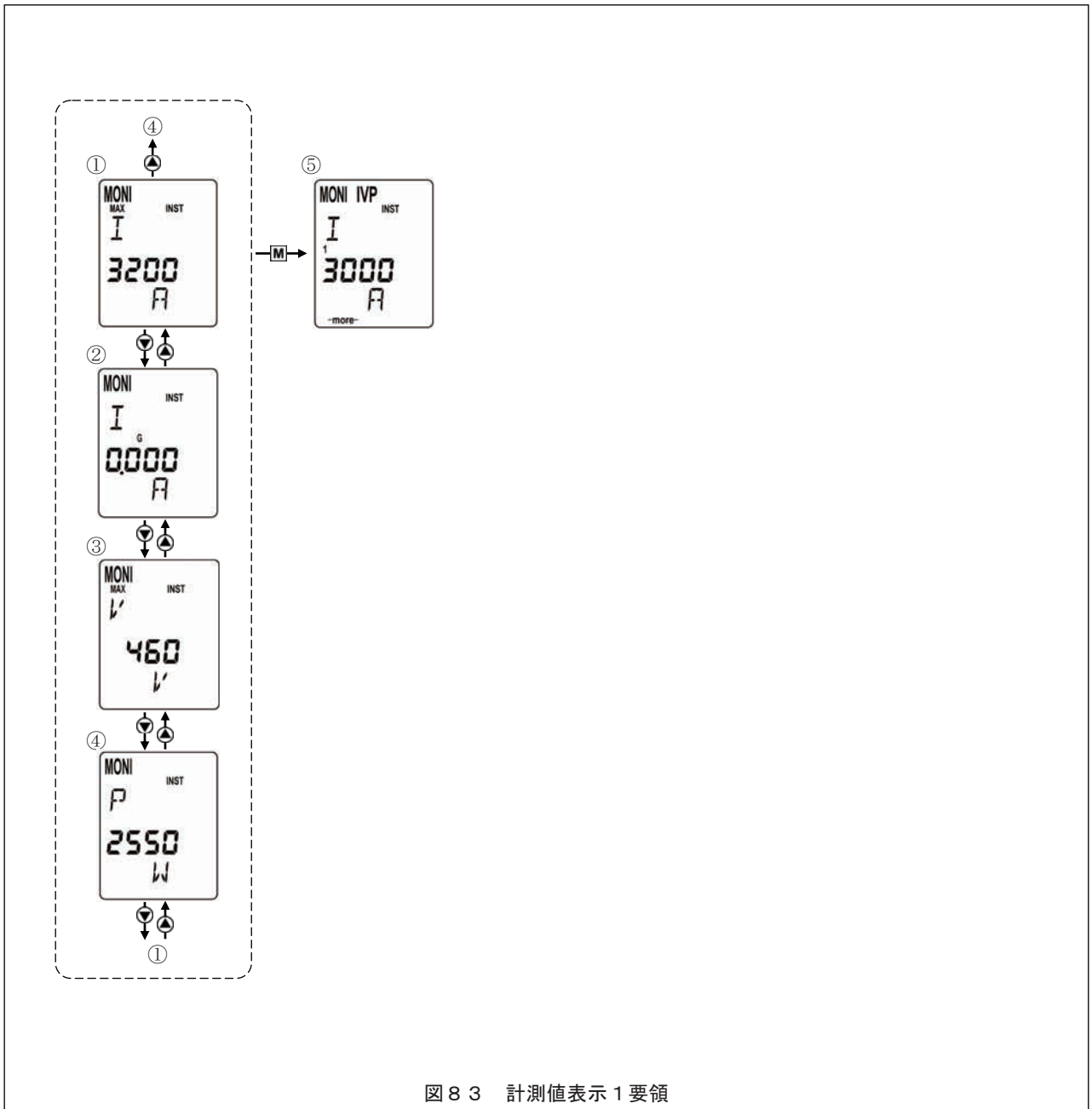


図 8 3 計測値表示 1 要領

表 4 2 計測値表示 1 内容

番号	表示内容 ※ 1	備考	誤差
①	現在の最大相電流値	初期表示	
②	現在の地絡電流値	地絡引外し機能付の場合のみ表示	
③	現在の最大相電圧値	—	CT 定格一次電流 [I _{CT}] の±1.5%
④	現在の電力値	—	CT 定格一次電流 [I _{CT}] の 1.5%未満は 0 (ゼロ) と表現
⑤	“計測表示 2” 項目	5-3-3-4.参照	

※ 1: その仕様がな場合、表示をスキップします。

5-3-3-4. 計測値表示2

遮断器に流れる各種電流値の表示は、図84、表43の要領で行えます。

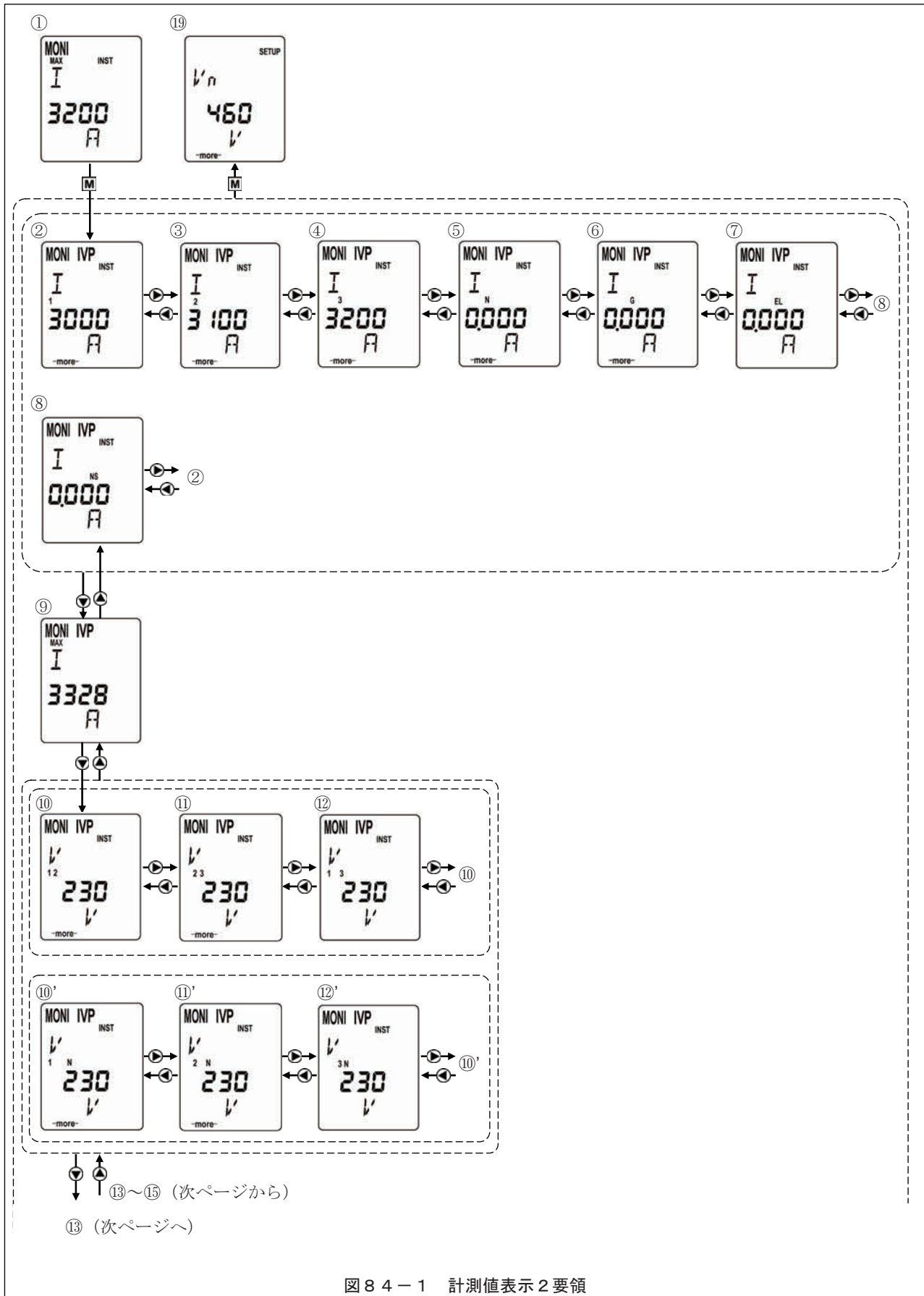


図84-1 計測値表示2要領

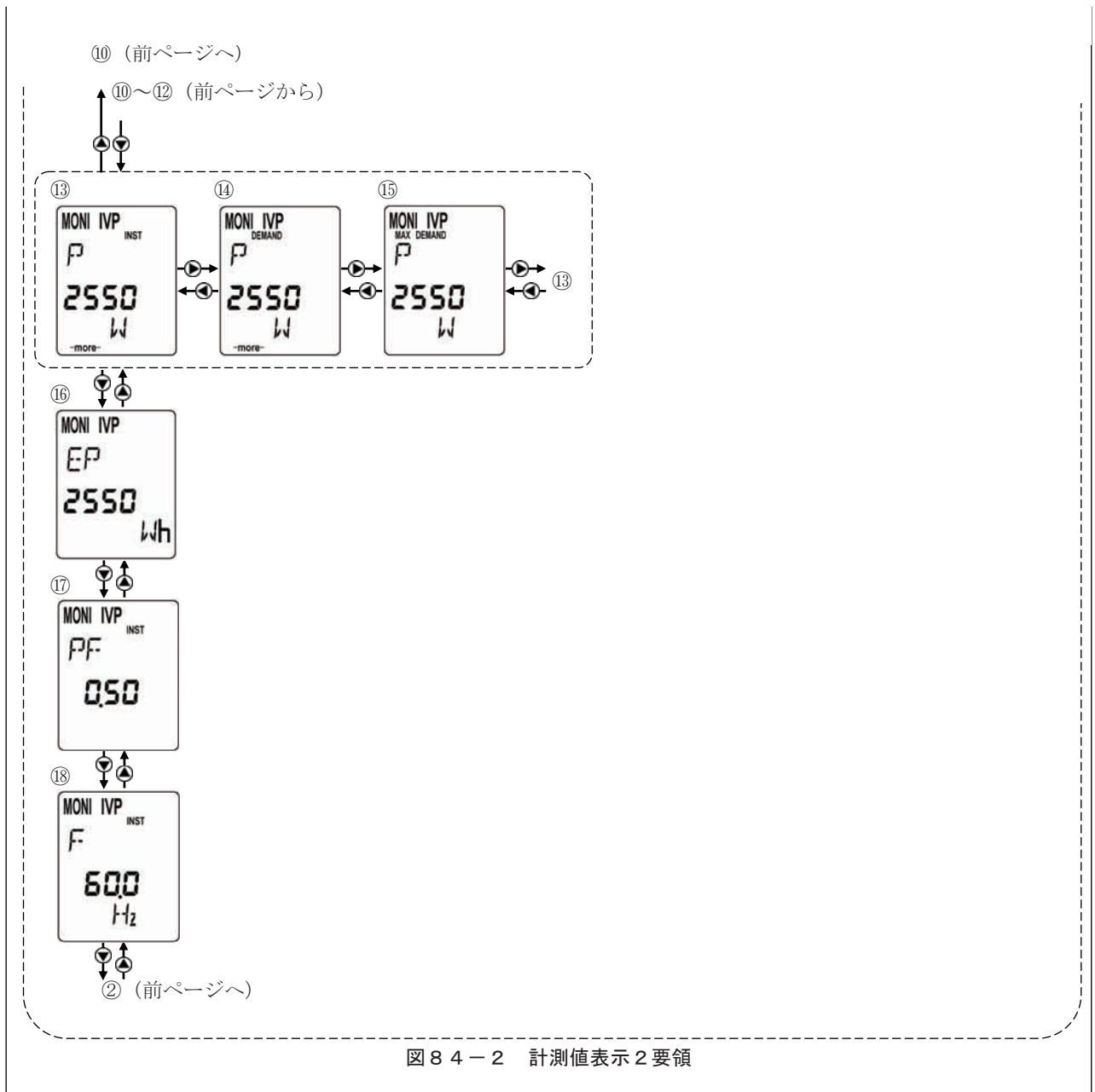


表 4 3 計測値表示 2 内容

番号	表示内容 ※ 1	備考	誤差
①	“計測値表示”項目	5-3-3-3.参照	
②	現在の第 1 相 (R 相, A 相) 電流値	—	
③	現在の第 2 相 (S 相, B 相) 電流値	—	
④	現在の第 3 相 (T 相, C 相) 電流値	—	
⑤	現在の中性線 (N 相) 電流値	4 極形の場合のみ表示	
⑥	現在の地絡電流値	地絡引外し機能付の場合のみ表示	
⑦	現在の漏洩電流値	漏電引外し機能付の場合のみ表示	
⑧	現在の逆相電流値	逆相保護機能付の場合のみ表示	
⑨	現在までの最大相電流値	—	
⑩	第 1 - 第 2 相 (R - S 相, A - B 相) 線間電圧値	単相 3 線式・3 相 3 線式または 3 相 4 線式の線間電圧表示付きの場合のみ表示	C T 定格一次電流 [I _{CT}] の±1.5% C T 定格一次電流 [I _{CT}] の 1.5%未滿は 0 (ゼロ) と表現
⑪	第 2 - 第 3 相 (S - T 相, B - C 相) 線間電圧値		
⑫	第 3 - 第 1 相 (T - R 相, C - A 相) 線間電圧値		
⑩'	第 1 相 (R 相, A 相) -中性線 (N 相) 間 相電圧値	3 相 4 線式で相電圧表示付の場合のみ表示	
⑪'	第 2 相 (S 相, B 相) -中性線 (N 相) 間 相電圧値		
⑫'	第 3 相 (T 相, C 相) -中性線 (N 相) 間 相電圧値		
⑬	電力値	—	
⑭	デマンド電力値	—	
⑮	デマンド電力最大値	—	
⑯	電力量値	—	
⑰	力率値	—	
⑱	周波数値	—	
⑲	“仕様の表示・変更”項目	5-3-3-5.参照	

※ 1 : その仕様がなない場合, 表示をスキップします。

5-3-3-5. 仕様の表示・変更

遮断器の各種仕様の表示、設定変更は、図85、表44の要領で行えます。

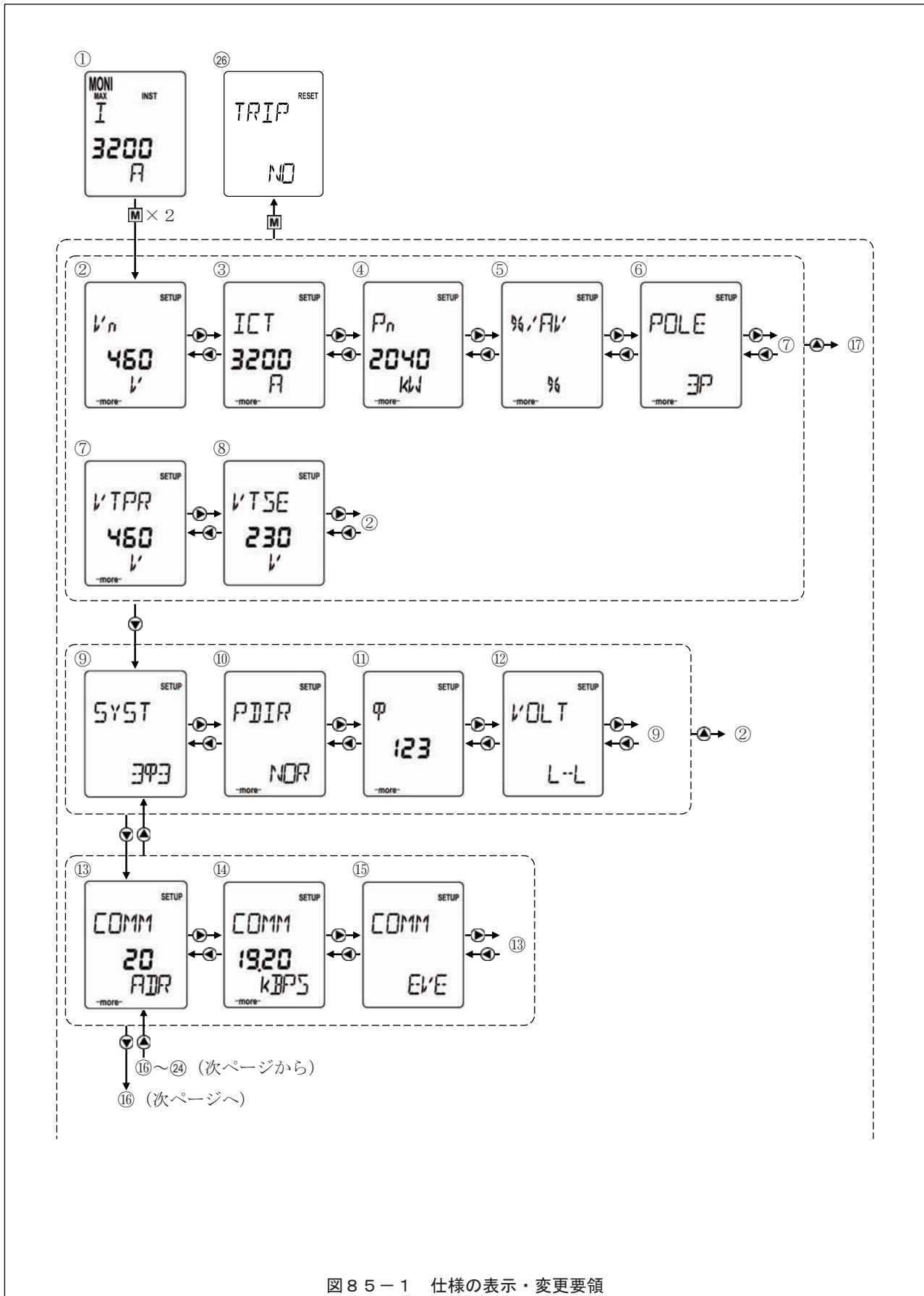


図85-1 仕様の表示・変更要領

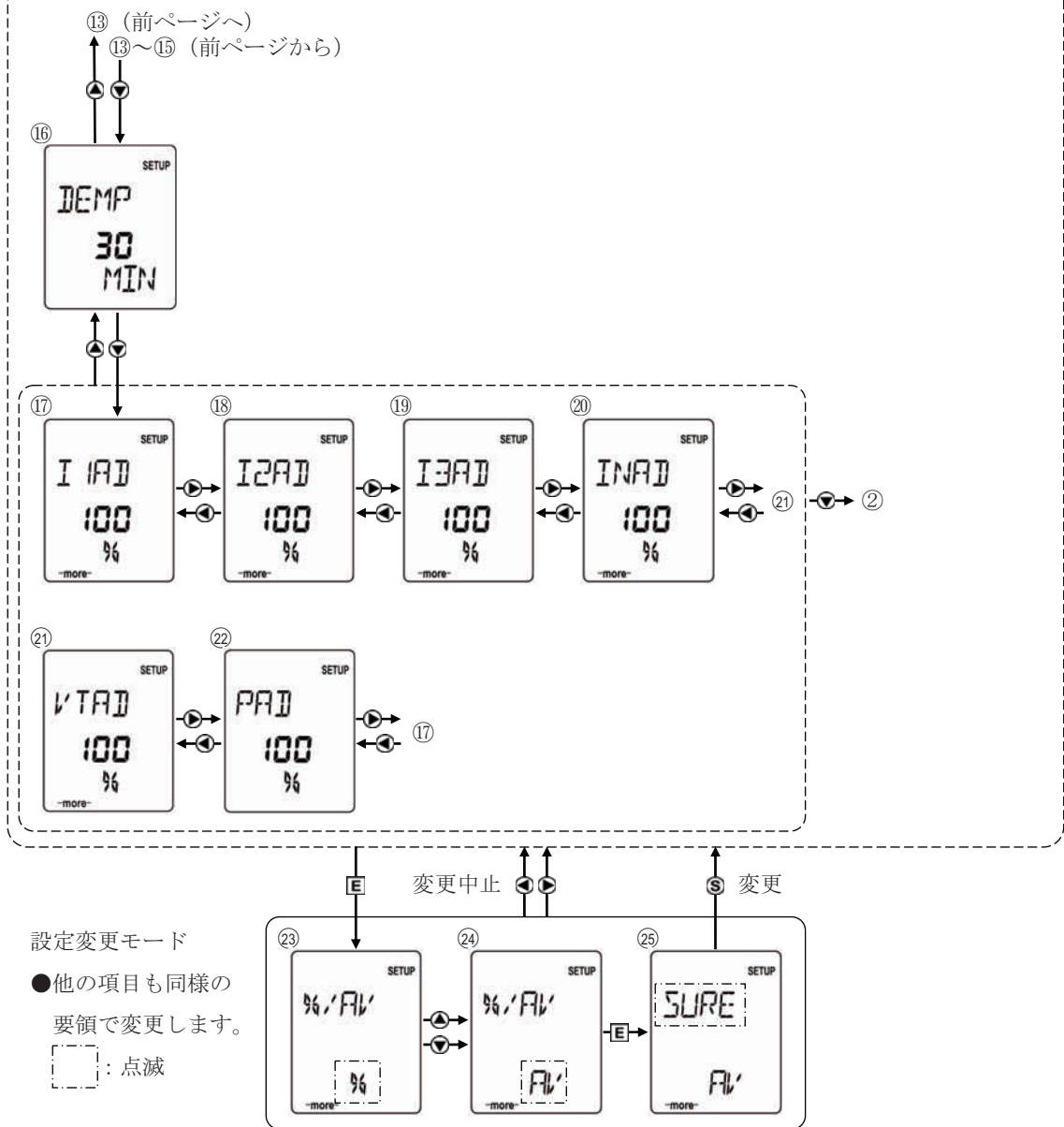


図 8 5 - 2 仕様の表示・変更要領

表 4 4 各種仕様の表示・変更内容

番号	表示・設定内容 ※1	設定変更	設定範囲・備考 ※2
①	“計測値表示”項目	—	5-3-3-3.参照
②	主回路定格電圧	不可	固定 ※3
③	CT定格一次電流	不可	固定 ※3
④	主回路定格電力	不可	自動計算（主回路定格電圧、定格電流 [In] より算出） 固定 ※3（AGR-31BS-PR の場合）
⑤	各種引外し・警報設定値表示切替	可	%-AV（%: 設定基準値に対する比率表示, AV: 実際の電流値 (A/kA), 電圧値 (V) 電力値 (W/kW) で表示）
⑥	極数	不可	固定 ※3
⑦	PT（ポテンシャルトランス）一次電圧	不可	固定（逆電力引外し機能付で主回路電圧が 250V を超える場合にのみ表示）※3
⑧	PT（ポテンシャルトランス）二次電圧	不可	固定（逆電力引外し機能付で主回路電圧が 250V を超える場合にのみ表示）※3
⑨	相線式	可	1φ3-3φ3-3φ4
⑩	電力極性	可	NOR-REV（NOR: 正接, REV: 逆接。回路の電源が遮断器の電源側（上側）にある場合 NOR に、負荷側（下側）にある場合 REV に設定。）（AGR-31BS-PR の場合）
⑪	相順	可	123-321（123: 遮断器を正面から見て左から RST（ABC）、321: 左から TSR（CBA））
⑫	電圧表示	可	L-N-L-L
⑬	通信局番	可	01-02-...-31（31 番地）※4 ※5
⑭	通信速度	可	4800-9600-19200（bps）
⑮	通信パリティ	可	EVE-ODD-NON
⑯	デマンドインターバル	可	5-30-60（MIN）
⑰	電流調整 第 1 相	可	97-98-99-100-101-102-103（%）※6 ※7
⑱	電流調整 第 2 相	可	97-98-99-100-101-102-103（%）※6 ※7
⑲	電流調整 第 3 相	可	97-98-99-100-101-102-103（%）※6 ※7
⑳	電流調整 第 N 相	可	97-98-99-100-101-102-103（%）（4 極形遮断器に装備）※6 ※7
㉑	VT 比電圧調整	可	97-98-99-100-101-102-103（%）※6 ※7
㉒	電力調整	可	97-98-99-100-101-102-103（%）※6 ※7
㉓	設定変更モード“開始”	—	各種仕様表示から ENTER ボタンを押すとこの表示になります。設定値が点滅します。この状態から十字キーの左右方向キーを押すと設定変更モードから出ます。
㉔	設定変更モード“設定値変更”	—	十字キーの上下方向キーを押すと設定値が変わります。この状態から十字キーの左右方向キーを押すと設定値は変更されずに設定変更モードから出ます。
㉕	設定変更モード“変更の確認”	—	“設定値変更”の状態から ENTER ボタンを押すと、この表示になります。“SURE”の文字が点滅します。SET ボタンを押すと設定は変更され、設定変更モードから出ます。SET ボタンを押さずに十字キーの左右方向キーを押すと、設定値は変更されずに設定変更モードから出ます。
㉖	“記録・履歴の削除”項目	—	5-3-3-6.参照

※1：その仕様がない場合、表示をスキップします。

※2：設定値の—（アンダーバー）は、ご指定のない場合の標準設定値です。

※3：注文仕様により弊社工場で設定します。

※4：設定変更モードでの操作が、㉓～㉕と多少異なります。㉓の状態から ENT ボタンを押すと、まず通信局番の十の位の値が点滅し、十字キーの上下方向キーを押すと設定値が変わります。十の位の値を設定したら、もう一度 ENT ボタンを押します。すると、次に通信局番の一の位の値が点滅し、十字キーの上下方向キーを押して設定値を変えます。一の位の値を設定後、ENT ボタンを押すと、“SURE”の文字が点滅し、㉕と同様の状態になります。通信局番の十の位の値が点滅している時に SET ボタンを押すと、“SURE”の文字が点滅し、㉓と同様の状態になります。

※5：01～31以外の通信局番を設定すると、SET ボタンを押しても設定値は変わらず、通信局番の十の位の値が点滅した後に設定変更モードに戻ります。

※6：弊社工場にて調整します。

※7：他の計測器と計測値がばらつくことのないように補正するための設定です。各種引外し・保護・警報機能の検出電流値には影響しません。

5-3-3-6. 記録・履歴の削除

遮断器の最大電流値の記録、及び引外し・警報履歴の削除と引外し動作表示・警報動作表示の解除は、図86、表45の要領で行えます。動作表示の接点出力がオンの場合、該当する履歴の削除を実行すると接点出力がオフになります。

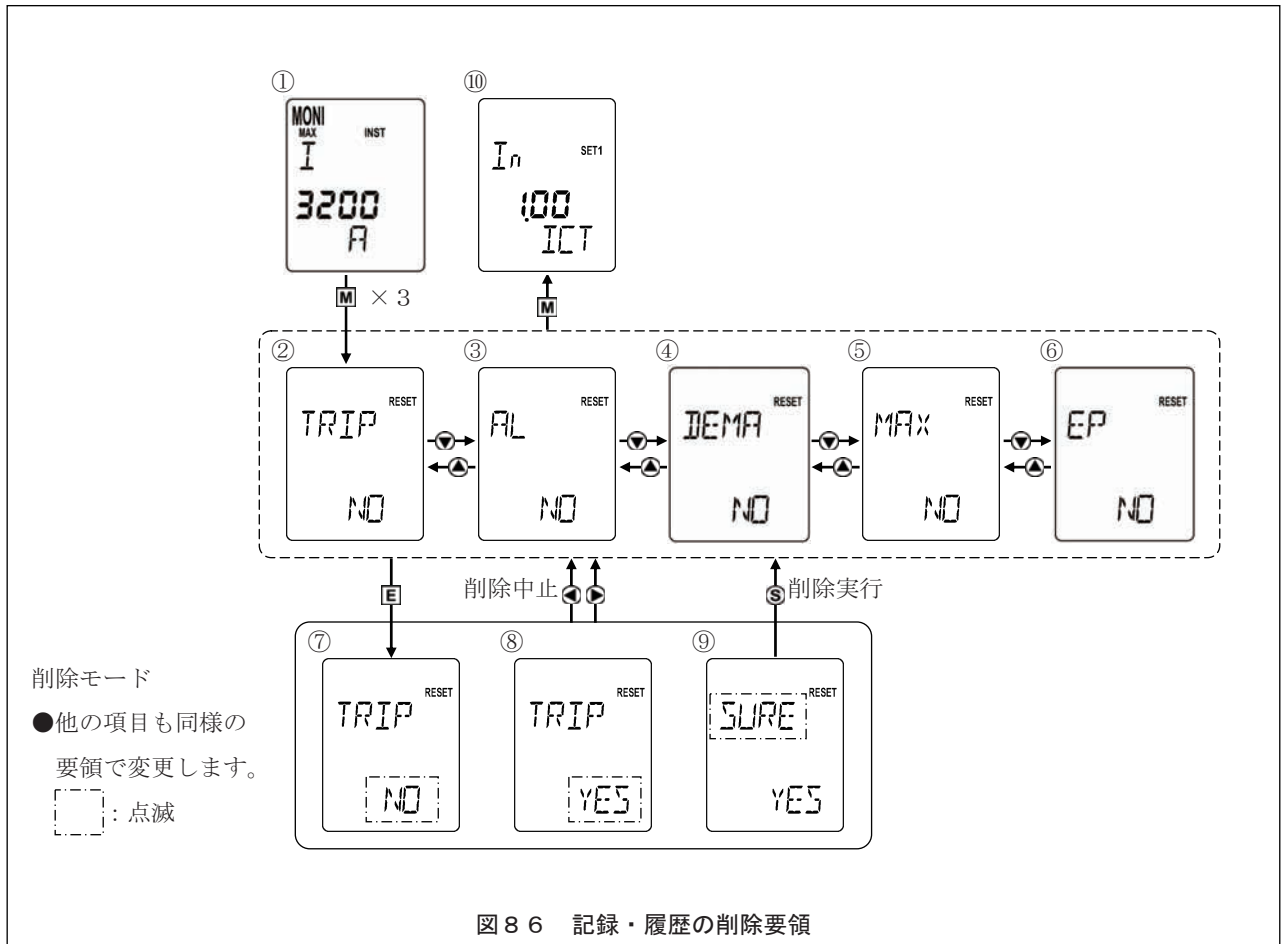


表45 記録・履歴の削除内容

番号	表示・設定内容	備考
①	“計測値表示”項目	5-3-3-3参照
②	引外し履歴	引外し履歴の削除(引外し動作原因, 引外し動作値, 引外し動作時間)
③	警報履歴	警報履歴の削除(警報原因, 警報動作値, 警報動作時間)
④	デマンド電力最大値	デマンド電力最大値の削除(図86参照)
⑤	最大相電流値	現在までの最大相電流値の削除(図86参照)
⑥	電力量積算値	電力量積算値の削除
⑦	削除モード“開始”	各種履歴表示からENTERボタンを押すとこの表示になります。“NO”が点滅します。この状態から十字キーの左右方向キーを押すと削除モードから出ます。
⑧	削除モード“YES”	十字キーの上下方向キーを押すと表示が“YES”に変わります。この状態から十字キーの左右方向キーを押すと削除は実行されずに削除モードから出ます。
⑨	削除モード“削除の確認”	“YES”の状態ではENTERボタンを押すと、この表示になります。“SURE”の文字が点滅します。SETボタンを押すと履歴の削除が実行され、削除モードから出ます。また、引外し動作表示・警報動作表示がONの場合は、該当する接点出力もオフになります。SETボタンを押さずに十字キーの左右方向キーを押すと、削除は実行されずに削除モードから出ます。
⑩	“特性値の表示・変更1”項目	5-3-3-7参照

5-3-3-7. 特性値の表示・変更1

OCRの定格電流、長限時・短限時・瞬時引外し機能の設定値の表示と設定変更は、図87、表46の要領で行えます。

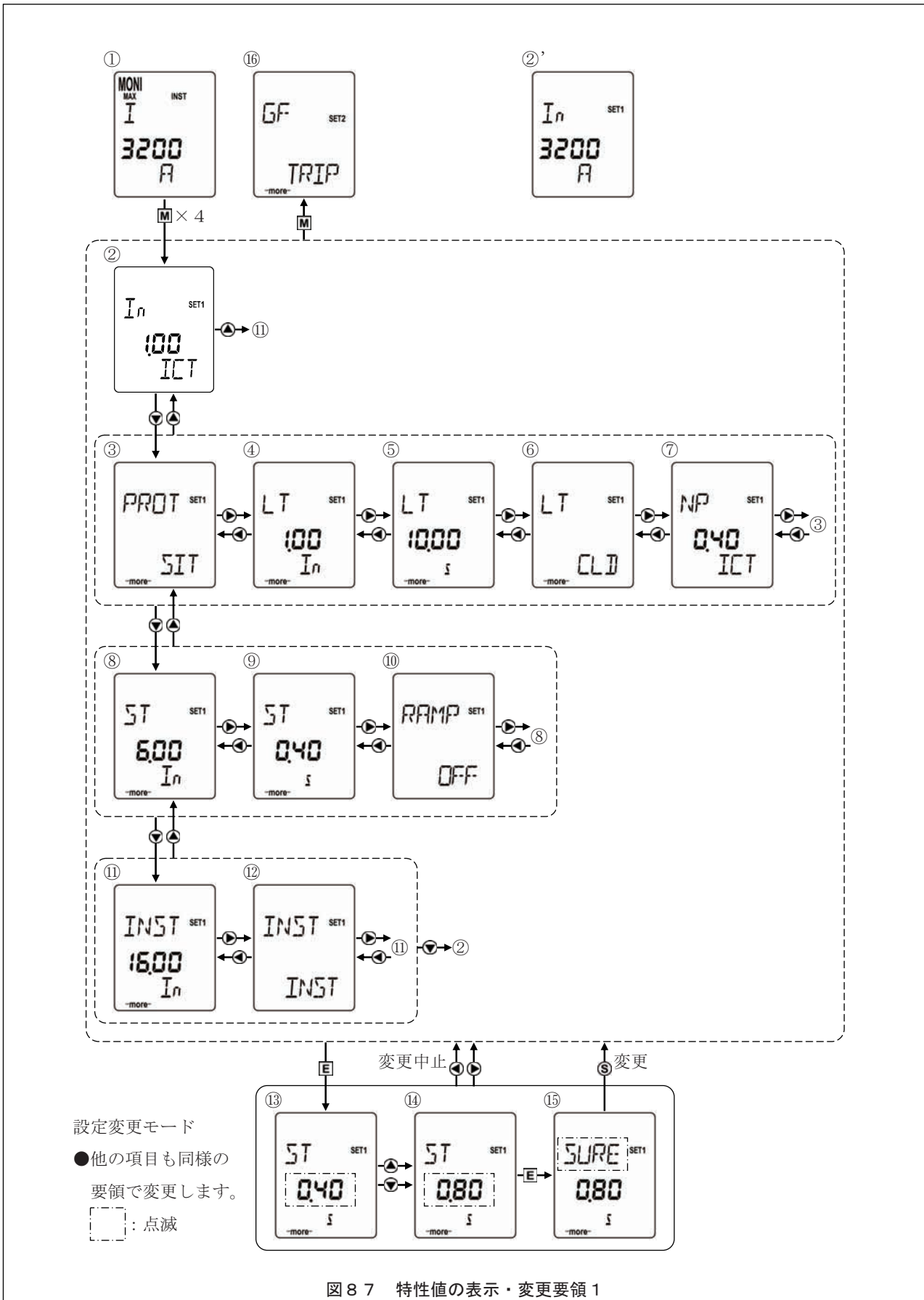


図87 特性値の表示・変更要領1

表 4 6 特性値の表示・変更内容 1

番号	表示・設定内容 ※1	設定範囲・備考 ※2 ※3
①	“計測値表示”項目	5-3-3-3.参照
②	定格電流 (L, R 特性)	$[I_{cr}] \times (0.5-0.63-0.8-1.0)$ (A)
②'	定格電流 (S 特性)	固定 ($[I_{cr}] \times (0.5 \sim 1.0)$ (A) 内の一点, 1A 刻み) ※4
③	長限時引外し特性切替 (R 特性)	SIT-VIT-EIT-3IT-4IT (SIT: $I^{0.02}t$, VIT: I^2t , EIT: I^2t , 3IT: I^3t , 4IT: I^4t) ※4
④	長限時引外し設定電流	L, R 特性: $[I_n] \times (0.8-0.85-0.9-0.95-1.0-NON)$ (A) S 特性: $[I_n] \times (0.8-1.0-1.05-1.1-1.15-NON)$ (A)
⑤	長限時引外し設定時限	L 特性: 0.5-1.25-2.5-5-10-15-20-25-30 (s) R 特性: 1-2-3-4-5-6.3-6.8-10 (s) S 特性: 15-20-25-30-40-50-60 (s)
⑥	長限時引外し HOT/COLD 特性切替	COLD/HOT
⑦	N 相保護設定電流	$[I_{cr}] \times (0.4-0.5-0.63-0.8-1.0)$ (A)
⑧	短限時引外し設定電流	L, R 特性: $[I_n] \times (1-1.5-2-2.5-3-4-5-8-10-NON)$ (A) S 特性: $[I_n] \times (2-2.5-2.7-3-3.5-4-4.5-5-5-NON)$ (A)
⑨	短限時引外し設定時限	L, R 特性: 0.05-0.1-0.2-0.4-0.6-0.8 (s) S 特性: 0.1-0.2-0.3-0.4-0.6-0.8 (s)
⑩	短限時引外し I^2t 特性切替	OFF/ON
⑪	瞬時引外し設定電流	$[I_n] \times (2-4-6-8-10-12-14-16-NON)$ (A)
⑫	瞬時引外し INST/MCR 特性切替	INST/MCR
⑬	設定変更モード “開始”	各種特性表示から ENTER ボタンを押すとこの表示になります。設定値が点滅します。この状態から十字キーの左右方向キーを押すと設定変更モードから出ます。
⑭	設定変更モード “設定値変更”	十字キーの上下方向キーを押すと設定値が変わります。この状態から十字キーの左右方向キーを押すと設定値は変更されずに設定変更モードから出ます。
⑮	設定変更モード “変更の確認”	“設定値変更”の状態では ENTER ボタンを押すと、この表示になります。“SURE”の文字が点滅します。SET ボタンを押すと設定は変更され、設定変更モードから出ます。SET ボタンを押さずに十字キーの左右方向キーを押すと、設定値は変更されずに設定変更モードから出ます。
⑯	“特性値の表示・変更 2”項目	5-3-3-8.参照

※1: その仕様がない場合、表示をスキップします。

※2: 設定値の (アンダーバー) は、ご指定のない場合の標準設定値です。

※3: この表に記載された数値は%表示の場合の値です。AV表示 (5-3-3-5.参照) の場合、電流値はA (アンペア) 表示されます。

※4: 注文仕様により弊社工場を設定します。

5-3-3-8. 特性値の表示・変更2

5-3-3-6. で述べた項目を除く保護、警報機能の設定値の表示と設定変更は、図88, 表47の要領で行えます。

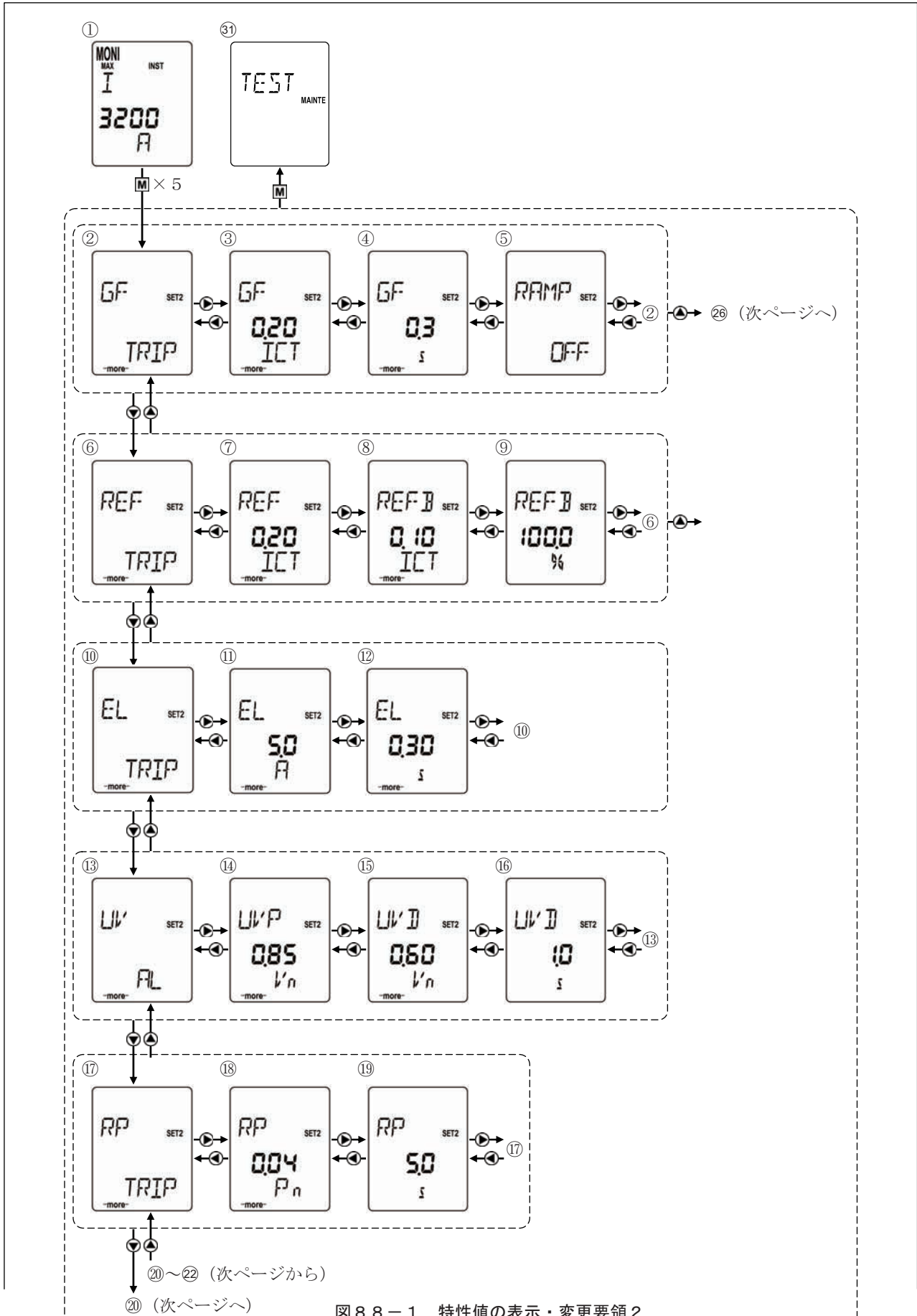


図88-1 特性値の表示・変更要領2

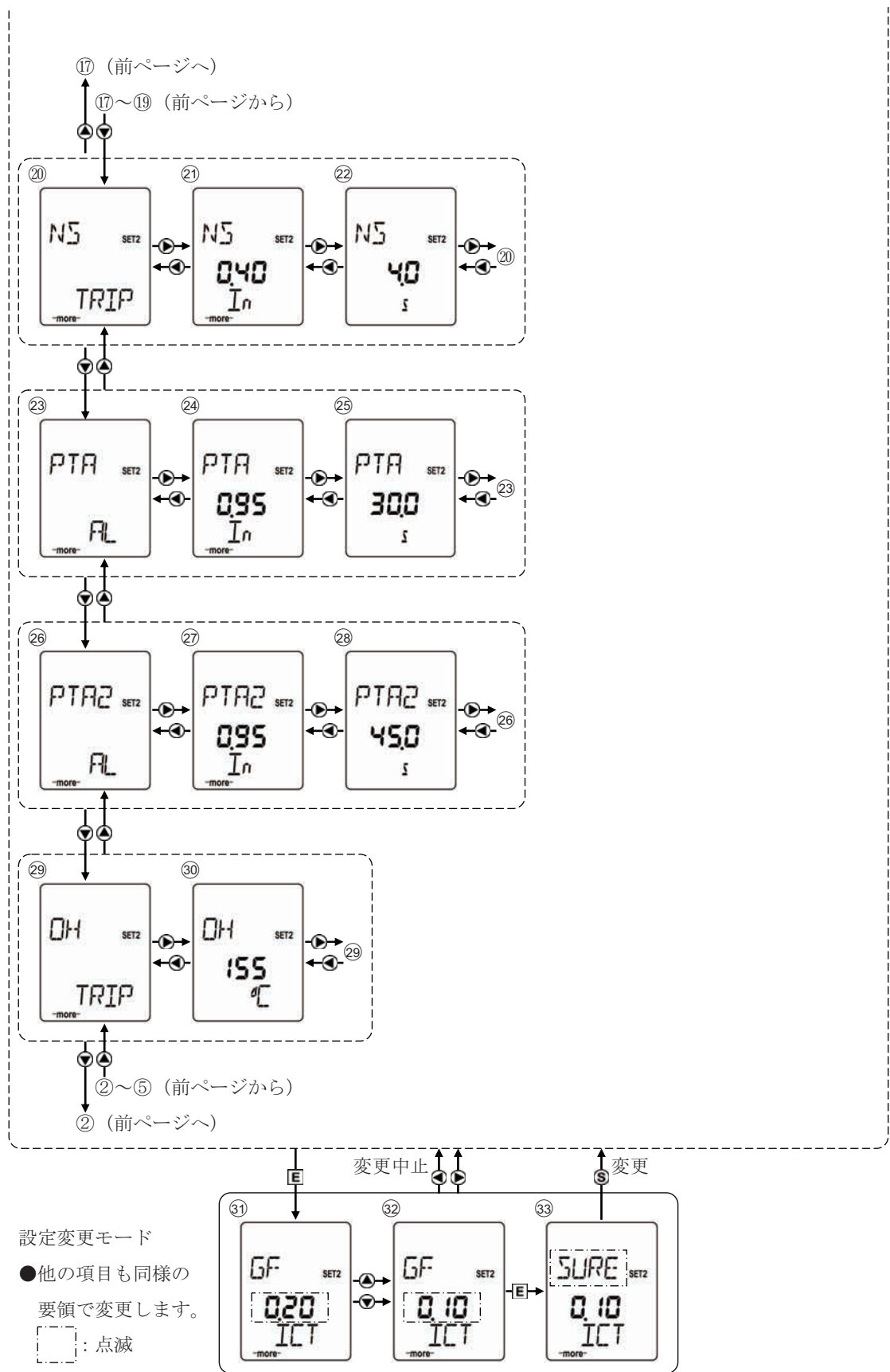


図 8 8 - 2 特性値の表示・変更要領 2

表 4 7 特性値の表示・変更内容 2

番号	表示・設定内容 ※ 1	設定範囲・備考 ※ 2 ※ 3
①	“計測値表示” 項目	5-3-3-3.参照
②	地絡引外し動作モード切替	TRIP/AL/OFF
③	地絡引外し設定電流	$[I_{ct}] \times (0.1-0.2-0.3-0.4-0.6-0.8-1.0-NON)$ (A)
④	地絡引外し設定時間	0.1-0.2-0.3-0.5-1-2 (s)
⑤	地絡引外し ¹⁾ 特性切替	OFF/ON
⑥	電源側地絡保護動作モード切替	TRIP/AL/OFF
⑦	電源側地絡保護設定電流	$[I_{ct}] \times (0.1-0.2-0.3-0.4-0.6-0.8-1.0-NON)$ (A)
⑧	電源側地絡保護バイアス電流	$[I_{ct}] \times (0.1-0.3-0.5-0.7-0.9-1.1-1.3-1.5)$ (A) ※ 4
⑨	電源側地絡保護バイアスリミット値	100% (固定) ※ 4
⑩	漏電引外し動作モード切替	TRIP/AL/OFF
⑪	漏電引外し設定電流	中感度形: 0.2-0.3-0.5 (A) 低感度形: 1-2-3-5-10 (A)
⑫	漏電引外し設定時間	0.1-0.15-0.3-0.5-0.8-1.5-3 (s)
⑬	不足電圧警報動作モード切替	AL/OFF
⑭	不足電圧警報復帰電圧	$[V_n] \times (0.8-0.85-0.9-0.95)$ (V)
⑮	不足電圧警報設定電圧	$[V_n] \times (0.4-0.6-0.8)$ (V)
⑯	不足電圧警報設定時間	0.1-0.5-1-2-5-10-15-20-30-36 (s)
⑰	逆電力引外し動作モード切替	TRIP/AL/OFF
⑱	逆電力引外し設定電力	$[P_n] \times (0.04-0.05-0.06-0.07-0.08-0.09-0.1-NON)$ (kW)
⑲	逆電力引外し設定時間	2.5-5-7.5-10-12.5-15-17.5-20 (s)
⑳	逆相保護動作モード切替	TRIP/AL/OFF
㉑	逆相保護設定電流	$[I_n] \times (0.2-0.3-0.4-0.5-0.6-0.7-0.8-0.9-1.0)$ (A)
㉒	逆相保護設定時間	0.4-0.8-1.2-1.6-2-2.4-2.8-3.2-3.6-4 (s)
㉓	ブレイクアラーム動作モード切替	AL/OFF
㉔	ブレイクアラーム設定電流	L, R 特性: $[I_n] \times (0.75-0.8-0.85-0.9-0.95-1.0)$ (A) S 特性: $[I_n] \times (0.75-0.8-0.85-0.9-0.95-1.0-1.05)$ (A)
㉕	ブレイクアラーム設定時間	L, R 特性: 5-10-15-20-40-60-80-120-160-200 (s) S 特性: 10-15-20-25-30 (s)
㉖	ブレイクアラーム 2 動作モード切替	AL/OFF
㉗	ブレイクアラーム 2 設定電流	$[I_n] \times (0.75-0.8-0.85-0.9-0.95-1.0-1.05)$ (A)
㉘	ブレイクアラーム 2 設定時間	1.5 × t _{p1} (s) (自動計算)
㉙	接点温度監視動作モード切替	TRIP/AL/OFF
㉚	接点温度監視設定温度	155°C (固定)
㉛	設定変更モード “開始”	各種特性表示から ENTER ボタンを押すとこの表示になります。設定値が点滅します。この状態から十字キーの左右方向キーを押すと設定変更モードから出ます。
㉜	設定変更モード “設定値変更”	十字キーの上下方向キーを押すと設定値が変わります。この状態から十字キーの左右方向キーを押すと設定値は変更されずに設定変更モードから出ます。
㉝	設定変更モード “変更の確認”	“設定値変更” の状態で ENTER ボタンを押すと、この表示になります。“SURE” の文字が点滅します。SET ボタンを押すと設定は変更され、設定変更モードから出ます。SET ボタンを押さずに十字キーの左右方向キーを押すと、設定値は変更されずに設定変更モードから出ます。
㉞	“履歴の表示”, “機能確認試験” 項目	5-3-3-9., 5-3-3-10.参照

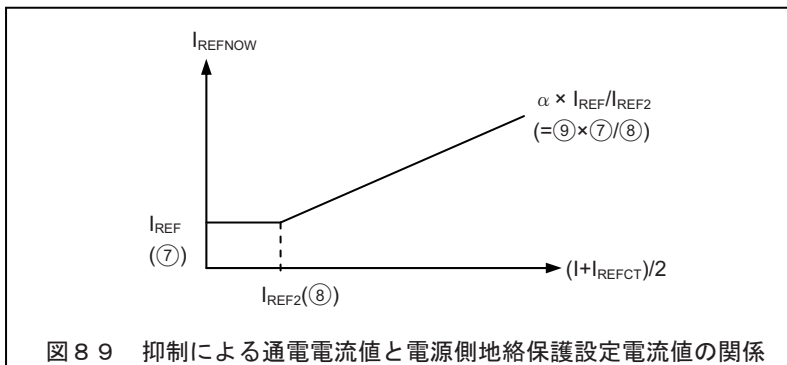
- ※ 1: その仕様がない場合、表示をスキップします。
- ※ 2: 設定値の (アンダーバー) は、ご指定のない場合の標準設定値です。
- ※ 3: この表に記載された数値は%表示の場合の値です。AV表示 (5-3-3-5.参照) の場合、電流値はA (アンペア)、V (ボルト)、(kW) (キロワット) 表示されます。
- ※ 4: 電源側地絡保護バイアス電流、バイアスリミット値は、抑制 (strain) のための係数です。電源側地絡保護 (REF) 機能は、特性の異なるCTの差により演算を行うため、通電電流値が大きいたまには、計測される電源側地絡電流の誤差も大きくなります。これを抑えるために、通電電流値が大きくなるにつれて、電源側地絡保護設定電流値も大きくなるようにし、計測誤差による誤動作を防ぐことを抑制 (strain) といいます。抑制による通電電流値と電源側地絡保護設定電流値の関係を以下に示します。

$$(i + I_{REFCT})/2 \leq I_{REF2} \text{ のとき, } I_{REFNOW} = I_{REF}$$

$$(i + I_{REFCT})/2 > I_{REF2} \text{ のとき, } I_{REFNOW} = I_{REF} [1 + a \{ (i + I_{REFCT})/2 / I_{REF2} - 1 \}]$$

(I_{REF}: 電源側地絡保護設定電流, I_{REF2}: 電源側地絡保護バイアス電流, a: 電源側地絡保護バイアスリミット値, i: 現在の最大相電流値, I_{REFCT}: 電源側地絡電流値, I_{REFNOW}: 抑制により算出される電源側地絡保護設定電流)

例) $(i + I_{REF})/2 = 5 \times I_{REF2}$ で、各設定が標準設定値のときは、
 $I_{REFNOW} = I_{REF} [1 + 1 \times \{ 5 \times I_{REF2} / I_{REF2} - 1 \}] = I_{REF} [1 + 1 \times \{ 5 - 1 \}] = 5 \times I_{REF}$



5-3-3-9. 履歴の表示

遮断器の最大電流値の記録，及び引外し・警報履歴の表示は，図90，表48の要領で行えます。

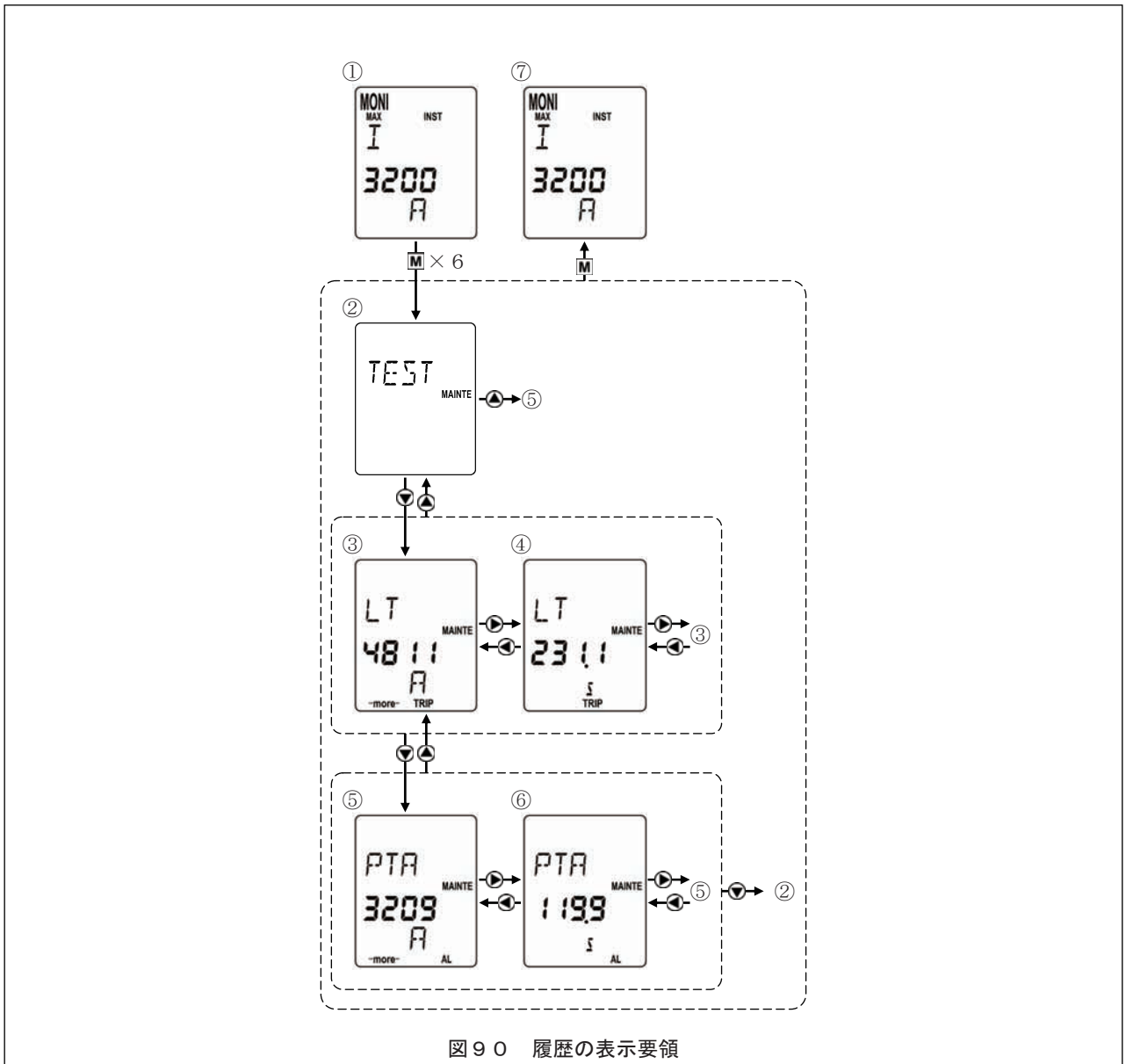


表48 履歴の表示内容

番号	表示・設定内容 ※1	備考
①	“計測値表示”項目	5-3-3-3.参照
②	“履歴の表示”項目	—
③	引外し履歴（動作値）	引外し動作原因，引外し動作値の表示
④	引外し履歴（動作時間）	引外し動作原因，引外し動作時間の表示
⑤	警報履歴（動作値）	警報原因，警報動作値の表示
⑥	警報履歴（動作時間）	警報原因，警報動作時間の表示
⑦	“計測値表示”項目	5-3-3-3.参照

※1：その履歴がない場合，表示をスキップします。

5-3-3-10. 機能確認試験

⚠注意

- 過電流引外し装置の試験及び設定変更は、専門知識を有する人が行ってください。
- 過電流引外し装置の試験後は、各設定項目を必ず試験前の設定値に戻してください。戻し忘れは、火災、焼損の原因になります。

OCRの機能確認試験は、以下の要領で行います。

- 1) 遮断器を開路し、遮断器本体を試験位置に引出します。
- 2) 実施する試験によって表49に示すようにOCRの設定値を変更します。

表49 OCR設定値の変更

実施する試験 ※1	出力される試験信号値	変更する設定値
長限時引外し	L 特性: $[I_n] \times 6$	なし
	R 特性: $[I_n] \times 3$	なし
	S 特性: $[I_n] \times 1.2$	なし
短限時引外し	$[I_{sd}] \times 1.2$	$[I_n] > [I_{sd}] \times 1.5$, 短限時引外しの I^2t 特性切替=OFF
瞬時引外し	$[I_n] \times 1.2$	INST/MCR 特性切替= INST
MCR		INST/MCR 特性切替= MCR
地絡引外し	$[I_g] \times 1.5$	地絡引外しの I^2t 特性切替=OFF

※1：実施する試験の引外し機能の設定値がNONのとき及び動作モードがOFFのとき、試験は実施されません。

- 3) OCR動作と共に遮断器の動作を確認する場合は、試験信号入力前に遮断器を閉路してください。MCR引外しの場合は、試験信号入力後、0.3秒以内に遮断器を閉路します。
- 4) 図91、表50に示す要領で試験を行い、OCRが動作すること、遮断器が動作することを確認します（NTRモードの場合、遮断器は動作せず、引外し・警報履歴が記録されず、また、動作表示接点出力も動作しません）。

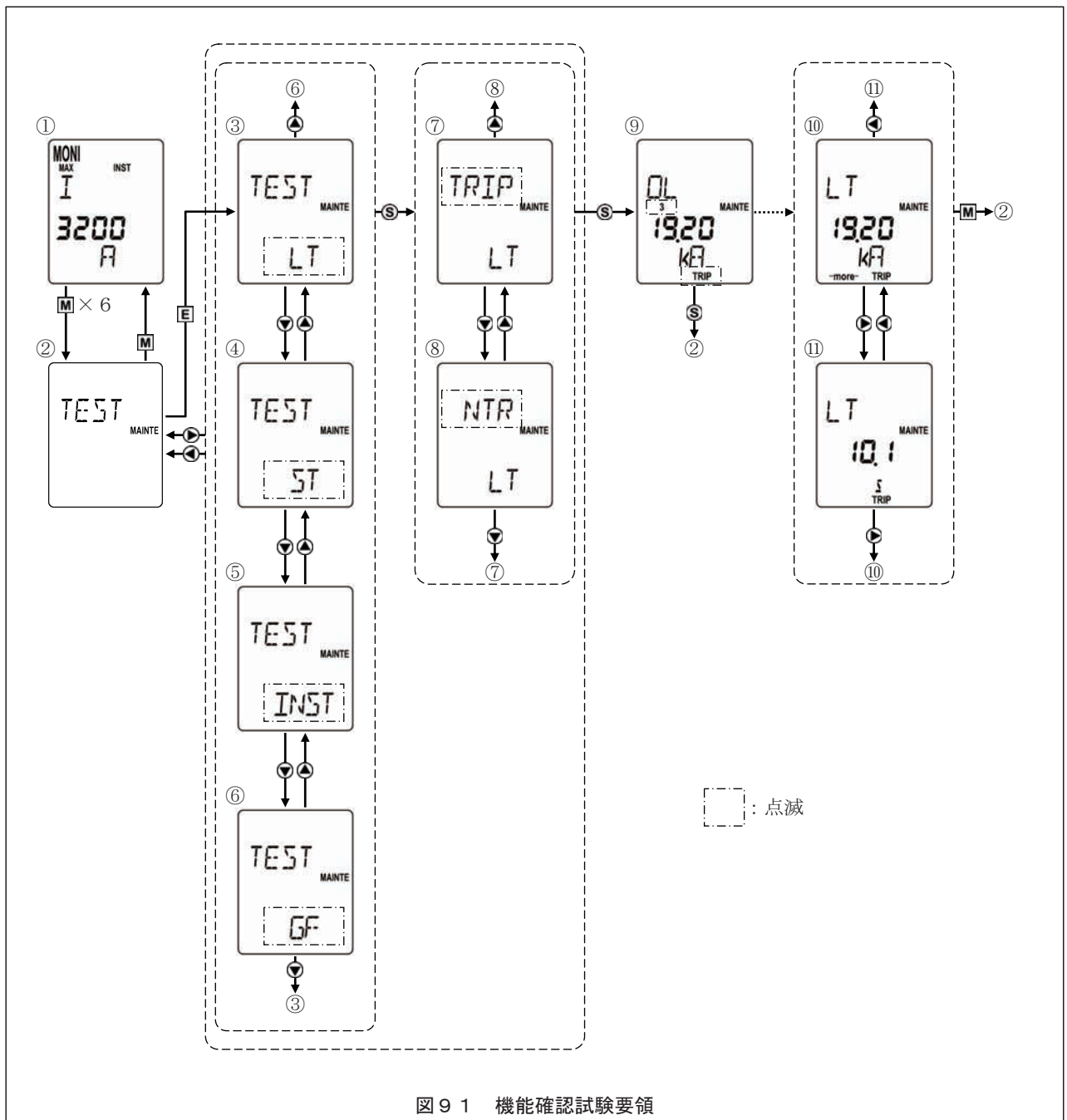


表 5 0 機能確認試験内容

番号	表示・設定内容 ※ 1	備考
①	“計測値表示”項目	5-3-3-3.参照
②	“機能確認試験”項目	—
③	試験項目	長限時引外し機能 (“LT” が点減します) ※ 2 ※ 3
④	試験項目	短限時引外し機能 (“ST” が点減します)
⑤	試験項目	瞬時引外し機能 (“INST” が点減します)
⑥	試験項目	地絡引外し機能 (“GF” が点減します)
⑦	動作モード	OCRの動作+遮断器の動作 (“TRIP” が点減します)
⑧	動作モード	OCRの動作のみ (“NTR” が点減します)
⑨	試験中の表示 ※ 4	⑦または⑧の状態から SET ボタンを押すと、試験信号値を通电
⑩	引外し履歴 (動作値)	引外し動作原因, 引外し動作値の表示
⑪	引外し履歴 (動作時間)	引外し動作原因, 引外し動作時間の表示

※ 1 : その機能がない場合、表示をスキップします。

※ 2 : 長限時引外し機能試験を選択したとき、短限時引外し機能、瞬時引外し機能はロックされ、不動作となります。プレトリップアラームは動作します。

※ 3 : COLD/HOT特性切替を“HOT”に設定している場合でも、試験は“COLD”特性で実施されます (試験以前の通电積算値は、試験開始時にリセットされ、“0” (ゼロ) になります)。

※ 4 : 長限時引外し機能試験の場合のみの表示です。試験信号を通电している相番号と“TRIP”が点減します。他の試験の場合、⑦または⑧の表示が継続します。

5-3-3-1.1. 動作表示と表示の解除方法

OCRは、各種引外し・警報の動作を表51に示すように液晶画面で表示し、また接点出力します。液晶画面には、動作原因、動作値が表示され、動作時限のある機能に対しては、十字ボタンの左右方向キーを押すことで動作時間の表示に切替わります。MENUボタンを押すと、動作表示が出る前の表示に戻ります。(液晶画面の動作表示は、履歴として記録され、「5-3-3-9.履歴の表示」でいつでも表示することができます。)液晶画面の動作表示履歴を残し、接点出力のオン表示のみ解除したい場合は、制御電源(01, 02, 03)を1秒以上切ってください。液晶画面の動作表示履歴を削除し、接点出力のオン表示を解除したい場合は、「5-3-3-6.記録・履歴の削除」を実施してください。

表51-1 動作表示1

動作の種類	液晶画面				接点出力			制御電源
	正常 運転時	ピック アップ時	状態		端子番号 図2-1 参照	状態		
			動作時 (十字ボタンの左右方向キーで表示を切替)			正常 運転時	動作時 制御電源を 1秒以上 オフした後	
長限時引外し (LT) N相保護 (NP)					05-15		オン②	
短限時引外し (ST)		-			05-25		オン②	
瞬時引外し (INST/MCR)	通常表示	-			通常表示①		オフ	オフ 要
地絡引外し (GF)		-			05-16		オン	
漏電引外し (ELT)		-			05-16		オン	
逆電力引外し (RPT)					05-16		オン②	

●遮断器の開閉操作、引外し動作は、動作表示の解除・削除に関係なく行えます。
 ●動作表示中に他の保護機能が動作したとき、動作表示は最新のものに切替わります。
 ●「」は、点滅していることを意味します。
 ①動作表示履歴は残ります。
 ②S特性の場合、500ms以上の短時間動作です。自己保持回路をご留意ください。
 ③短限時引外し (ST)、瞬時引外し (INST/MCR) の場合のみ、「[Icr] × 17 以上のとき、「----- kA」表示になります。

表 5 1 - 2 動作表示 2

動作の種類	液晶画面				端子番号 図 2 1 参照	接点出力			制御電源	
	状態					正常 運転時	状態			
	正常 運転時	ピック アップ時	動作時				動作時	制御電源を 1秒以上 オフした後		
逆相保護 (NS)							オン	オフ		
電源側地絡保護 (REF)	-				通常表示①		オン	オフ		
接点温度監視 (OH)	-						オン	オフ		
プレトリップアラーム (PTA)	通常表示				通常表示 ①②		オフ	オン②	オフ	要
プレトリップアラーム 2 (PTA2)					通常表示 ①②			オン②	オフ	
不足電圧警報 (UV)	-				通常表示 ①②			オン②	オフ	
システムアラーム	-				通常表示①			オン③	オフ④	

- 遮断器の開閉操作、引外し動作は、動作表示の解除・削除に関係なく行えます。
- 動作表示中に他の保護機能が動作したとき、動作表示は最新のものに切り替わります。
- 「」は、点滅していることを意味します。
- ①動作表示履歴は残ります。
- ②設定値以下になると自動復帰します。
- ③「SYS1」は引外しコイル (MHT) の断線、「SYS2」は引外し不良 (動作時間の異常、動作不能など) を意味します。
- ④OCRは、OCR内部回路、引外しコイル (MHT) 回路及び遮断器の引外し動作を自己監視しています。ノイズ等一過性の場合、警報表示は解除・削除できません。解除不能のときは遮断器を点検する必要があります。(7. 参照)

6. 保守点検と点検内容

AR形気中遮断器の保守点検の要領について説明します。

気中遮断器の寿命または耐久性は、使用環境、条件によって異なりますが、開閉並びに負荷開閉の機能を果たす長期の過程で受ける環境ストレス及び機械的、電気的ストレスによって徐々に機能が低下し、時間の経過と共に機能障害を起こす確率が高まります。定期的な保守点検の実施は、機能低下、機能障害による異常の兆候・現象を早期に捕らえ、事故の発生を未然に防止し、運転の安全確保を図る上で非常に重要です。また、保守点検によって、気中遮断器の性能劣化の緩慢化、寿命の延命を図ることができます。

遮断器の点検保守頻度は、使用環境、動作回数、遮断電流の大きさなどによって異なり、個々の使用経験から決められるべき要素が多分に含まれています。しかし、一般的には表53の頻度で点検を実施することをお勧めします。具体的な保守点検の内容は、6-1.を参照ください。

表52 保守・点検の種類

点検の分類		説明	遮断器の状態	点検の担当
初期点検		気中遮断器を配電盤に組み込んだ後、運転を開始する前に実施します。	運転開始前に行う。	顧客
巡視点検		通常の運転中に遮断器の異常の有無を調査します。通電中のため安全に注意して行ってください。	運転状態で行う。	顧客
定期点検	普通点検	遮断器の性能確認、維持を目的として行うもので、細部の分解は行わず、主として外部から点検します。	運転を止めて行う。	顧客及び弊社
	細密点検	遮断器機能の確認、回復を目的として行うもので、必要に応じて点検手入れ、部品交換を行います。	運転を止めて行う。	弊社
オーバーホール		延命対策を目的として行うもので弊社に持ち帰り点検を実施します。必要に応じて部品交換を行います。	運転を止めて行う。	弊社工場
臨時点検		次のような状態に該当するときは、必要な箇所を臨時に点検します。 <ul style="list-style-type: none"> ・定格遮断電流に近い電流を遮断した場合 ・負荷電流を点検規定回数開閉した場合 ・開閉回数が点検規定回数に達した場合 ・巡視点検で異常を発見した場合 ・定格条件を外れた操作、その他無理な使い方をした場合 ・災害等で冠水した場合 	運転を止めて行う。	弊社

表53 保守点検の周期

使用環境	使用条件・設置場所	点検方式	点検周期（期間・回数のいずれかが該当する場合）			
			期間	遮断器の開閉回数		
				開閉条件	2000AF以下	2500AF以上
標準	塵埃が比較的少ない 腐食性ガスが少ない 周囲温度45℃以下 相対湿度85%以下 標高2000m以下 機関室内（空調あり）	巡視	1ヶ月	—		
		普通	2年に1回 設置5年経過以降は半年に1回	ほとんど無通電に近い電流領域	1000回毎	500回毎
				定格電流領域	250回毎	50回毎
		細密	5年に1回 設置10年経過以降は1年に1回	ほとんど無通電に近い電流領域	2000回毎	1000回毎
				定格電流領域	500回毎	100回毎
オーバーホール	8年	開閉回数が表3、表4の電氣的開閉回数の1/2の回数に達した時				
特殊	塵埃が堆積する 腐食性ガスが多い 周囲温度45℃を超える 相対湿度が85%を超える 標高2000mを超える 常に振動にさらされている 機関室内（空調なし）	巡視	1ヶ月	—		
		普通	1年に1回 設置2年経過以降は半年に1回	ほとんど無通電に近い電流領域	1000回毎	500回毎
				定格電流領域	250回毎	50回毎
		細密	2年に1回 設置10年経過以降は1年に1回	ほとんど無通電に近い電流領域	2000回毎	1000回毎
				定格電流領域	500回毎	100回毎
オーバーホール	5年	開閉回数が表3、表4の電氣的開閉回数の1/2の回数に達した時				
臨時	随時	—				

●寿命について

表3・表4における開閉耐久回数の欄に、AR形気中遮断器の期待寿命を示します。ここでいう「保守有」とは、この章で述べる適切な保守点検、部品の交換・補修が行われた場合を指します。但し、定格遮断容量の電流で遮断動作を3回行った場合、1回遮断する度に細密点検を行っていたとしても、その遮断器は寿命となります（標準動作責務程度に相当する動作）。寿命となった遮断器が即使用不能になることはありませんが、故障が起りやすくなり、点検頻度を増やさねばならず、交換しなければならない部品も増えます。寿命となった遮断器は、できるだけ早く更新を実施頂く事をお勧めします。

6-1. 保守点検内容

6-1-1. 初期点検

表54 初期点検（顧客にて実施）

点検項目	判定基準
1. 主回路への電線及び導体が確実に締付けられていること。	規定の締付けトルク(M10ボルト:22.5~37.2N.m)で締付けてあること。
2. 主回路まわりに塵埃、埃、電線くず等が混入していないこと。	きれいに取除いてあること。
3. フロントカバー、ベース等に亀裂破損がないこと。	亀裂・破損のないこと。
4. 遮断器に結露及び錆がないこと。	結露及び錆のないこと。

絶縁抵抗試験の部位、基準

(1) 絶縁抵抗試験の部位

	絶縁抵抗	
	ON	OFF
主回路ー大地間	○	○
異極・充電部間	○	—
電源ー負荷端子間	—	○
主回路充電部ー制限・操作回路充電部間	○	○
制御・操作回路充電部ー大地間	○	○

(2) 絶縁抵抗試験の基準

絶縁抵抗試験：

配電盤内では5MΩ以上のこと。（気中遮断器単体では100MΩ以上のこと。）

6-1-2. 巡視点検

表55 巡視点検（顧客にて実施）

点検項目	点検内容	判定基準
開閉表示部	表示(ON, OFF, チャージ, デイスクージ) 開閉回数計の回数	正常に表示していること。
異音の点検	異音が発生していないか。	発生していないこと。
異臭の点検	異臭が発生していないか。	発生していないこと。
過電流引外し装置表示部	過電流引外し装置(OCR)の表示に異常はないか。	異常がないこと。

注：異常を発見した場合は、運転を止め原因を調査して下さい。

6-1-3. 普通点検

表56 普通点検（顧客及び弊社にて実施）

点検箇所 (*1)	番号	点検項目	点検・処置要領
全般 (*2)	1	導体の変色	接続導体、主回路端子、遮断器導電部に異常温度上昇による変色がない事を確認します。異常温度上昇による変色がある場合は、弊社へご連絡ください。
	2	部品の脱落	ねじ、ナット、座金、スプリング、止め輪等の部品の脱落がない事を確認します。発見した時は、弊社へご連絡ください。
	3	部品の損傷	部品の変形、亀裂、欠け、損傷、発錆等のない事を確認します。発見した時は、弊社へご連絡ください。
	4	塵埃の堆積	各部に塵埃の堆積がない事を確認します。塵埃が堆積している場合、乾燥したきれいな布で拭取ります。
主回路・ 制御回路 端子 2-3. 参照	5	接続状態	主回路端子ねじ、アース端子ねじ、補助スイッチ端子ねじ、制御回路端子ねじ及び位置スイッチ端子ねじに緩みがない事を確認します。緩みがある場合、増締めします。
主回路・ 制御回路 接触子(*3) 4-2. 参照	6	表面状態	遮断器本体を引出して引出枠から取出し、接触子に塵埃の堆積、変色がない事を確認します。塵埃の堆積、変色がある場合、乾燥したきれいな布で拭取って清掃します。変色が極端にひどい場合、弊社へご連絡ください。 ●接触子の黒化は酸化・硫化によるもので、極端な場合を除き差支えありません。異常温度上昇による変色がある場合、アーク痕跡・荒れ・メッキ剥離がある場合、弊社へご連絡ください。
主回路	7	絶縁抵抗	DC500V絶縁抵抗計で、主回路極間（遮断器閉路状態）、主回路一括と大地間（遮断器閉路状態）、100MΩを超える事を確認します。100MΩ以下の場合、弊社へご連絡ください。
制御回路 3-2. 参照	8	配線状態	制御電線接続部が正しく接続されている事、断線、損傷がない事を確認します。接続が不完全な場合、完全に挿入します。断線、損傷がある場合、弊社へご連絡ください。
操作機構 4-1. 参照	9	内部状態	部品の脱落がない事、外観上の変形、亀裂、欠け等の損傷のない事、異物や塵埃の堆積がない事、発錆のない事を確認します。異物や塵埃のある場合、乾燥したきれいな布で拭取ります。部品の脱落、損傷を認めた時は、弊社へご連絡ください。
補助 スイッチ 3-2. 参照	10	動作	正常に動作する事を確認します。正しく動作しない場合、弊社へご連絡ください。
	11	ねじ緩み	補助スイッチ取付ねじに緩みのない事を確認します。緩みがある場合、増締めします。
操作関連部 4-1. 4-2. 参照	12	引出・挿入 機構の動作 (*3)	挿入・引出操作を行い、位置インジケータ、リリースボタンの表示が正常に連動する事、異常音のない事を確認します。異常を認めた時は、弊社へご連絡ください。
	13	UVT動作	引出形の場合は遮断器本体を断路位置に置き、固定形の場合は主回路、制御回路ともに充電されていないことを確認してください。手動チャージ・閉路操作を行い、遮断器が閉路しない事を確認します。閉路する場合、弊社へご連絡ください。
	14	操作機構、 LRG・SHT・ UVT動作	引出形の場合は遮断器本体を試験位置に置き、固定形の場合は主回路に充電されていないことを確認してください。操作・SHT・UVT電源を与えて、遮断器のチャージ操作、手動・電氣的開閉操作をそれぞれ数回行い、遮断器前面のチャージインジケータ、開閉インジケータ、開閉回数計の表示が正常に連動する事、異常音のない事を確認します。異常を認めた時は、弊社へご連絡ください。
OCR、 MHT 3-2. 参照	15	システム アラーム	引出形の場合は遮断器本体を試験位置に置き、固定形の場合は主回路に充電されていないことを確認してください。操制御電源を与えて、OCRにシステムアラーム表示がない事を確認します。表示があるときは、表示の解除を行います。表示を解除できない場合、弊社へご連絡ください。(*4)

*1：取扱説明書の参照ページ。

*2：“全般”の項目は、点検の際、常にご留意ください。

*3：引出形の場合に実施ください。

*4：該当しない機種がありますのでご留意ください。

6-1-4. 細密点検

・細密点検内容（弊社にて実施）は下記の細密点検(表57)を実施すると共に普通点検(表56)も実施します。

表57 細密点検要領 (1/2)

点検箇所 (*1)	番号	点検項目	点検・処置要領
不足電圧 引外し 装置 (UVT) 3-2, 3-3. 参照	1	コイル抵抗	赤色のコネクタの接続を外し、コイル側のコネクタにてコイル抵抗を測定します。範囲外の場合、交換します。
	2	動作	UVTを取外し、突き棒を押込んでゆっくり戻すと詰まりなく軽く復帰する事を確認します。詰まりのある場合、交換します。
	3	接続 コネクタ	赤色のコネクタが正しく接続されている事を確認します。接続が不完全な場合、完全に挿入します。
	4	ねじ緩み	UVT取付ねじに緩みのない事を確認します。緩みがある場合、増締めします。
	5	電氣的動作	サイドカバー、フロントカバーを元通りに組立て、引出形の場合は遮断器本体を試験位置に置き、固定形の場合は主回路に充電されていないことを確認してください。チャージ時にUVTに吸引電圧を与えた時、遮断器が閉路する事、閉路時にUVT電源電圧を降下させて、遮断器が開路した時の電圧が開離電圧範囲内にある事を確認します。
主回路 接触子 (*2)	6	表面状態	遮断器本体を引出して引出枠から取出し、清掃後の主回路接触子に接点グリスを再塗布します。 ●過度の接点グリス塗布は塵埃を堆積させますので、接触部に薄く塗布します。
消弧室 (*2)	7	塵埃の堆積 ・損傷	消弧室を取外して、異物や塵埃の堆積がなく、変形、亀裂、欠け等の損傷のない事を確認します。異物や塵埃のある場合は、乾燥したきれいな布で拭取ります。溶融物が著しく付着し除去できない場合、または損傷のある場合は消弧室を取替えます。
コンタクト (*2)	8	表面状態	消弧室を取外して、コンタクト周囲、コンタクト及びコンタクトチップに塵埃の付着、変色がない事、表面が荒れていない事、変形、亀裂、欠け等の損傷のない事を確認します。塵埃の付着、変色がある場合、乾燥したきれいな布で拭取って清掃します。コンタクトチップの変色が極端にひどい場合や表面が荒れている場合、ナイロンたわしで研磨します。 ●損傷のある場合は交換します。 ●コンタクトチップの黒化は酸化・硫化によるもので、閉路時に除去されます。極端な場合を除き差支えありません。異常温度上昇による変色がある場合は交換します。
	9	開極距離	消弧室を取外して、コンパスの両先端をそれぞれ可動・固定コンタクトチップに当て、そのコンパスの先端間の距離をノギスなどで測定します。範囲外の場合、可動、固定両コンタクトを交換します。
電流センサ 3-2.参照	10	ねじ緩み	電流センサ取付ねじに緩みのない事を確認します。緩みがある場合、増締めします。
投入コイル (LRC) 3-2, 3-3. 参照	11	コイル抵抗	緑色のコネクタ接続を外し、コイル側のコネクタにてコイル抵抗を測定します。範囲外の場合、交換します。
	12	接続 コネクタ	緑色のコネクタ正しく接続されている事を確認します。接続が不完全な場合、完全に挿入します。
	13	ねじ緩み	LRC取付ねじに緩みのない事を確認します。緩みがある場合、増締めします。
	14	機械的動作	チャージ時に可動コアを押すと遮断器が閉路する事、ゆっくり戻すと可動コアが軽く復帰する事を確認します。閉路しない場合、復帰しない場合は交換します。
	15	電氣的動作	サイドカバー、フロントカバーを元通りに組立て、引出形の場合は遮断器本体を試験位置に置き、固定形の場合は主回路に充電されていないことを確認してください。操作電源を与えて、閉路操作を行い、遮断器が動作する事を確認します。

*1：取扱説明書の参照ページ。

*2：引出形の場合に実施します。

*3：本試験は、事前にご連絡いただいた場合のみ実施します。

表 5 7 細密点検要領 (2/2) (弊社にて実施)

点検箇所 (*1)	番号	点検項目	点検・処置要領
連続定格 電圧引外し 装置 (SHT) 3-2, 3-3. 参照	16	コイル抵抗	黒色のコネクタの接続を外し、コイル側のコネクタにてコイル抵抗を測定します。範囲外の場合は、交換します。
	17	接続 コネクタ	黒色のコネクタが正しく接続されている事を確認します。接続が不完全な場合、完全に挿入します。
	18	ねじ緩み	SHT取付ねじに緩みのない事を確認します。緩みがある場合、増締めします。
	19	機械的動作	閉路時に可動コアを押すと遮断器が開路する事、ゆっくり戻すと可動コアが軽く復帰する事を確認します。開路しない場合、復帰しない場合は交換します。点検後は遮断器をディスチャージしてください。
	20	電氣的動作	サイドカバー、フロントカバーを元通りに組立て、引出形の場合は遮断器本体を試験位置に置き、固定形の場合は主回路に充電されていないことを確認してください。閉路時にSHT電源を与えて、SHTによる電氣的開路操作を行い、遮断器が開路する事を確認します。(*3)
引外し コイル (MHT)	21	コイル抵抗	赤色のコネクタ接続を外し、コイル側のコネクタにてコイル抵抗を測定します。範囲外の場合は、交換します。
	22	動作	MHTを取外し、可動コアを引出してゆっくり押込むと詰まりなく押込む事ができ、可動コアが吸着する事を確認します。詰まりのある場合、吸着できない場合は交換します。
	23	接続 コネクタ	赤色のコネクタが正しく接続されている事を確認します。接続が不完全な場合、完全に挿入します。
	24	ねじ緩み	MHT取付ねじに緩みのない事を確認します。緩みがある場合、増締めします。
過電流引外 し装置 (OCR), MHT 3-2. 参照	25	動作	サイドカバー、フロントカバーを元通りに組立て、ANU-1形OCRチェッカーで機能確認試験を実施し、遮断器が正しく動作する事を確認します。
チャージン グモータ 4-1. 参照	26	接続 コネクタ	緑色のコネクタが正しく接続されている事を確認します。接続が不完全な場合、完全に挿入します。
	27	電氣的動作	サイドカバー、フロントカバーを元通りに組立て、引出形の場合は遮断器本体を試験位置に置き、固定形の場合は主回路に充電されていないことを確認してください。操作電源を与えて、操作可能電圧の最大値と最小値で電氣的チャージを行い、遮断器が動作する事を確認します。
	28	ねじ緩み	モータユニット取付ねじに緩みのない事を確認します。緩みがある場合、増締めします。
機構部 4-1. 参照	29	機械的動作	注油作業、ねじの緩みが無いことを確認します。

*1: 取扱説明書の参照ページ。

*3: 本試験は、事前にご連絡いただいた場合のみ実施します。

6-1-5. オーバーホール

弊社工場にて実施します。

6-1-6. 臨時点検

弊社工場にて実施します。

6-2. 保守点検注意事項

⚠注意	
●	保守点検・付属品確認は、専門知識を有する人が行ってください。
●	通電停止（遮断器開路）直後は遮断器導電部、特にコンタクトや導電部に近接した構造物に触れないでください。残留熱により、火傷のおそれがあります。
●	作業は、上位遮断器等を切にし、主回路、制御回路共充電していないことを確認して行ってください。感電のおそれがあります。
●	作業の際、主回路接触子、制御回路接触子に塵埃が付着しないようにしてください。塵埃の付着は火災の原因となります。
●	保守点検・付属品確認は、投入スプリングをディスチャージし、遮断器を開路して行ってください。不意の開路、開路動作により、手指や工具が操作機構部に挟まれてけがをするおそれがあります。
●	端子ねじは、定期的に標準締付トルクで増し締めしてください。緩みは、火災の原因となります。
●	耐電圧、絶縁抵抗試験は、規定値と異なる条件で行わないでください。故障のおそれがあります。
●	取外した消弧室は、必ず取付けてください。取付けに不備があると火傷・火災の原因となります。
●	保守点検で、遮断器本体の消弧室、フロントカバー、サイドカバーを取外した状態でチャージ・開閉操作を行う時は、操作に必要な箇所（チャージングハンドル、ON・OFFボタン、可動コア等）以外には触れないでください。手指や工具が挟まれてけがをするおそれがあります。
●	各付属品の確認の際、付属品の制御電線をドライバーなどで傷つけたり、付属品と本体の間に制御電線を挟んで取付けないでください。故障の原因となります。

●弊社への連絡事項

AR形気中遮断器に異常が発生し、その処置を弊社に依頼される場合、適切な計測器類、補修部品、工具類の準備を行うために、少なくとも表58の項目についてご連絡ください。本取扱説明書末尾にご連絡先を記載しています。

表58 弊社への連絡事項

項目	記入欄	確認箇所
形式	AR _____ 極 引出形	定格銘板
製造番号	_____ - _____	
主回路定格電圧	<input type="checkbox"/> AC <input type="checkbox"/> DC _____ V	納入仕様書
定格電流	_____ A	OCR _n 部
操作方式	<input type="checkbox"/> 手動チャージ <input type="checkbox"/> 電動チャージ 定格操作電圧： <input type="checkbox"/> AC <input type="checkbox"/> DC _____ V	仕様銘板 「CLOSING」欄
過電流引外し装置	<input type="checkbox"/> 無 <input type="checkbox"/> 有 形式：AGR- _____ - _____ 定格制御電圧： <input type="checkbox"/> AC <input type="checkbox"/> DC _____ V	仕様銘板 「OCR」欄
電氣的引外し装置	<input type="checkbox"/> 連続定格電圧引外し装置（SHT） 定格電圧： <input type="checkbox"/> AC <input type="checkbox"/> DC _____ V <input type="checkbox"/> 不足電圧引外し装置（UVT） 定格電圧： <input type="checkbox"/> AC <input type="checkbox"/> DC _____ V	仕様銘板 「TRIPPING」欄
特殊仕様	SR： _____ SS： _____ SO： _____	仕様銘板 「OTHERS」欄
使用条件 （電圧、電流、環境）		-
異常発生時の状況、 発生する異常現象・ 症状 （できるだけ詳しく）		-
実施した点検 ・処置の内容		6-1.
現状及び予定	停電可能日： _____ 年 _____ 月 _____ 日 停電可能時間： _____ : _____ ~ _____ : _____ 実施希望場所： _____	-

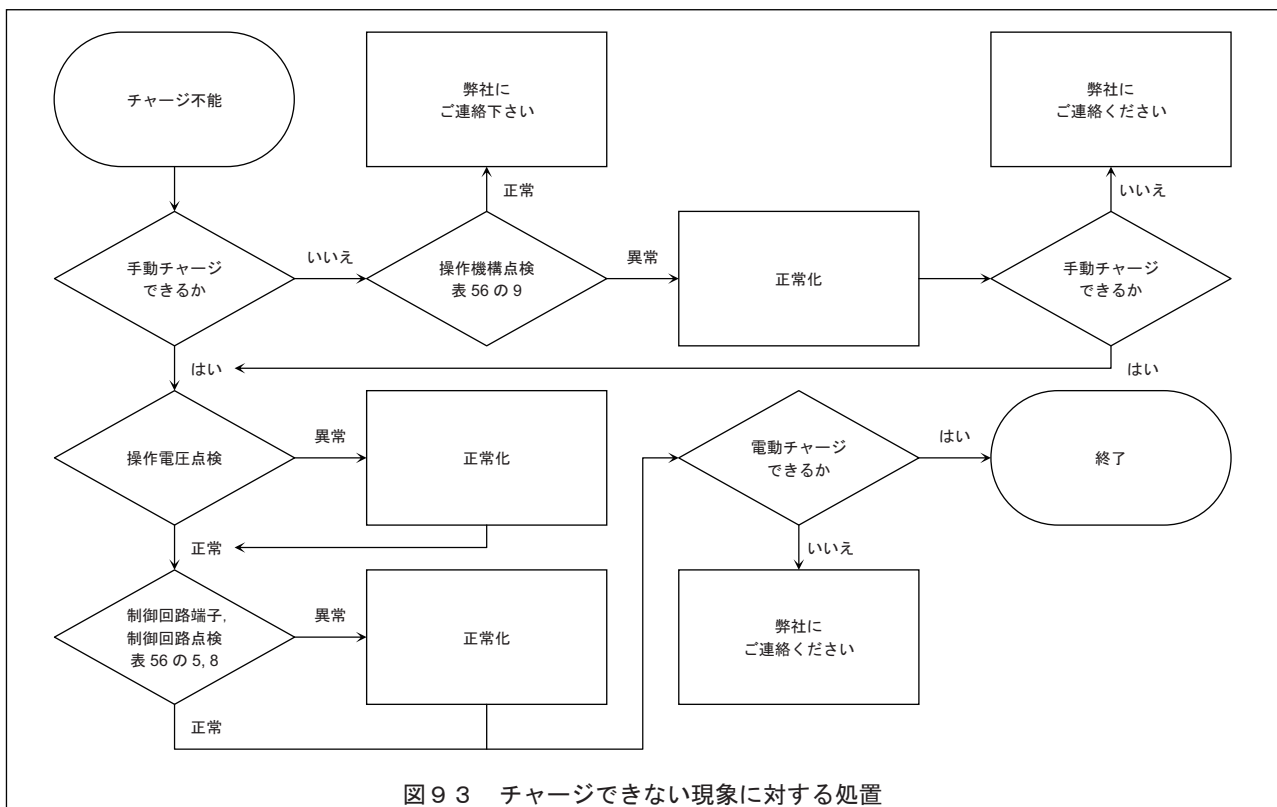
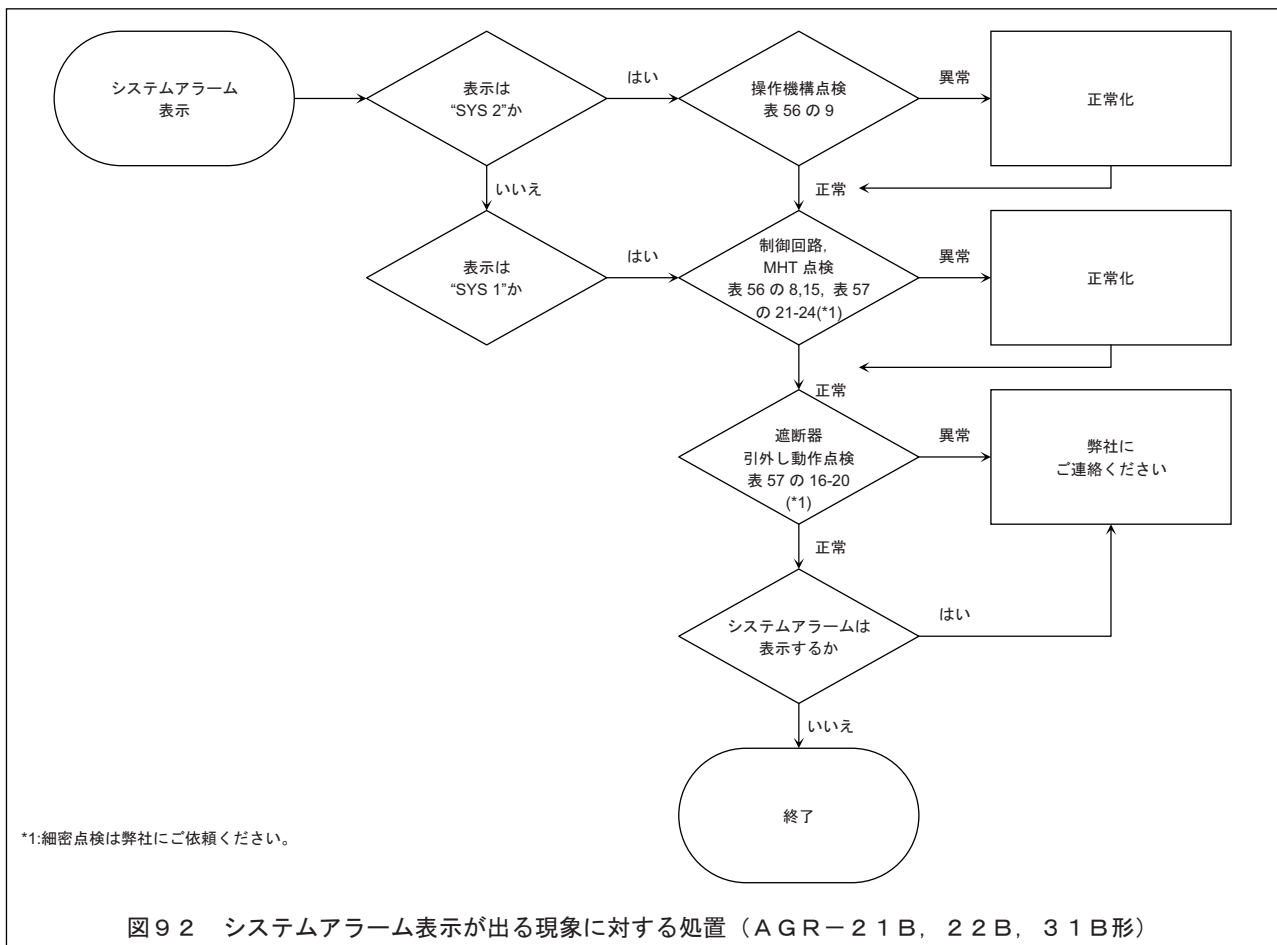
●仕様銘板の内容は、なるべく全てご連絡ください。

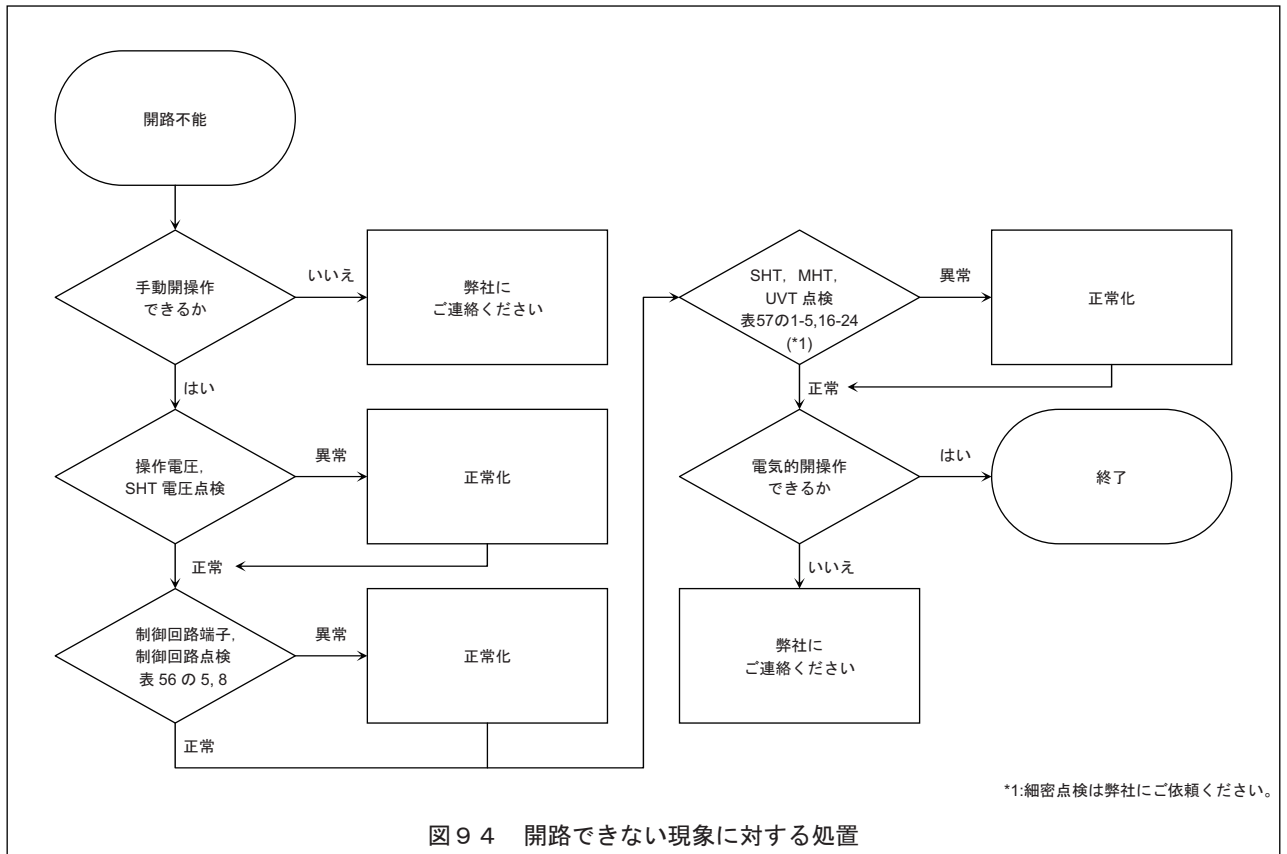
●納入仕様書、検査成績書等があれば、併せてご提示ください。

●点検整備計画が早期に決定されている場合は、事前に日程をご連絡ください。直前の場合、弊社サービス要員の日程調整がつかず、即時に対応できない場合があります。

7. 異常現象に対する処置

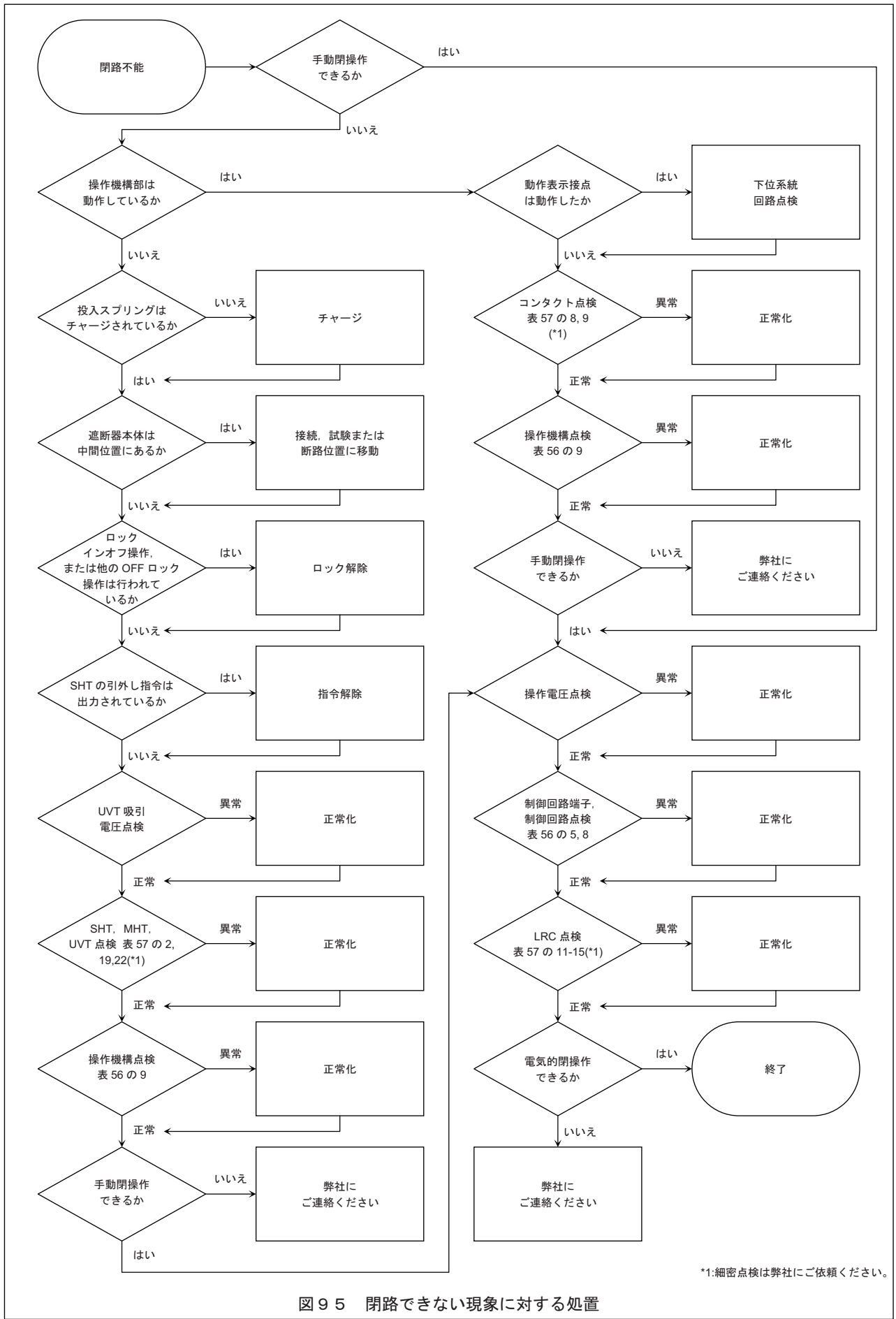
図9 2～図9 6に、異常現象に対する処置を示します。一部の点検は弊社で実施します。





*1:細密点検は弊社にご依頼ください。

図 9 4 開路できない現象に対する処置



*1:細密点検は弊社にご依頼ください。

図 9 5 閉路できない現象に対する処置

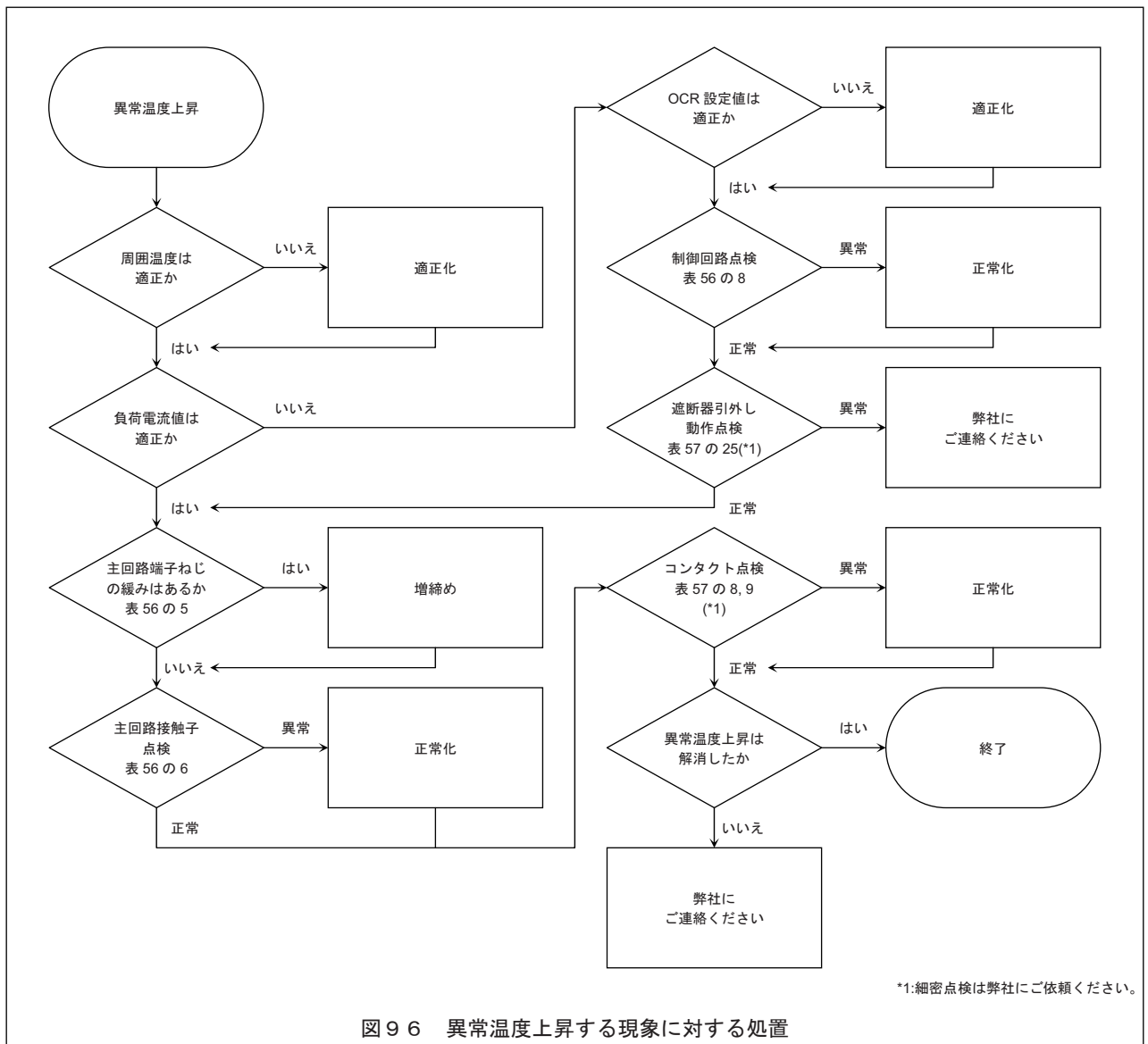


図 9 6 異常温度上昇する現象に対する処置

気中遮断器《ユーザー登録》ご案内



寺崎電気産業株式会社

ユーザー登録について

この度は、テラサキ気中遮断器（ACB）をご使用いただき、誠にありがとうございます。ユーザー登録をされますと、テクニカルサポート、新製品のご案内、保守点検のご案内、セミナーのご案内などのサービスを弊社よりご提供いたします。お客様へスムーズで的確なサービスを提供させていただくために、ぜひ、ユーザー登録をお願いいたします。

ユーザー登録方法

- ① F A X で登録 裏面のユーザー登録カードに必要事項をご記入の上、06-6791-2732へ送信してください。
- ② E-mail で登録 以下の事項を E-mail で kiki-info@terasaki.co.jp まで送付ください。
- ★ 気中遮断器形式及びシリアル番号 ・ 会社名
 - ★ 使用管理者のお名前 ・ 住所
 - ・ 電話番号 ・ F A X 番号
 - ・ E-mail アドレス
- 《注意》★印は必須項目となっておりますので、必ずご連絡ください。

ユーザーIDについて

ユーザー登録をされるとユーザーIDが記載された登録完了ハガキやEメールをお届けします。

ユーザーIDはユーザー登録内容変更や製品に関するお問い合わせ等、お客様より連絡をいただいた際に弊社とお客様とのやりとりを円滑にするためのコード番号です。

ユーザーIDの登録後は、お問い合わせ時にユーザーIDをお知らせいただくとお客様のユーザー登録状況の確認にお時間がかかりません。

ユーザー登録に関してのお問合せ先

寺崎電気産業株式会社 機器事業マーケティング課 ユーザー登録係

電話：06-6791-2768 F A X：06-6791-2732（電話/FAX番号のおかけ間違いのないよう、お願いいたします）

メンテナンス・更新のご相談や緊急時の対応は、下記にご連絡ください。

- ・ 寺崎電気産業株式会社 電話：06-6791-2756 F A X：06-6791-2732
- ・ テラテック株式会社 電話：06-7634-7531 F A X：06-7634-7541

ユーザー登録カードの記入について

【シリアル番号記入欄】

ご使用頂いている各製品の「シリアル番号」をご記入ください。

《注意》「シリアル番号」が記入されていませんと、ユーザー登録ができませんのでご注意ください。

【会社名・所属名】

「会社名」、「所属名」をご記入ください。

【E-Mail】

現在お持ちのインターネットのEメールアドレスを1つだけご記入ください。

《注意》「携帯電話アドレス」や「フリーメールアドレス」をご記入された場合は、弊社からのお知らせが受け取れない場合がありますのでご注意ください。

ご記入いただいたユーザー登録情報は、弊社の個人情報保護規定に基づいて厳重に管理いたします。弊社ホームページ「個人情報の取り扱い」をご確認ください。 <https://www.terasaki.co.jp/privacy/>

シリアル番号について

「シリアル番号」は、製品の形式銘板の下方に記載しています。「シリアル番号」を「ユーザー登録カード」に必ずご記入ください。「シリアル番号」は、お客様がご使用の気中遮断器を特定する個別の番号で、「製品の仕様確認」、「ユーザー登録」、「テクニカルサポート」の際に必要となりますので、大切に保管してください。

ユーザー登録各種手続き

登録情報変更 登録情報を変更する場合は、現在のユーザーIDと登録情報の変更箇所をご記入のうえFAX送付いただくか、E-mailでkiki-info@terasaki.co.jpまで送付ください。

ユーザーID集約 ユーザーIDを複数お持ちのお客様は、ユーザーIDを一つにまとめることができます。お手続きについては弊社までお問い合わせください。

その他、お手続きでご不明な場合は、弊社までお問い合わせください。

枠内に気中遮断器（ACB）形式・シリアル番号・ユーザー登録情報をご記入ください。

※「シリアル番号」は、製品の形式銘板の下方に記載しています。

★印は必須項目となっておりますので、必ずご記入ください。

★気中遮断器（ACB）形式	★シリアル番号

〔ユーザー登録情報〕

新規登録 / ユーザー登録情報の変更 ←該当する項目のチェックボックスに印を入れてください。

ユーザーID (新規登録の場合は記入不要です)											会社名 / 所属名	ワカナ	
	★使用管理者 お名前											ワカナ	
★住所											ワカナ		都 道 府 県
											ワカナ		
	市区 郡												
電話番号	市外局番 () -					FAX番号					市外局番 () -		
E-Mail													

FAX登録専用番号06-6791-2732
寺崎電気産業株式会社
 機器事業マーケティング課 ユーザー登録係 行

寺崎電気産業株式会社

●本社 〒547-0002 大阪市平野区加美東六丁目13番47号
<https://www.terasaki.co.jp/>

お問い合わせ先は下記機器事業所へ

- 東京営業所 〒103-0025 東京都中央区日本橋茅場町1-6-10 日幸茅場町ビル5F
TEL 03-5644-0160 FAX 03-5644-0161 kiki-tokyo@terasaki.co.jp
- 大阪営業所 〒547-0002 大阪市平野区加美東6-13-47
TEL 06-6791-2756 FAX 06-6791-2732 kiki-osaka@terasaki.co.jp
- 東北出張所 〒983-0045 宮城県仙台市宮城野区宮城野3-5-15 宮城野アベニュー1F
TEL 022-296-4230 FAX 022-296-4231
- 名古屋営業所 〒465-0013 名古屋市名東区社口1-908
TEL 052-760-1401 FAX 052-776-7015 kiki-nagoya@terasaki.co.jp
- 四国営業所 〒762-0044 香川県坂出市本町3-6-12 さくらビル3F
TEL 0877-85-9001 FAX 0877-85-9002 kiki-shikoku@terasaki.co.jp
- 九州営業所 〒815-0033 福岡市南区大橋1-2-3 大橋センタービル3F
TEL 092-512-8731 FAX 092-511-0955 kiki-kyushu@terasaki.co.jp

2019年11月 発行

2021年11月 改訂

※内容をお断りなしに変更することがあります。ご了承ください。

最新データは下記コードから確認頂けます。

