

ブレーカマウント式
外部操作ハンドル
取扱説明書
Breaker-Mounted
External Operating
Handle Instruction
Manual

形式(Types): TPHB16S
TPHB25S

本機は、モーターコントロールセン
ターや配電盤内に組込んだ遮断器を
盤外から手動で操作する装置です。
This device allows the breaker installed in a
motor control center or switchboard to be
operated manually without the need for
opening the panel of the motor control
center or switchboard.

本書は、ご使用になる方のお手元で大切に保管下さい。本書に記載のない取扱
い、及び誤った取扱いにより生じる損害に関して、弊社は責任を負いません。
Please retain this manual for future reference. The Manufacturer assumes no responsibility for
damages resulting from non-application or incorrect application of the instructions provided herein.

寺崎電気産業株式会社

〒547-0002
大阪市平野区加美東6-13-47

TEL 06-6791-2756

FAX 06-6791-2732

https://www.terasaki.co.jp

kiki-info@terasaki.co.jp

2G1242SAC (KRB-0950c)

TERASAKI ELECTRIC CO., LTD.

6-13-47 Kamihigashi, Hiranoku, Osaka
547-0002, Japan

TEL +81-6-6791-2763

FAX +81-6-6791-2732

https://www.terasaki.co.jp

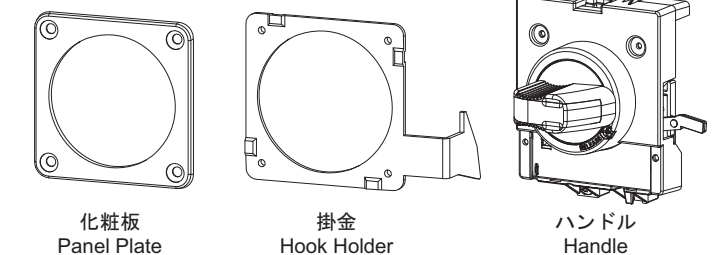
int-sales@terasaki.co.jp

1適用ブレーカ形式 Applicable Breaker Type

ハンドル形式 Handle type	適用遮断器形式 Applicable breaker type
TPHB16S	PS50-□□, PS125-□□, P160□
TPHB25S	PS250-□□, P250□

* 1: □□-S□は除く

2同梱品 Packaged Items

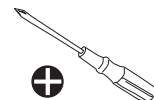


さらねじ (黒) M4×12 4pcs.
Flat Head Screws (Black)



防塵パッキン (オプション)
Gasket for Dust Protection (Optional)

3必要となる工具 Assembly Tools



4安全上のご注意 Safety Notices

施工、使用、保守・点検の前に、必ずこの取扱説明書とその他の付属書類を
熟読し、正しくご使用下さい。機器の知識、安全の情報、そして注意事項の
全てについて習熟してからご使用下さい。本書では、安全注意事項のランク
を「危険」、「注意」として区分してあります。

△危険: 取扱いを誤った場合に、危険な状況が起こりえて、死亡又は重傷を
受ける可能性が想定される場合。

△注意: 取扱いを誤った場合に、危険な状況が起こりえて、中程度の傷害や
軽傷を受ける可能性が想定される場合及び物的損害のみが想定さ
れる場合。

なお、「△注意」に記載した事項でも、状況によっては、重大な結果に結びつ
く可能性があります。いずれも重要な内容を記載していますので、必ず守つ
て下さい。

Be sure to read these Instructions and other associated documents accompanying the product
thoroughly to be familiarize yourself with the product handling, safety information, and all other
precautions before mounting, using, servicing, or inspecting the product.

In these Instructions, safety notices are divided into "Warning" and "Caution"
according to the hazard level:

△Warning: A warning notice with this symbol indicates that neglecting the
suggested procedure or practice could be fatal or result in
serious personal injury.

△Caution: A caution notice with this symbol indicates that neglecting the
suggested procedure or practice could result in moderate or
slight personal injury and/or property damage.

Note that failing to observe caution notices could result in serious
injury/damage in some situations. Because safety notices contain important
information, be sure to read and observe them.

△危険 Warning

操作上のご注意 Operation Precautions
・充電端子部に触れないで下さい。感電の恐れがあります。
Never touch live terminals. Doing so may result in electric shock.

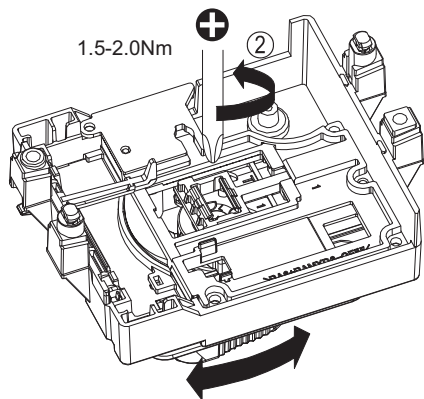
△注意 Caution

施工上のご注意 Installation Precautions
・電気工事は、有資格者(電気工事士)が行って下さい。
Installation work must be performed by competent persons.

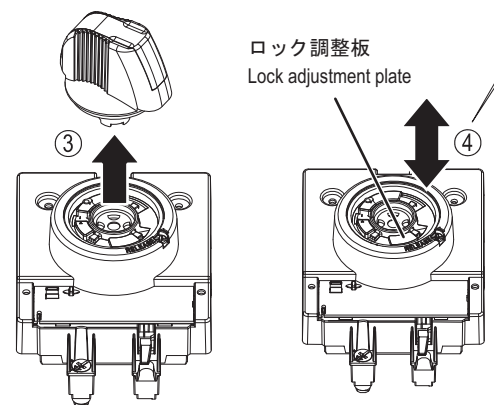
△注意 Caution

・作業は、上位遮断器等を切(OFF)にし、主回路及び制御回路が充電
していないことを確認して行って下さい。感電の恐れがあります。
Prior to commencing any work on the product, open an upstream circuit
breaker or the like to isolate all sources of power/voltage.
操作上のご注意 Operation Precautions
・自動的にブレーカがトリップ(遮断)した場合は、原因を取り除いてから
ON操作して下さい。火災の恐れがあります。
When the breaker trips open automatically, remove the cause; then
close the breaker.
・操作ノブに過大な荷重を加えないで下さい。損傷の原因となります。
Do not apply excessive force to the operating knob. Otherwise, damage
may occur.

5遮断器取付け方向変更要領
The Mounting Direction Changing Procedure



① ハンドルキャッチからねじ頭
が見える位置までハンドルを
回します。
Rotate the handle until the screw
head is visible at the handle catch.

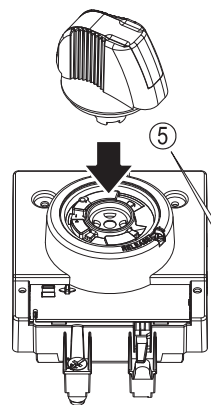


ロック調整板
Lock adjustment plate

④ : 下表より、変更する遮断器取付け方向に対応したロック調整板の位置を選び、組替え
ます。例えば左電源供給形のハンドルに変更する場合、下表より"B"の位置にロック調
整板を組替えます。
Orient the lock adjustment plate depending on the changes in breaker mounting direction. When
changing the handle to the left power supply type, for example, select orientation "B" from the table
shown below.

ロック調整板の組替え位置 Lock adjustment plate orientations

遮断器取付け方向 Mounting direction	仕様 Specifications	上電源供給形 for Upper power supply type	左電源供給形 for Left power supply type	右電源供給形 for Right power supply type
ロック調整板の 組替え位置 Lock adjustment plate orientations	国内向け仕様品 Domestic specification	A (標準 Standard)	B	C
	海外向け仕様品 International specification	A (標準 Standard)	B	C



下表より、変更する遮断器取付け方向に対
応したハンドルはめ込み位置を選び、はめ
込みます。
Referring to the table below, install the handle in the
position matched to the change in breaker mounting
direction.

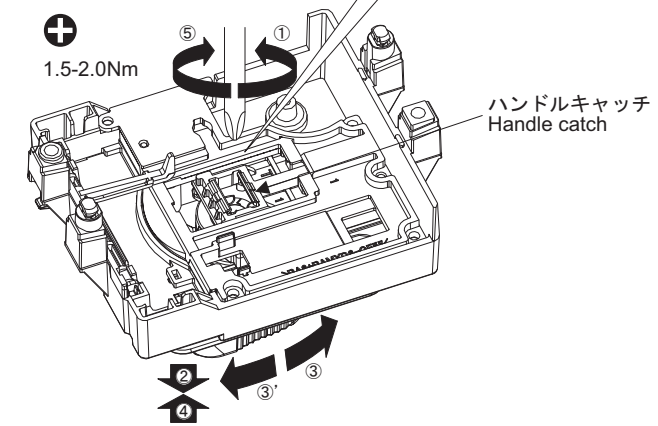
ハンドルはめ込み位置 Handle installation positions

遮断器取付け方向 Mounting direction	上電源供給形 for Upper power supply type	左電源供給形 for Left power supply type	右電源供給形 for Right power supply type
ハンドル はめ込み位置 Handle installation positions	(標準 Standard)	(標準 Standard)	(標準 Standard)

⑥ : ハンドルキャッチから内部を見て、変更する遮断器取付け方向に対応し
たハンドルとギヤの係合になっていることを下表より確認します。
Visually check the inside from the handle catch to see if the handle is engaged with the
gear properly. See the table below.

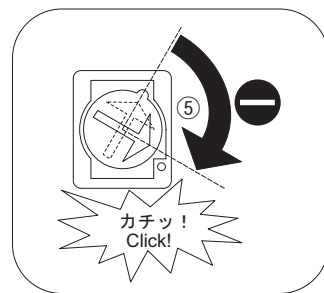
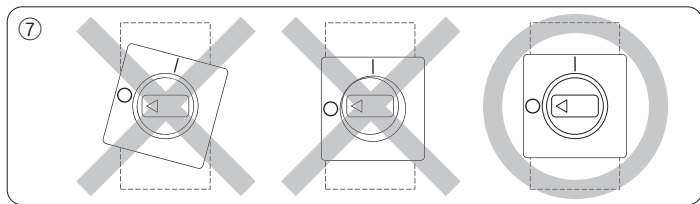
ハンドルとギヤの係合 Handle and gear engagement

遮断器取付け方向 Mounting direction	上電源供給形 for Upper power supply type	左電源供給形 for Left power supply type	右電源供給形 for Right power supply type
ハンドルと ギヤの係合 Handle and gear engagement	へこみ Hollow	へこみ Hollow	へこみ Hollow

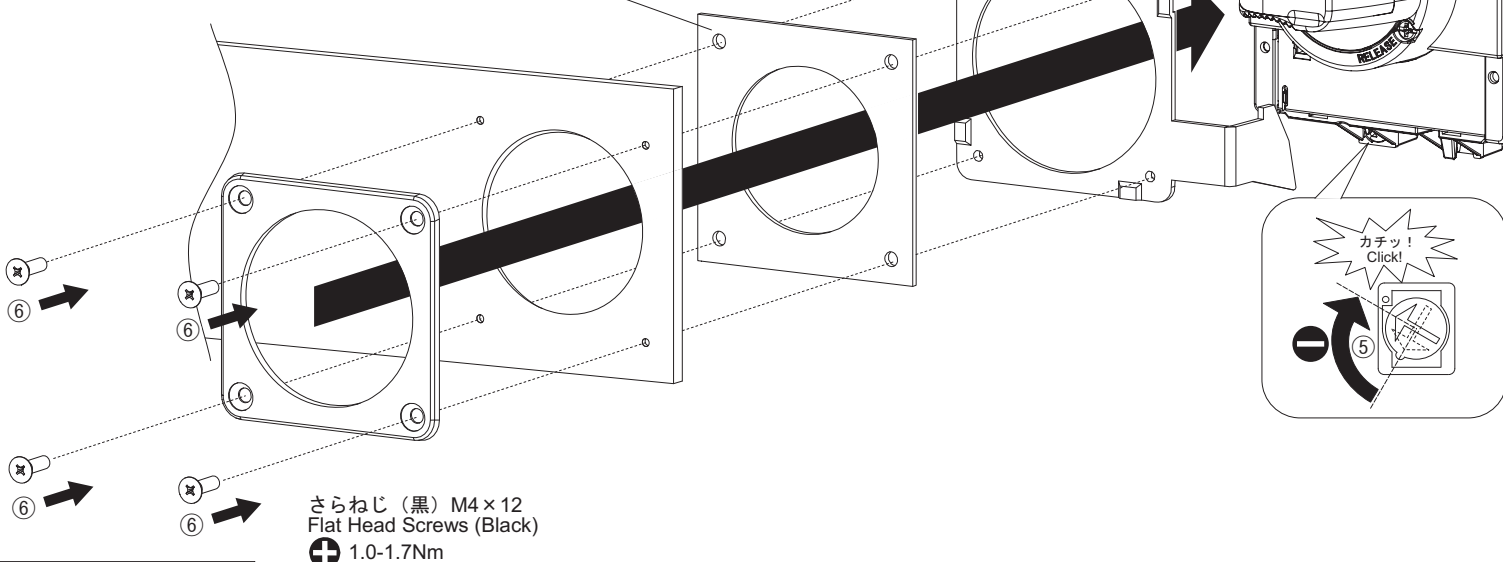


6]取付け Mounting

ブレーカ本体の取付けの後にハンドルを取付けて下さい。逆の手順ではブレーカ本体の取付けはできません。
After completing breaker installation, mount the Handle to the breaker. Otherwise, breaker installation cannot do.

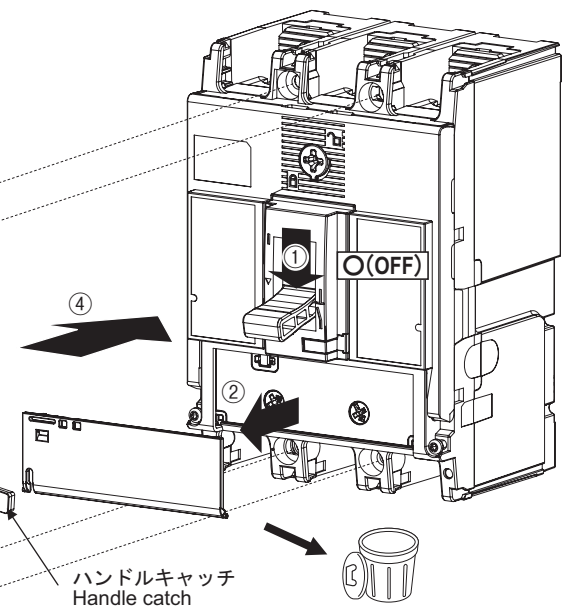


防塵パッキン (オプション)
Gasket for Dust Protection (Optional)



さらねじ (黒) M4×12
Flat Head Screws (Black)
1.0-1.7Nm

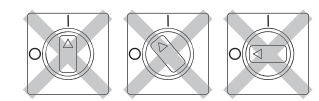
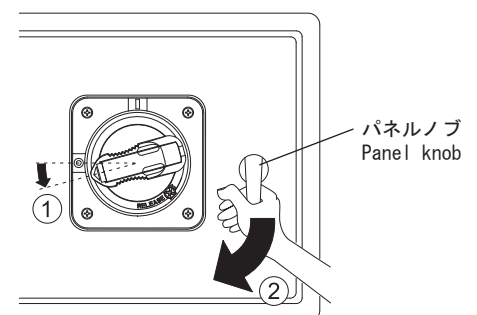
2G1242SAC (KRB-0950c)



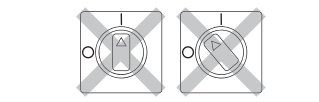
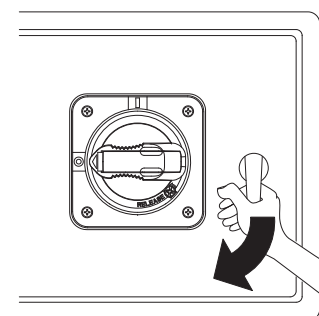
- 取付け時、操作ハンドルをOFFに合わせて下さい。
Set the operating handle to OFF at installation.
- 図は上電源供給形の場合を示します。右(左)電源供給形の場合は、奥行き方向を軸として、化粧板とパネルを除く部品を時計方向(反時計方向)に90°回転させた状態で取付けます。
The figure shows the upper power supply type. For the right (left) power supply type, rotate all the components, excluding the panel plate and the panel, 90 degrees clockwise (counter-clockwise).
- 取付け後、必ず正常に動作することを確認してから、ご使用下さい。
After mounting, verify the function of the device.
- 取外しは、上位遮断器等をO (OFF) にし、主回路及び制御回路が充電していないことを確認して行って下さい。感電の恐れがあります。取外しは取付けの逆手順で行います。
Prior to removing, open an upstream circuit breaker or the like to isolate all sources of power / voltage. Doing so may result in electricshock. When removing, remove the items in reverse order of mounting.

7]パネル開要領 Panel Opening Procedure

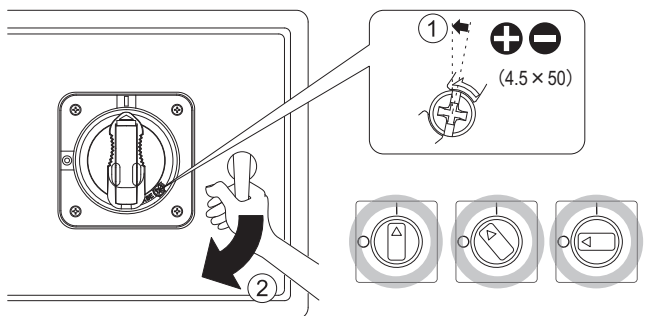
リセットオープン形 Reset Open Type



オフオープン形 OFF Open Type

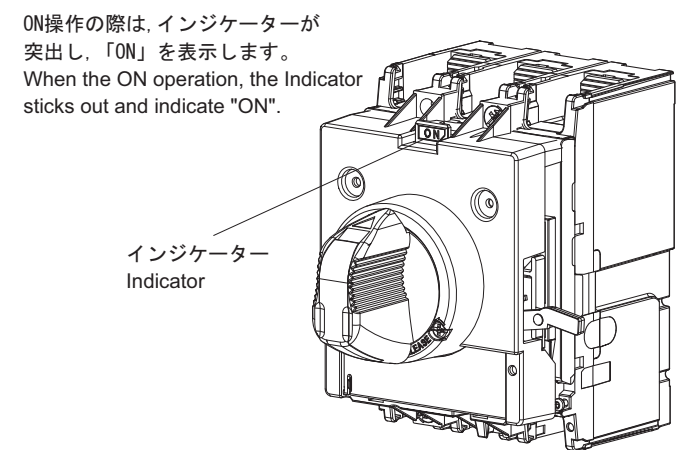
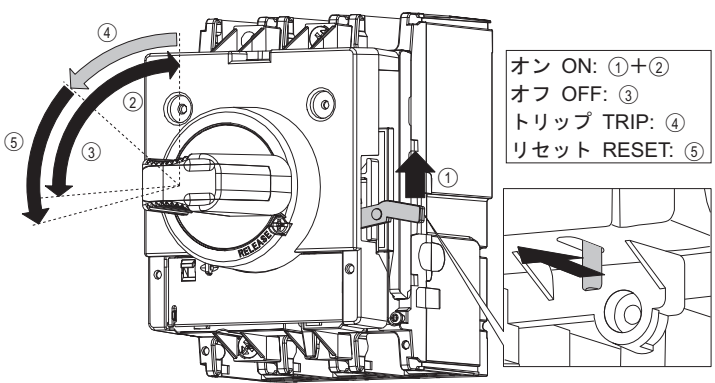


8]パネルロックリリースによるパネル開要領 Panel Opening Procedure by Panel Lock Release



- ・ | (オン)位置またはトリップ位置でパネルを開く必要がある場合の要領です。通常は7]の要領でパネルを開いて下さい。
This applies when the panel requires to be opened while the breaker is in the | (ON) or TRIP position. See 7] for normal panel opening procedure.

10]パネル開状態でのオン・オフ・トリップ・リセット操作 ON/OFF/TRIP/RESET Operation with the Panel Open



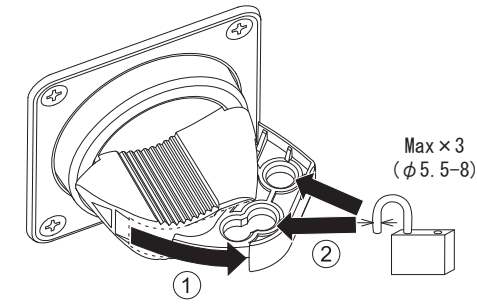
ON操作の際は、インジケータが突出し、「ON」を表示します。
When the ON operation, the Indicator sticks out and indicate "ON".

インジケータ
Indicator

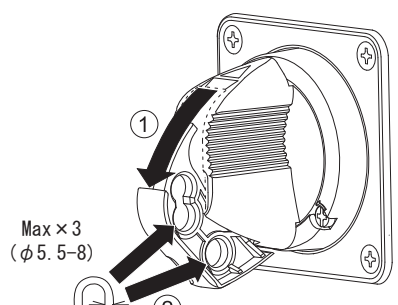
11]ハンドルロック操作 Handle Lock Operation

- ・ 南京錠はご用意下さい。
Padlock is not supplied.

オフロック操作 Lock-in Off Operation



オンロック操作 Lock-in On Operation



※海外向け仕様品の場合、オンロック操作はできません。

In case of international specifications, lock-in on operation is not possible.

- ・ 解除はロック操作の逆手順で行います。
When unlocking, unlock the handle in reverse order of lock.

9]ハンドル操作 Handle Operation

