

**単3中性線欠相保護・漏電警報付ブレーカ取扱説明書**

**形式 (Types)**  
NAE250-SF (3P3E)  
NAS250-SF (3P3E)

本品は、中性線の欠相(による過電圧)保護機能を持つ、単相3線式110/220V(または、100/200V)回路専用の漏電警報付ブレーカです。

漏電警報付ブレーカは漏電遮断器ではありません。通常の配線用遮断器の機能に加えて、漏電を検出し、回路を遮断することなく漏電警報を行う機能を持っています。ご使用に際しましては設置義務等をご考慮下さい。

本説明書は、ご使用になる方のお手元で大切に保管して下さい。本書に述べていない取扱い、及び誤った取扱いによって生じる損害に関して、弊社は一切責任を負いません。

**寺崎電気産業株式会社**

〒547-0002  
大阪市平野区加美東6-13-47  
TEL 06-6791-2756  
FAX 06-6791-2732  
http://www.terasaki.co.jp  
kiki-info@terasaki.co.jp

2G1507SAC (KRB-0888c)

**1 安全上のご注意**

施工、使用、保守・点検の前に必ずこの取扱説明書とその他の付属書類を全て熟読し、正しくご使用下さい。この取扱説明書では、安全注意事項のランクを「危険」、「注意」として区分してあります。

**△危険**：取扱いを誤った場合に、危険な状況が起りえて、死亡または重傷を受ける可能性があります。想定される場合。

**△注意**：取扱いを誤った場合に、危険な状況が起りえて、中程度の傷害や軽傷を受ける可能性があります。想定される場合。

なお、**△注意**に記載した事項でも、状況によっては重大な結果に結びつく場合があります。いずれも重要な内容ですので必ず守って下さい。

**■施工上の注意 (施工に必要な各部の詳細寸法は主カタログを参照して下さい。)**

**△注意**

- 電気工事は、有資格者(電気工事士)が行って下さい。
- 高温、多湿、過度の塵埃、腐食性ガス、振動、衝撃など異常環境に設置しないで下さい。火災の原因となったり、正常に動作しないおそれがあります。
- ゴミ、コンクリート粉、鉄粉などの異物及び雨水などがブレーカ内部に入らないように施工して下さい。火災の原因となったり、不動作のおそれがあります。
- 施工作業は、上位ブレーカなどを切(OFF)にし、充電していないことを確認して行って下さい。感電のおそれがあります。
- 単相3線式110/220V(または100/200V)回路専用のブレーカです。他の回路には使用しないで下さい。定格外の使用は故障、不要動作の原因となります。
- 中性線は中極に、電圧線(220Vまたは200V)は左右極に接続して下さい。誤結線は故障、異常動作の原因となります。
- 端子ねじは標準締付トルクで確実に締付けて下さい。火災の原因となります。
- 端子ねじの締付け時及び接続後、端子部に無理な力が加わらないようにして下さい。端子部への過大な応力は、火災の原因となります。
- 表面形ブレーカ電源側の探導体間は、ブレーカ端面まで全て絶縁して下さい。端子バリアが同梱されている場合は必ず使用し、絶縁テープ等で端子バリアと重なるまで絶縁して下さい。不十分な絶縁は電源短絡するおそれがあります。
- アークガス排出口はふさがらないでアークスペース(絶縁距離)を十分確保して下さい。遮断できない場合があります。
- 過電圧検出リード線は、回路の負荷側中性線に接続して下さい。中性線以外への接続は、故障の原因となります。接続しない場合は、中性線欠相時、及びテストボタンによるテスト時にブレーカが動作しません。
- 過電圧検出リード線は、回路の負荷側末端に接続して下さい。接続位置より負荷側の欠相は保護できません。

●ブレーカ運転時、過電圧検出リード線は充電部となります。過電圧検出リード線を中性線に接続しない場合は、リード線末端を絶縁して下さい。絶縁しない場合、感電のおそれがあります。

●正常結線後、ハンドルを「ON」にし、電圧印加状態でテストボタンを押して、漏電警報/過電圧引外しの動作確認を行って下さい。(単3中性線欠相保護付ブレーカは時延動作のため、1秒以上押し続けて下さい。)2~3秒押し続けても動作しない場合は故障です。至急最寄りの弊社営業所にご連絡下さい。

**■使用上の注意**

**△危険**

●端子部及び過電圧検出リード線に触れないで下さい。感電の恐れがあります。

**△注意**

- 漏電警報が出力された場合は、負荷機器や回路の絶縁を点検して下さい。感電や火災のおそれがあります。
- 自動的にトリップ(遮断)した場合は、原因を取り除いてからハンドルを入(ON)にして下さい。大電流(短絡電流)を遮断した場合は、ブレーカを点検して下さい。火災のおそれがあります。
- 負荷機器のアース端子は必ず接地して下さい。
- 月に1回程度テストボタンを押して、漏電警報/過電圧引外しの動作確認を行って下さい。(単3中性線欠相保護付ブレーカは時延動作のため、1秒以上押し続けて下さい。)2~3秒押し続けても動作しない場合は故障です。新品と交換して下さい。

**■保守・点検上の注意**

**△注意**

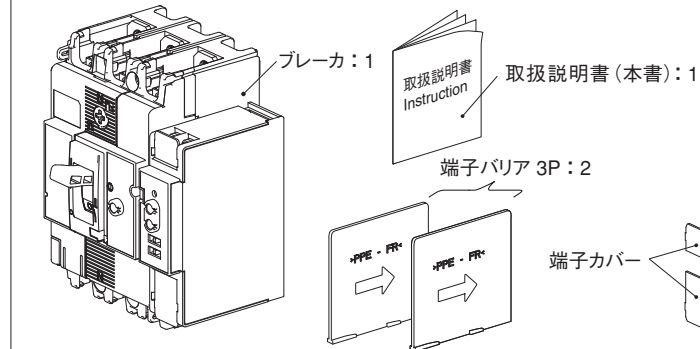
- 保守・点検は、専門知識を有する人が行って下さい。
- 保守・点検は、上位ブレーカなどを切(OFF)にし、充電していないことを確認して行って下さい。感電のおそれがあります。
- 端子ねじは、定期的に標準締付トルクで増し締めして下さい。火災の原因となります。
- ハンドルを「ON」にし、電圧印加状態でテストボタンを押して、漏電警報/過電圧引外しの動作確認を行って下さい。(単3中性線欠相保護付ブレーカは時延動作のため、1秒以上押し続けて下さい。)2~3秒押し続けても動作しない場合は故障です。新品と交換して下さい。
- 左・右極間の耐電圧試験及び絶縁抵抗測定は行わないで下さい。故障のおそれがあります。
- 耐電圧試験及び絶縁抵抗測定時は、過電圧検出リード線を中性線から取外して下さい。故障のおそれがあります。

**■その他の注意**

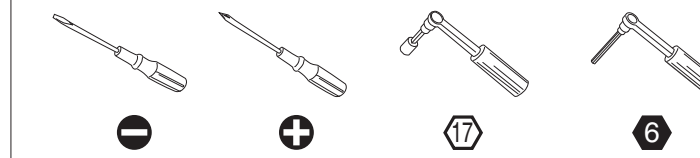
- ・付属装置のリード線を持って持ち運びしないで下さい。故障の原因となります。
- ・ブレーカの本体のカバーは開けないで下さい。性能と品質を保証できません。

- ・ブレーカに接続する電線や導体は定格電流に適した断面積のものを使用して下さい。断面積が小さいと、不要動作及び過熱のおそれがあります。
- ・負荷側の左・右極間で耐電圧試験及び絶縁抵抗測定は行わないで下さい。破損のおそれがあります。
- ・感度電流の切替はご指定のない場合、100mA設定で納入しております。使用上最適な値に設定された後は、不用意に設定を変えないで下さい。
- ・動作時間の切替はご指定のない場合、0.45秒設定で納入しております。使用上最適な値に設定された後は、不用意に設定を変えないで下さい。
- ・本製品を破棄する時は、産業廃棄物として処理して下さい。

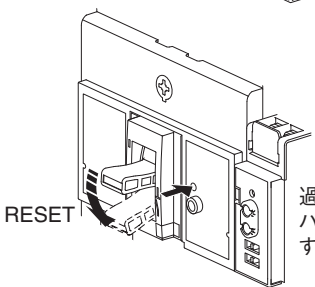
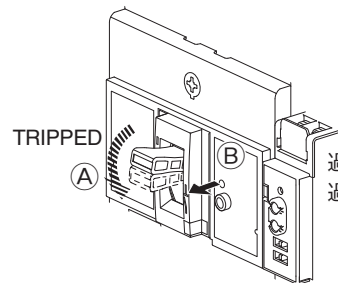
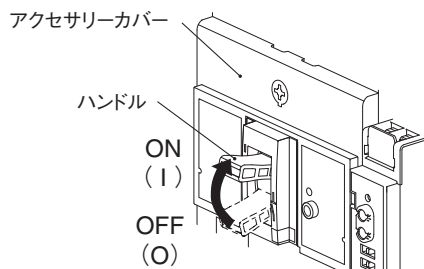
**2 内容物一覧/必要となる工具**



接続/極数	数	取付ねじ	数	接続ねじ		
表面形 (FC)	3P	2	M4X55	3P	6	M8X20

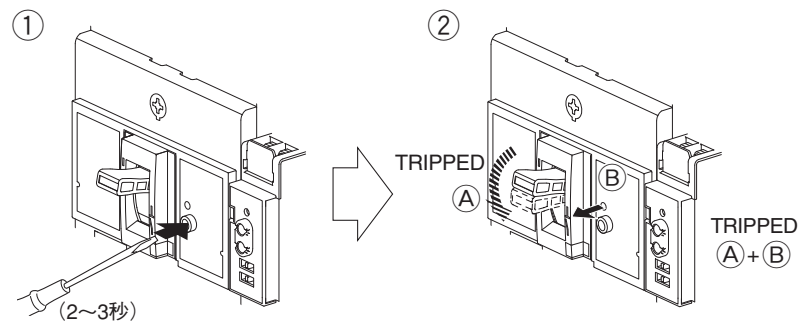


**3 操作と動作**



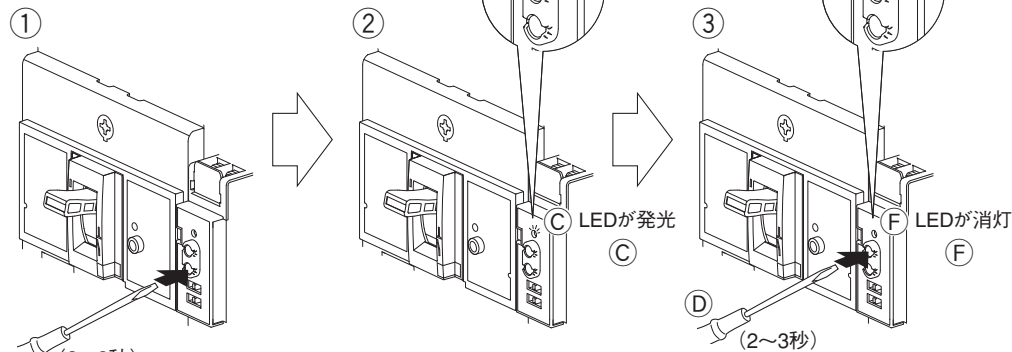
操作 Operation	ハンドル操作力 Operation effort
○(OFF)⇒   (ON)	53N
(ON)⇒ ○(OFF)	57N
TRIP⇒ ○(OFF)	91N

**欠相テスト操作**



過電流引外しの場合:TRIPPED (A)  
過電圧引外しの場合:TRIPPED (A+B)

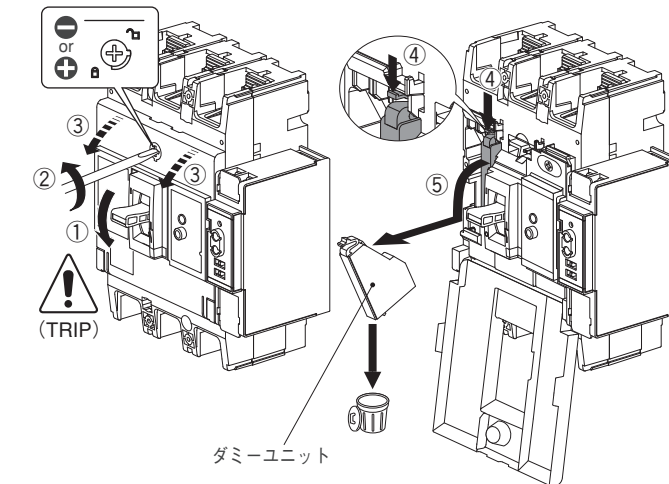
**漏電警報テスト操作**



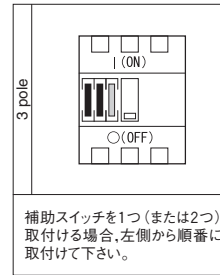
④漏電警報リセットボタンを押す。(2~3秒)  
⑤LEDが消灯すればリセット完了。

・テスト操作は、正常結線後、ハンドルを「ON」にし、電圧印加状態で行って下さい。

**4 内部付属品の着脱**

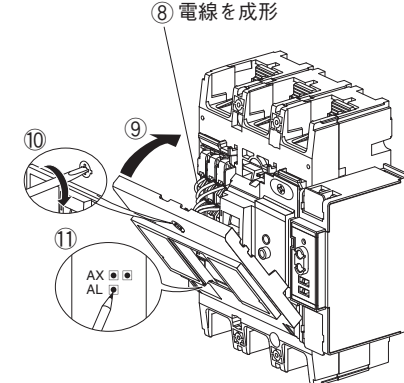


**組み合せ**

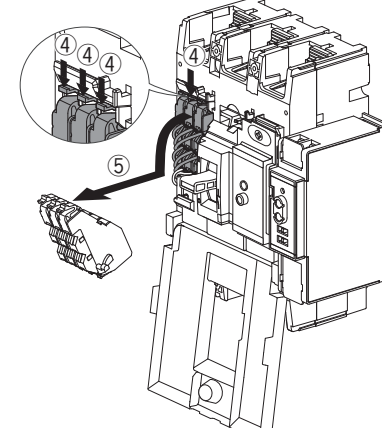


補助スイッチを1つ(または2つ)取付ける場合、左側から順番に取付けて下さい。

**電線引き出し部の処理**

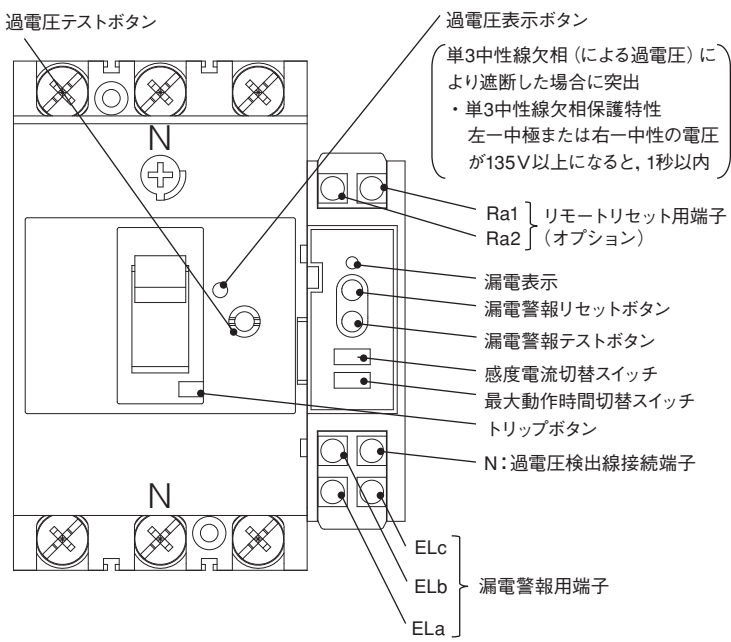


**取外し**



・付属品取付け後、必ず正常に動作することを確認してから、ご使用下さい。

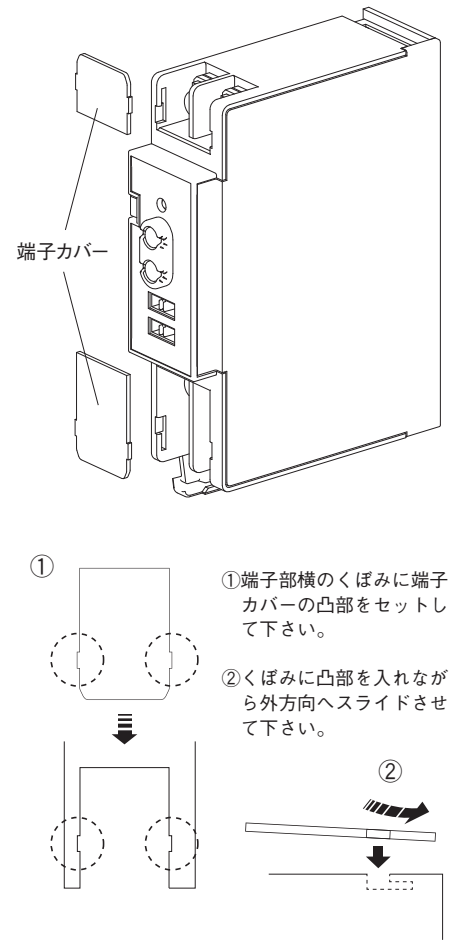
5 ユニット名称



側面ユニット	
端子ねじサイズ	M3.5
端子ねじ締付トルク	0.9~1.2N・m
接続可能電線	2.0mm <sup>2</sup> (最大)
過電圧検出リード線長さ	30m(最大)

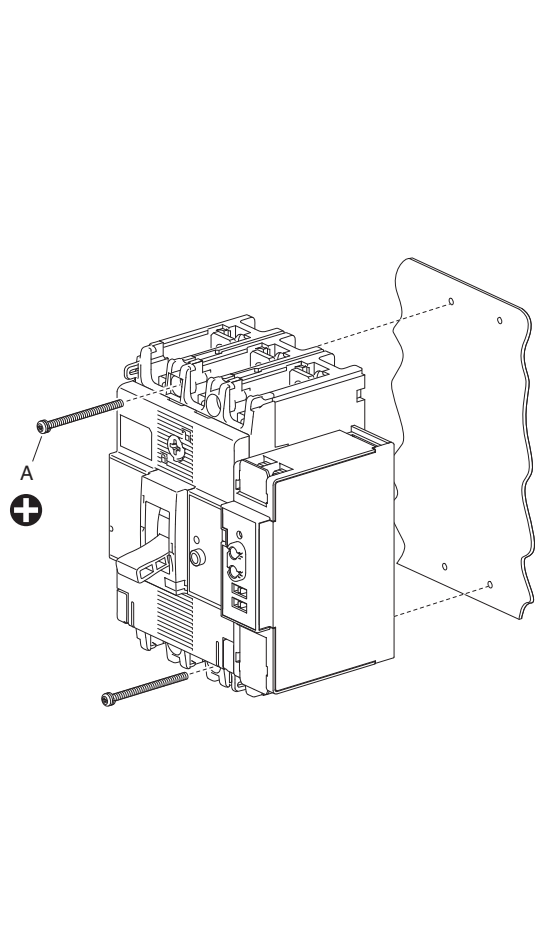
2G1507SAC(KRB-0888c)

6 端子カバー取付要領

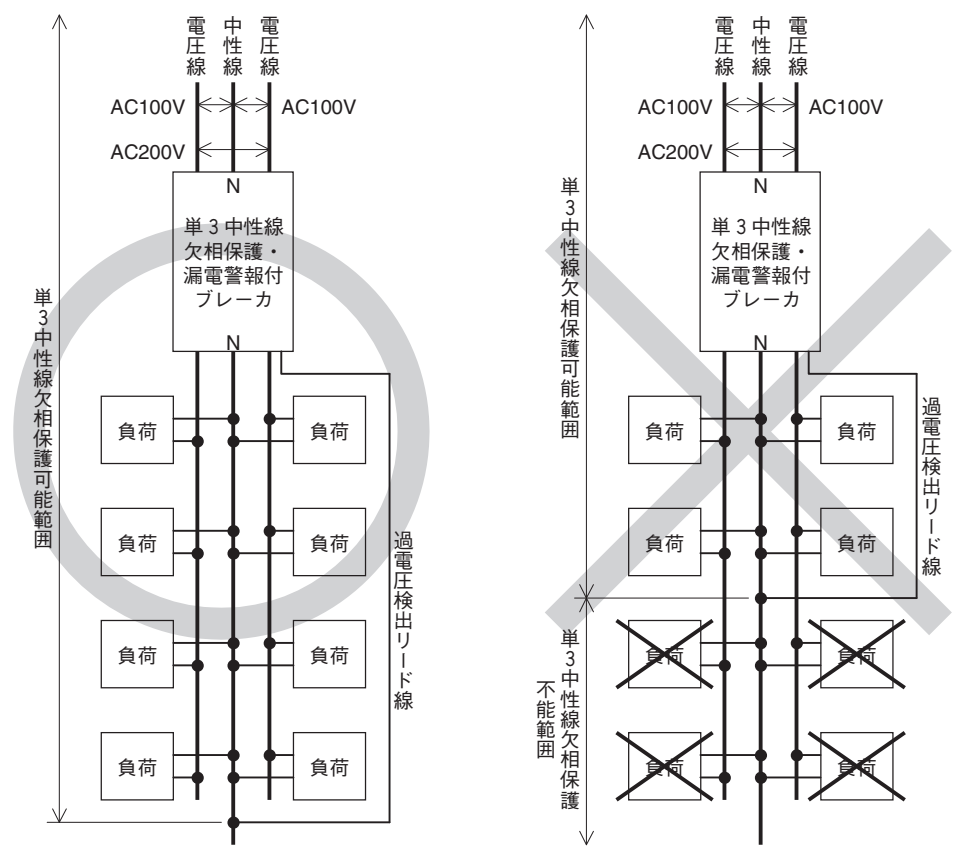


・取外しは取付けの逆手順で行います。

7 本体取付要領 表面形

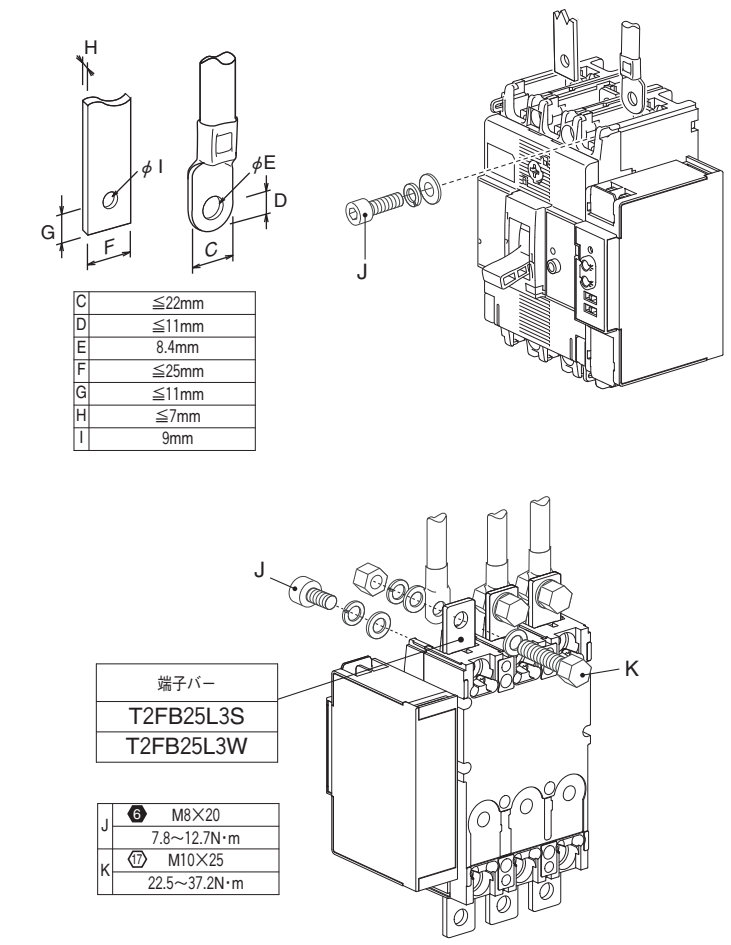


8 過電圧検出リード線 結線要領



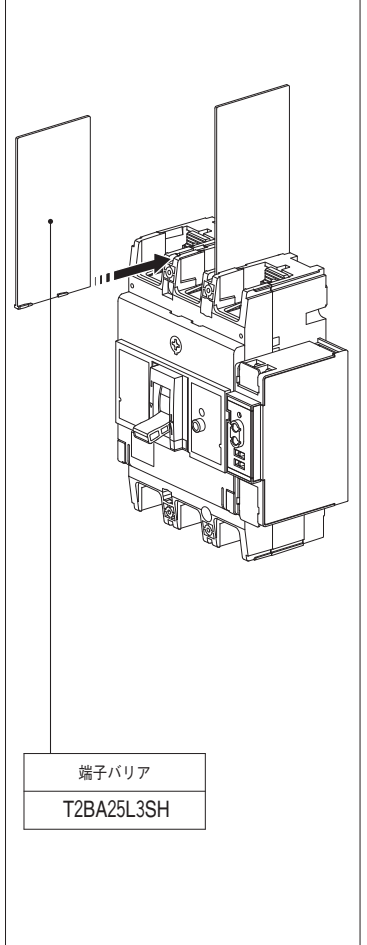
- ・単相3線式110/220V(または100/200V)回路専用のブレーカです。他の回路には使用しないで下さい。
- ・中性線は中極に、電圧線(220Vまたは200V)は左右極に接続して下さい。
- ・過電圧検出リード線は、回路の負荷側中性線に接続して下さい。
- ・過電圧検出リード線は、回路の負荷側末端に接続して下さい。
- ・接続する過電圧検出リード線の全長は30mまでとして下さい。

9 導体接続要領 表面形



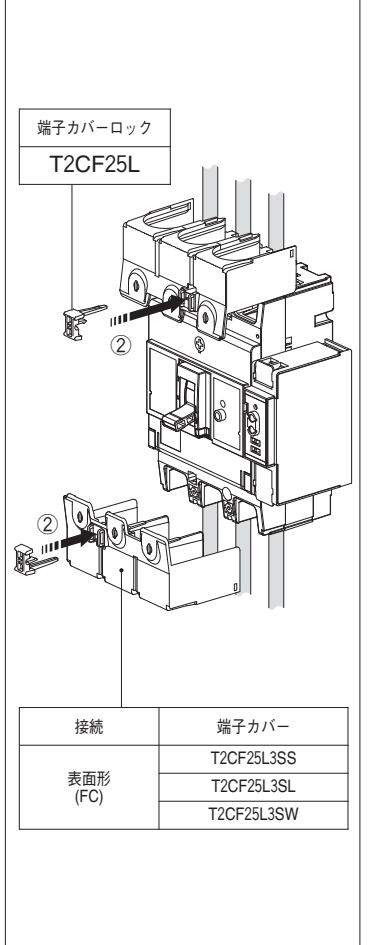
・電源側の裸導体間は、ブレーカ端面まで全て絶縁して下さい。

10 端子バリア取付要領



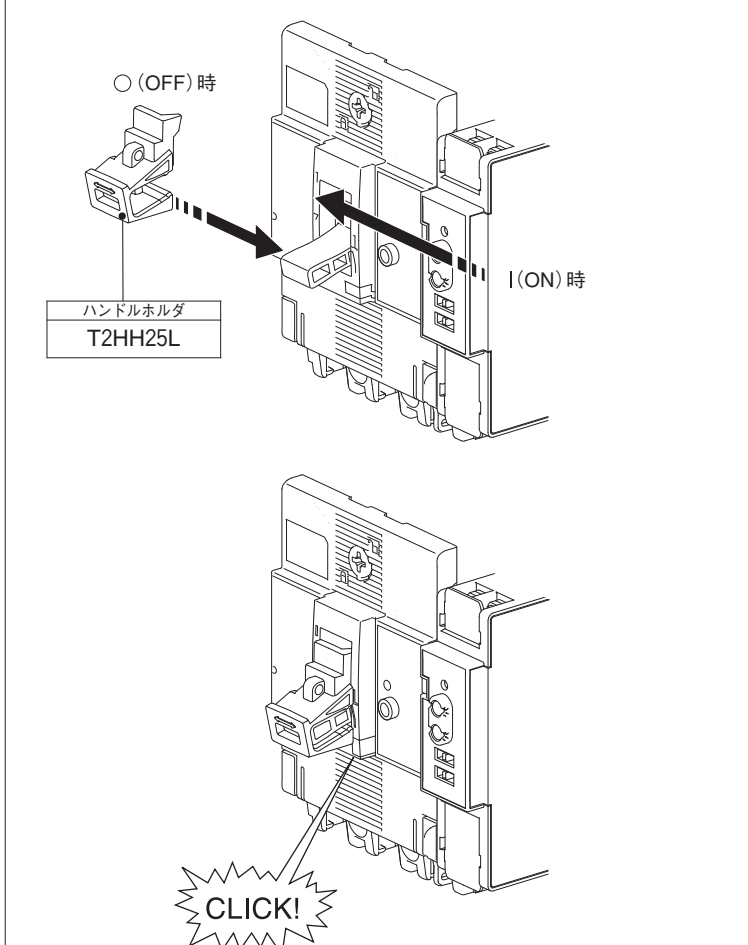
・取外しは取付けの逆手順で行います。

11 端子カバー取付要領



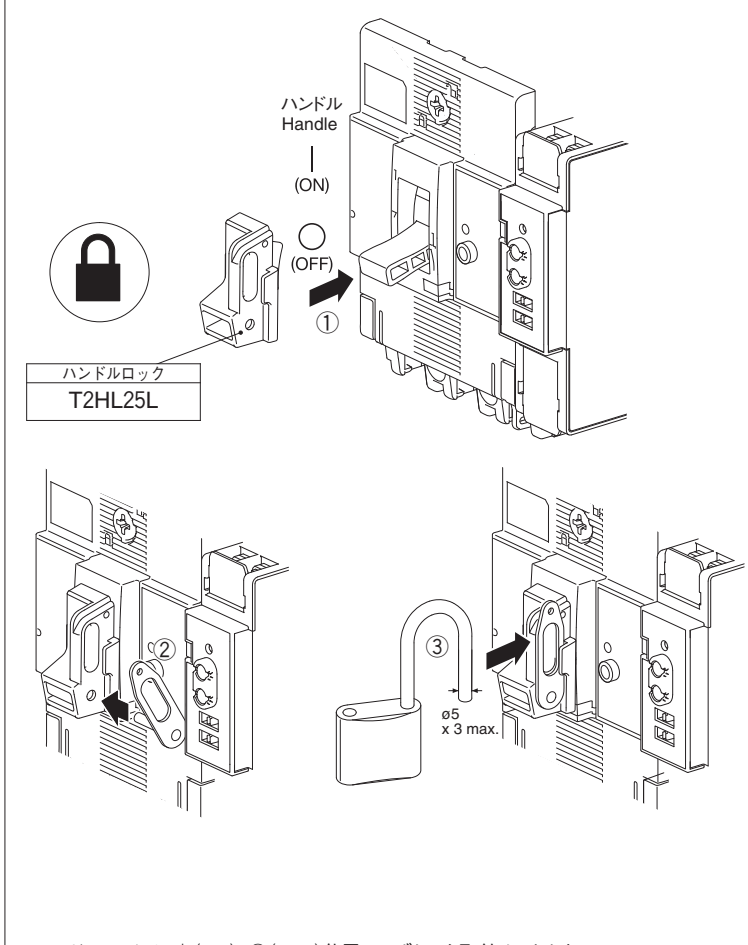
・取外しは取付けの逆手順で行います。

12 ハンドルホルダ取付要領



・取外しは取付けの逆手順で行います。

13 ハンドルロック取付要領



- ・ハンドルロックは、I(ON)、○(OFF)位置のいずれでも取付けできます。
- ・ハンドルロックとして使用する場合は③の手順で南京錠を取付けて下さい。
- ・取外しは取付けの逆手順で行います。