

**単3中性線欠相保護付ブレーカ
取扱説明書**

形式 (Types)
NS630-NF
NS800-NF

本品は、中性線の欠相保護機能を持つ、
単相3線式110/220V(または、100/200V)
回路専用の配線用遮断器です。

本説明書は、ご使用になる方のお手元で大切に保管して下さい。本書に述べていない
取扱い、及び誤った取扱いによって生じる損害に関して、弊社は一切責任を負いま
せん。

寺崎電産株式会社

〒547-0002
大阪市平野区加美東6-13-47
TEL 06-6791-2756
FAX 06-6791-2732
http://www.terasaki.co.jp
kiki-info@terasaki.co.jp

2G1499SAB (KRB-0885b)

1 安全上のご注意

施工、使用、保守・点検の前に、必ず本書とその他の付属書類をお読み頂き、機器の知識、安全の
情報、及び注意事項の全てに習熟してからお取扱い下さい。この取扱説明書では、安全注意事項
のランクを「危険」、「注意」として区分してあります。

△危険:取扱いを誤った場合に、危険な状況が起りえて、死亡または重傷を受ける可能性が
想定される場合。

△注意:取扱いを誤った場合に、危険な状況が起りえて、中程度の傷害や軽傷を受ける可能性が
想定される場合。

なお、**△注意**に記載した事項でも、状況によっては重大な結果に結びつく場合があります。いず
れも重要な内容ですので必ず守って下さい。

■施工上の注意 (施工に必要な各部の詳細寸法は主カタログを参照して下さい。)

△ 注意

- 電気工事は、有資格者(電気工事士)が行って下さい。
- 高温、多湿、過度の塵埃、腐食性ガス、振動、衝撃など異常環境に設置しないで下さい。
火災の原因となったり、正常に動作しないおそれがあります。
- ゴミ、コンクリート粉、鉄粉などの異物及び雨水などがブレーカ内部に入らないように施工
して下さい。火災の原因となったり、不動作のおそれがあります。
- 施工作業は、上位ブレーカなどを○(OFF)にし、充電していないことを確認して行って下さい。
感電のおそれがあります。
- 単相3線式110/220V(または100/200V)回路専用のブレーカです。他の回路には使用
しないで下さい。定格外の使用は故障、不要動作の原因となります。
- 中性線に過電流が流れる回路には適用しないで下さい。中極には過電流引外し素子が
装備されていないため、過電流及び短絡に対する保護はできません。
- 中性線は中極に、電圧線(220Vまたは200V)は左右極に接続して下さい。誤結線は故障、
異常動作の原因となります。
- 端子ねじは標準締付トルクで確実に締付けて下さい。火災の原因となります。
- 端子ねじの締付け時及び接続後、端子部に無理な力が加わらないようにして下さい。端子
部への過大な応力は、火災の原因となります。
- 表面形ブレーカ電源側の裸導体間は、ブレーカ端面まで全
て絶縁して下さい。端子バリアが同梱されている場合は必ず
使用し、絶縁テープ等で端子バリアと重なるまで絶縁し
て下さい。不十分な絶縁は電源短絡するおそれがあります。
- アークガス排出口はふさがらないでアークスペース(絶縁距離)を十分確保して下さい。遮断
できない場合があります。
- 過電圧検出リード線は、回路の負荷側中性線に接続して下さい。中性線以外への接続は、
故障の原因となります。接続しない場合は、中性線欠相時、及びテストボタンによるテスト時
にブレーカが動作しません。
- 過電圧検出リード線は、回路の負荷側末端に接続して下さい。接続位置より負荷側の欠相
は保護できません。



- ブレーカ運転時、過電圧検出リード線は充電部となります。過電圧検出リード線を中性線
に接続しない場合は、リード線末端を絶縁して下さい。絶縁しない場合、感電のおそれ
があります。
- 正常結線後、ハンドルを | (ON) にし、電圧印加状態でテストボタンを押して、過電圧引外し
の動作確認を行って下さい。(単3中性線欠相保護付ブレーカは時延動作のため、1秒以上
押し続けて下さい。)2~3秒押し続けても動作しない場合は故障です。至急最寄りの弊社
営業所にご連絡下さい。

■使用上の注意

△ 危険

- 端子部及び過電圧検出リード線に触れないで下さい。感電の恐れがあります。

△ 注意

- 自動的にトリップ(遮断)した場合は、原因を取り除いてからハンドルを | (ON) にして下さい。
大電流(短絡電流)を遮断した場合は、ブレーカを点検して下さい。火災のおそれがあります。
- 負荷機器のアース端子は必ず接地して下さい。
- 月に1回程度テストボタンを押して、過電圧引外しの動作確認を行って下さい。(単3中性線
欠相保護付ブレーカは時延動作のため、1秒以上押し続けて下さい。)2~3秒押し続けても
動作しない場合は故障です。新品と交換して下さい。

■保守・点検上の注意

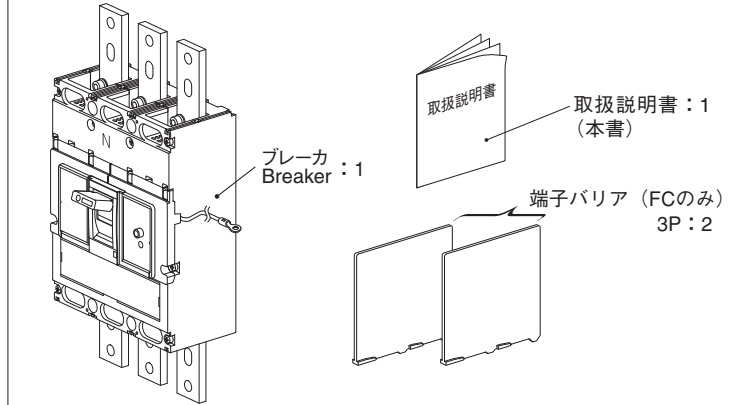
△ 注意

- 保守・点検は、専門知識を有する人が行って下さい。
- 保守・点検は、上位ブレーカなどを○(OFF)にし、充電していないことを確認して行って下さい。
感電のおそれがあります。
- 端子ねじは、定期的に標準締付トルクで増し締めして下さい。火災の原因となります。
- ハンドルを | (ON) にし、電圧印加状態でテストボタンを押して、過電圧引外しの動作確認を
行って下さい。(単3中性線欠相保護付ブレーカは時延動作のため、1秒以上押し続けて下
さい。)2~3秒押し続けても動作しない場合は故障です。新品と交換して下さい。
- 左・右極間の耐電圧試験及び絶縁抵抗測定は行わないで下さい。故障のおそれがあります。
- 耐電圧試験及び絶縁抵抗測定時は、過電圧検出リード線を中性線から取外して下さい。
故障のおそれがあります。

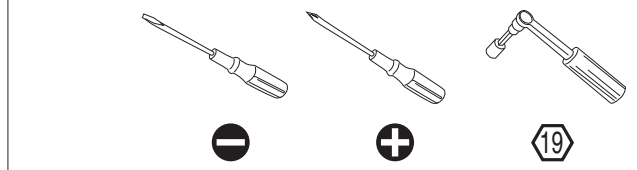
■その他の注意

- 付属装置のリード線を持って持ち運びしないで下さい。故障の原因となります。
- ブレーカの本体のカバーは開けないで下さい。性能と品質を保証できません。
- ブレーカに接続する電線や導体は定格電流に適した断面積のものを使用して下さい。
断面積が小さいと、不要動作及び過熱のおそれがあります。
- テストボタンは、通常の○(OFF)操作には使用しないで下さい。
- 本製品を破棄する時は、産業廃棄物として処理して下さい。

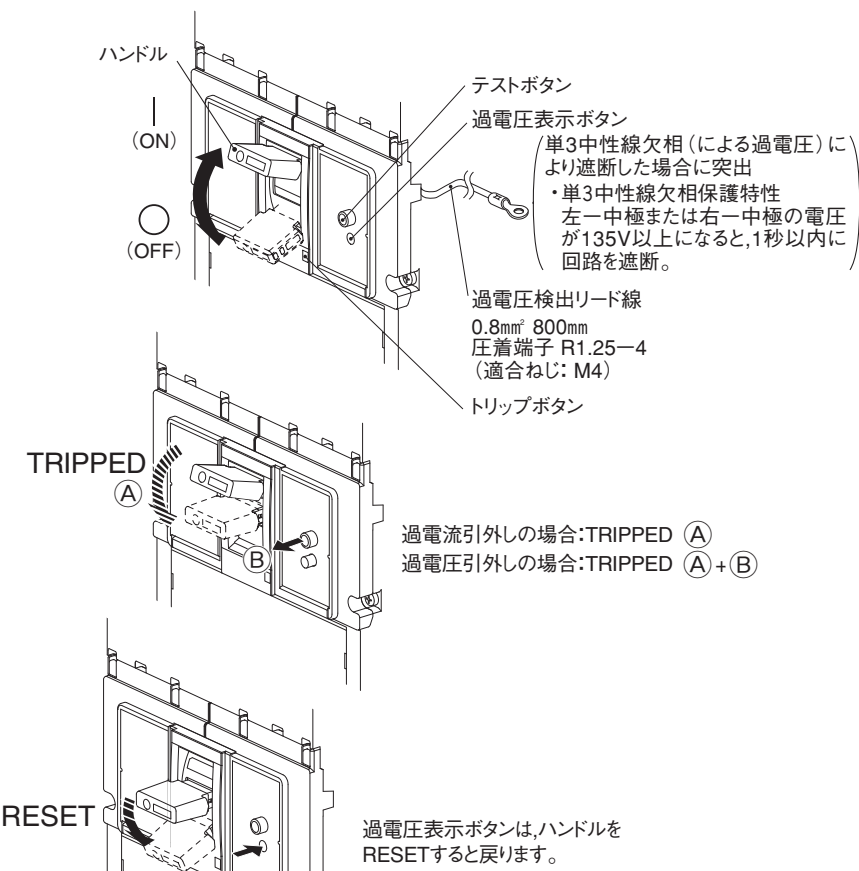
2 内容物一覧/必要となる工具



接続/極数		形式	
		数	630 / 800AF
表面形 (FC)	3P	12	M12×40
	3P	4	M8×45

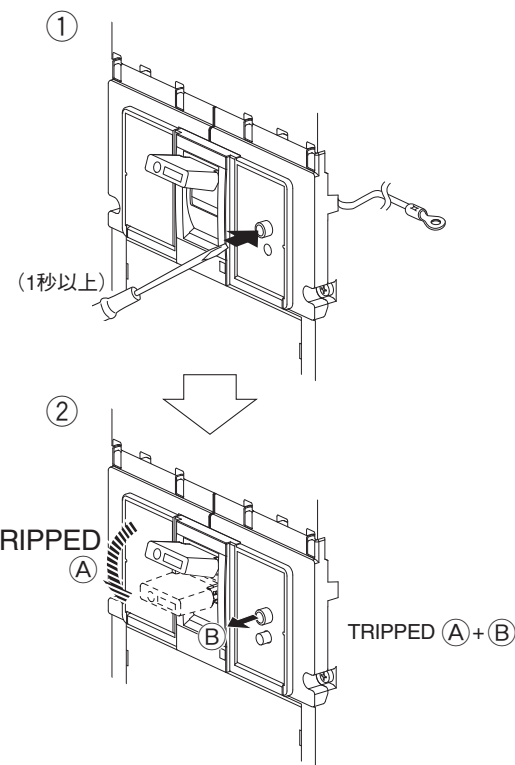


3 操作と動作



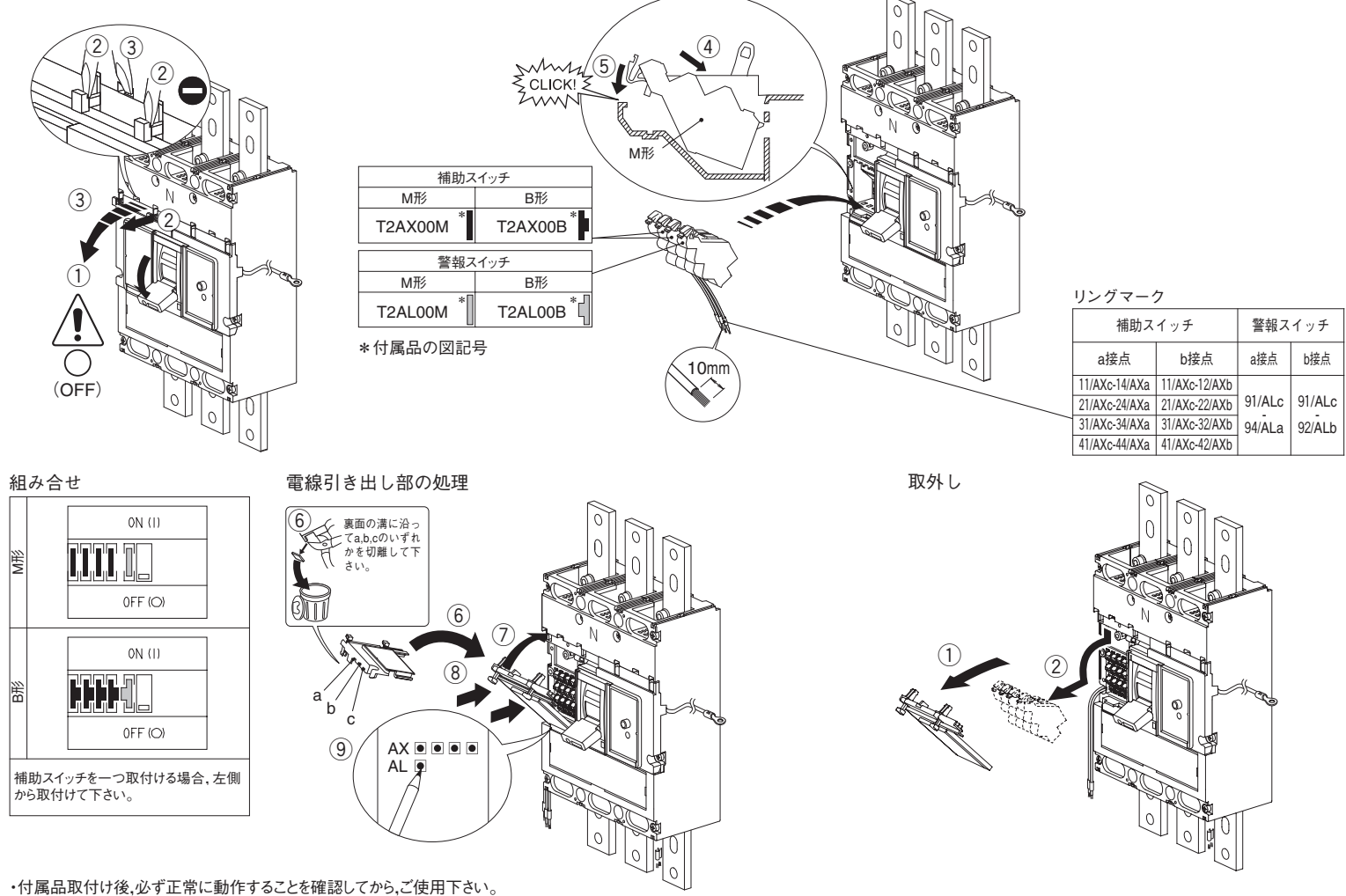
操作	ハンドル操作力
○(OFF)⇒ (ON)	140N
(ON)⇒ ○(OFF)	140N
TRIP⇒ ○(OFF)	170N

欠相テスト操作



・欠相テスト操作は、正常結線後、ハンドルを | (ON) にし、電圧印加状態で行って下さい。

4 内部付属品の着脱



補助スイッチ	
M形	B形
T2AX00M	T2AX00B

警報スイッチ	
M形	B形
T2AL00M	T2AL00B

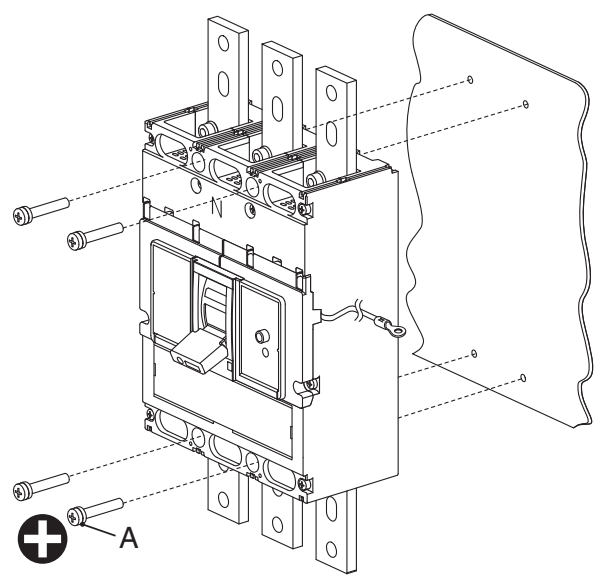
* 付属品の図記号

リングマーク

補助スイッチ		警報スイッチ	
a接点	b接点	a接点	b接点
11/AXc-14/AXa	11/AXc-12/AXb	91/ALc	91/ALc
21/AXc-24/AXa	21/AXc-22/AXb	94/ALa	92/ALb
31/AXc-34/AXa	31/AXc-32/AXb		
41/AXc-44/AXa	41/AXc-42/AXb		

・付属品取付け後、必ず正常に動作することを確認してから、ご使用下さい。

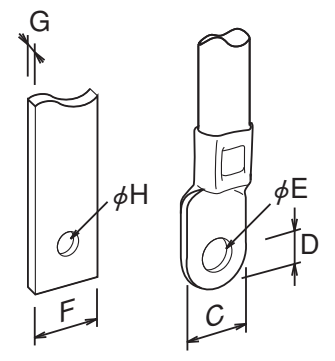
5 本体取付要領 表面形



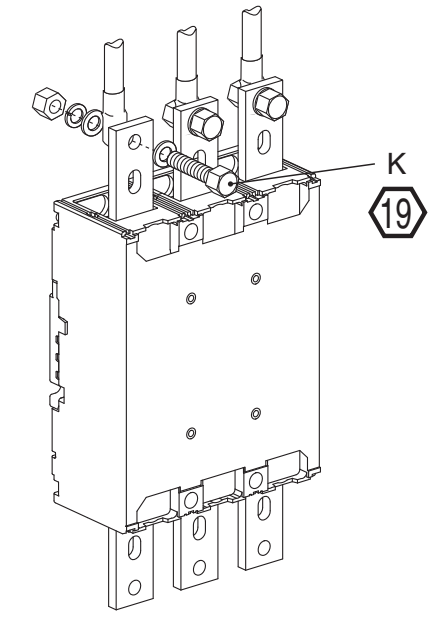
A	M8×45
	11.8~14.7N・m

2G1499SAB (KRB-0885b)

6 導体接続要領 表面形



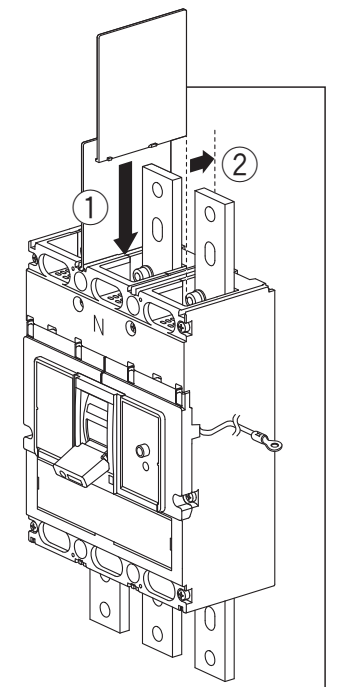
C	≦50.5mm
D	≦19mm
E	13mm
F	≦50.5mm
G	≦10mm
H	≦13mm



K	M12×40
	40.2~65.7N・m

・電源側の裸導体間は、ブレーカ端面まで全て絶縁して下さい。

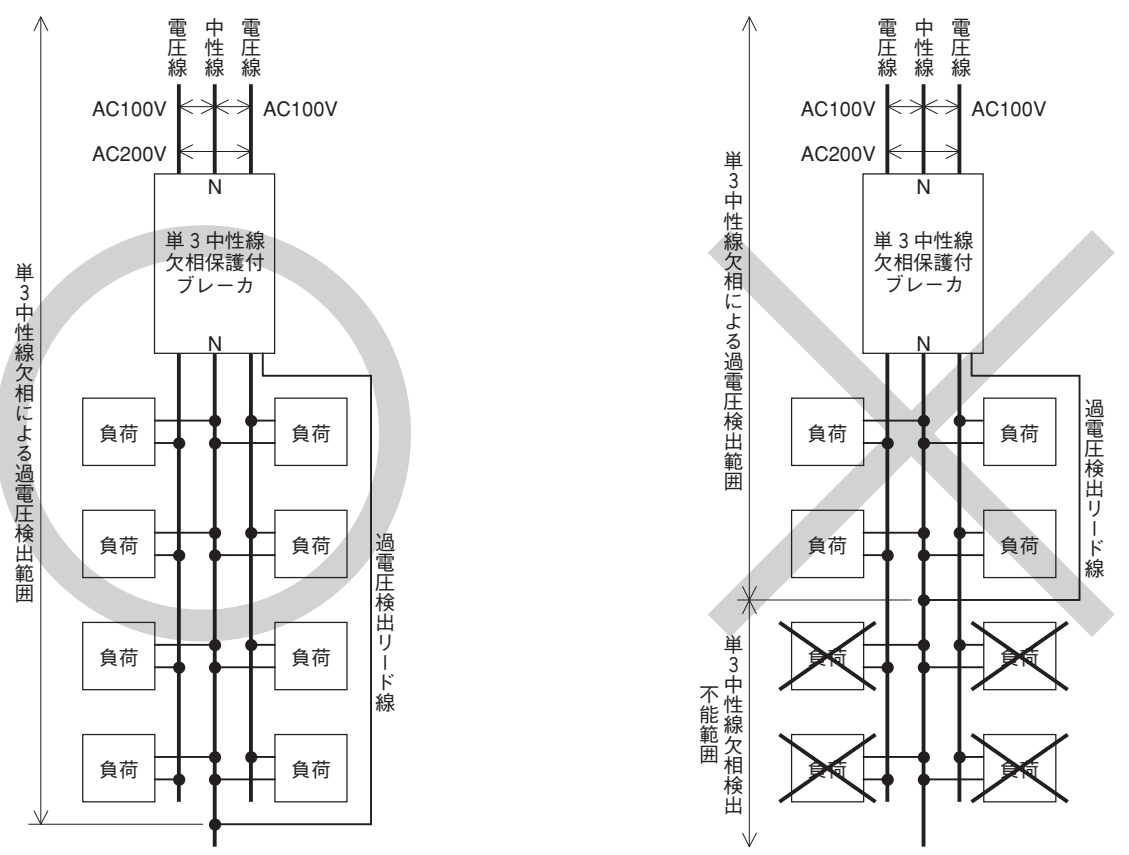
7 端子バリア取付要領



端子バリア
T2BA403S

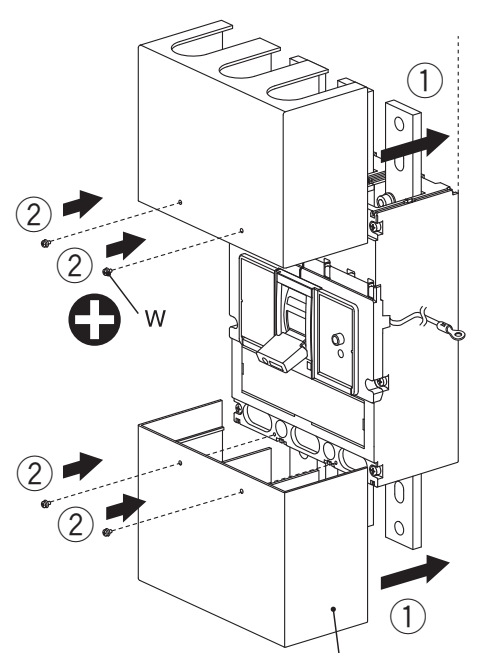
・取外しは取付けの逆手順で行います。

8 過電圧検出リード線 結線要領



- ・単相3線式110/220V(または100/200V)回路専用のブレーカです。他の回路には使用しないで下さい。
- ・中性線は中極に、電圧線(220Vまたは200V)は左右極に接続して下さい。
- ・過電圧検出リード線は、回路の負荷側中性線に接続して下さい。
- ・過電圧検出リード線は、回路の負荷側末端に接続して下さい。
- ・過電圧リード線を延長される場合は、全長2mまでとして下さい。

9 端子カバー取付要領

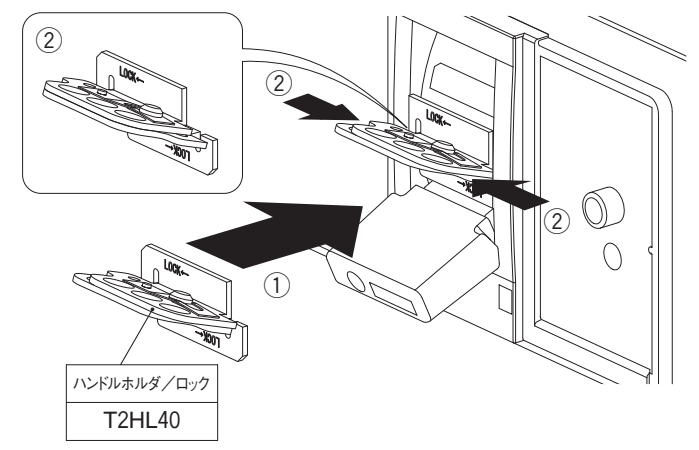


W	M3.5×10
	7.5~9.5N・m

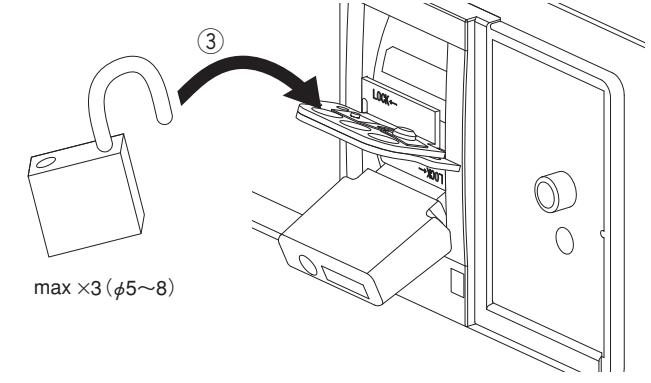
接続	端子カバー
表面形 (端子バー付)	T2CF803S

・取外しは取付けの逆手順で行います。

10 ハンドルホルダ/ロック取付要領



ハンドルホルダ/ロック
T2HL40



- ・ハンドルホルダ/ロックは、| (ON), ○ (OFF) 位置のいずれでも取付けできます。
- ・ハンドルロックとして使用する場合は③の手順で南京錠を取付けて下さい。
- ・取外しは取付けの逆手順で行います。