

スライド式機械的  
インターロック装置  
取扱説明書  
Slide Mechanical  
Interlock Device  
Instruction Manual

形式(Types) : T2MS16L  
T2MS25L

スライド式機械的インターロック装置(以下  
インターロック装置と呼称)は、隣接する2  
台の遮断器のうちいずれか一方だけを投入  
できるようにする装置です。

ご使用に際しましては本書をよくお読みのうえ正しくご使用下さい。  
本書に述べていない取扱い、及び誤った取扱いによって生じる損害に対して、  
弊社は一切責任を負いません。

工事が終わりましたら本書を需要家様にお届け下さい。

※内容をお断りなしに変更することがあります。ご了承下さい。

The slide mechanical interlock device allows only one breaker to be closed at one time.  
Please read these Instructions carefully to ensure correct use of the Device. The  
Manufacturer assumes no responsibility for damages resulting from non-application  
or incorrect application of the instructions provided herein.

This manual is to be delivered to the user after completion of the installation work.

\*The contents of this manual may be subject to change without notice.

寺崎電気産業株式会社 **TERASAKI ELECTRIC CO., LTD.**

〒547-0002  
大阪市平野区加美東 6-13-47  
TEL 06-6791-2756  
FAX 06-6791-2732  
http://www.terasaki.co.jp  
kiki-info@terasaki.co.jp

6-13-47 Kamihigashi, Hiranoku, Osaka  
547-0002, Japan  
TEL +81-6-6791-2763  
FAX +81-6-6791-2732  
http://www.terasaki.co.jp  
int-sales@terasaki.co.jp

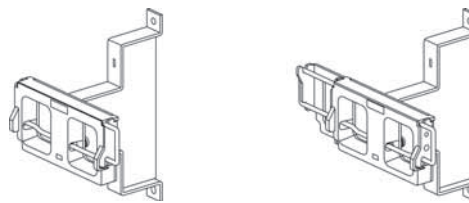
**2G0961SAB (KRB-0617b)**

1 適用ブレーカ形式 Applicable Breaker Type

インターロック形式 Interlock type	接続 *1 Connections	極数 Poles	適用遮断器形式 Applicable breaker type
T2MS16L3SF	FC, FW, RC	3	S50-S□, S125-S□, E160-S□, S160-S□, A160□
T2MS16L3SC	PM		
T2MS16L4SF	FC, FW, RC	4	
T2MS16L4SC	PM		
T2MS25L3SF	FC, RC	3	E250-S□, S250-S□, A250□
T2MS25L3SC	PM		
T2MS25L4SF	FC, RC	4	
T2MS25L4SC	PM		

\*1:FC=表面形 Front Connected, RC=裏面形 Rear Connected, PM=差込形 Plug-in

2 同梱品 Packaged Items

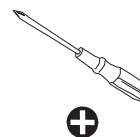


3P 4P  
機械的インターロック装置 Mechanical Interlock Device



なべねじ M4×10, S ワッシャ, 平ワッシャ 2set.  
Pan Head Screws, spring and flat washers

3 必要となる工具 Assembly Tools



4 安全上のご注意

施工、使用、保守・点検の前に、必ずこの取扱説明書とその他の付属書類を  
熟読し、正しくご使用下さい。機器の知識、安全の情報、そして注意事項の  
全てについて習熟してからご使用下さい。本書では、安全注意事項のランク  
を「危険」、「注意」として区分してあります。

**⚠危険** : 取扱いを誤った場合に、危険な状況が起こりえて、死亡又は重傷を  
受ける可能性が想定される場合。

**⚠注意** : 取扱いを誤った場合に、危険な状況が起こりえて、中程度の傷害や  
軽傷を受ける可能性が想定される場合及び物的損害のみが想定される  
場合。

なお、「⚠注意」に記載した事項でも、状況によっては、重大な結果に結びつ  
く可能性があります。いずれも重要な内容を記載していますので、必ず守っ  
て下さい。

**⚠危険**

操作上のご注意

- ・充電端子部に触れないで下さい。感電の恐れがあります。

**⚠注意**

施工上のご注意

- ・電気工事は、有資格者(電気工事士)が行って下さい。
- ・作業は、上位遮断器等を切(OFF)にし、主回路及び制御回路が充電  
していないことを確認して行って下さい。感電の恐れがあります。

操作上のご注意

- ・自動的にブレーカがトリップ(遮断)した場合は、原因を取り除いてか  
らON操作して下さい。火災の恐れがあります。
- ・インターロックレバーに過大な荷重を加えないで下さい。損傷の原因と  
なります。
- ・オフロックされたブレーカをON操作しないで下さい。損傷の原因とな  
ります。

4 Safety Notices

Be sure to read these Instructions and other associated documents  
accompanying the product thoroughly to be familiarize yourself with the  
product handling, safety information, and all other precautions before  
mounting, using, servicing, or inspecting the product.

In these Instructions, safety notices are divided into "Warning" and "Caution"  
according to the hazard level:

**⚠Warning** : A warning notice with this symbol indicates that neglecting the  
suggested procedure or practice could be fatal or result in  
serious personal injury.

**⚠Caution** : A caution notice with this symbol indicates that neglecting the  
suggested procedure or practice could result in moderate or  
slight personal injury and/or property damage.

Note that failing to observe caution notices could result in serious  
injury/damage in some situations. Because safety notices contain important  
information, be sure to read and observe them.

**⚠Warning**

Operation Precautions

- ・ Never touch live terminals. Doing so may result in electric shock.

**⚠Caution**

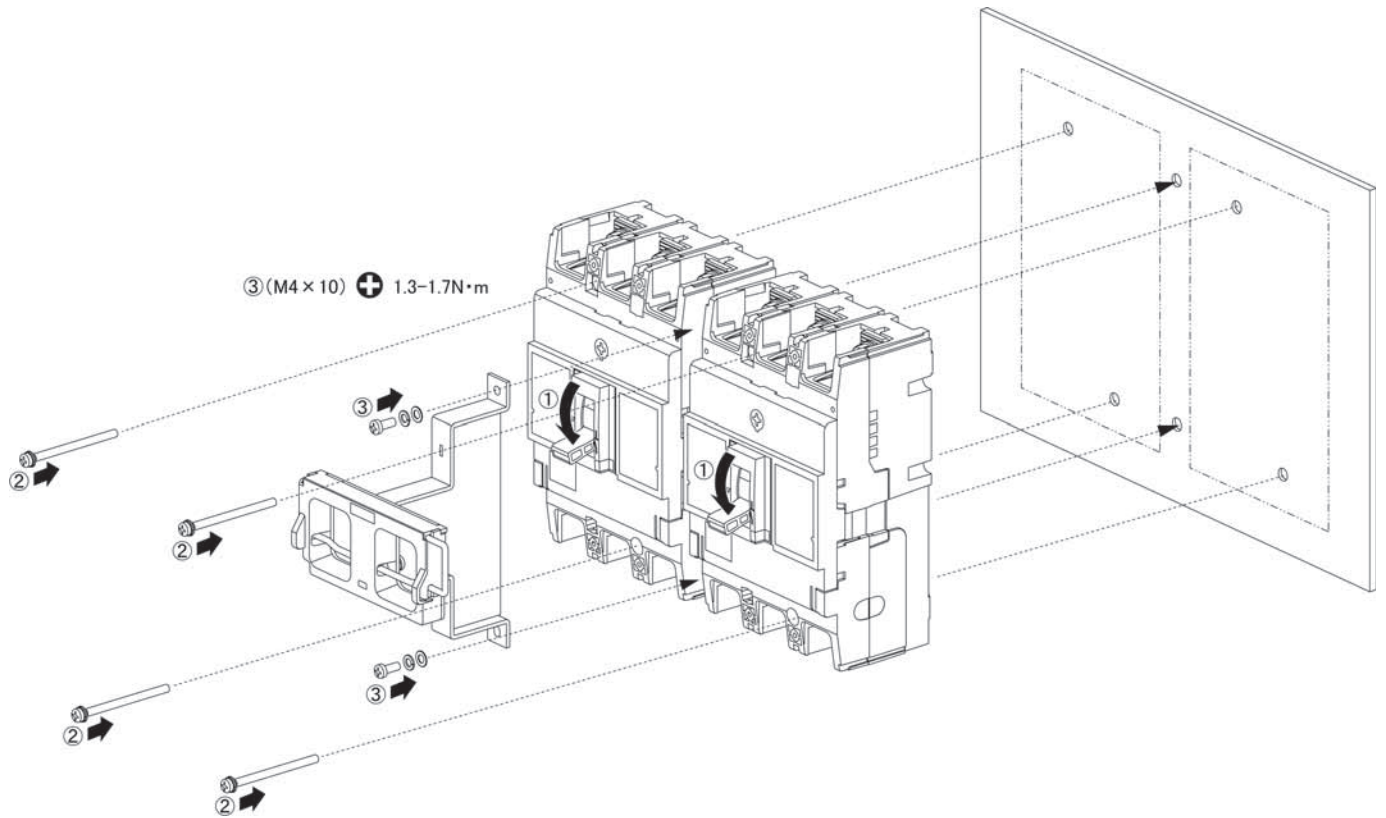
Installation Precautions

- ・ Installation work must be performed by competent persons.
- ・ Prior to commencing any work on the product, open an upstream circuit  
breaker or the like to isolate all sources of power/voltage. Doing so may  
result in electric shock.

Operation Precautions

- ・ When the breaker trips open automatically, remove the cause; then close  
the breaker. Otherwise, a fire could result.
- ・ Do not apply excessive force to the interlock Lever. Otherwise, damage  
may occur.
- ・ Do not attempt to force an interlocked breaker into the closed position.  
Otherwise, damage may occur.

⑤ 取付け Mounting



取付け後、必ず正常に動作することを確認してから、ご使用下さい。

After mounting, verify the function of the Slide Mechanical Interlock Device.

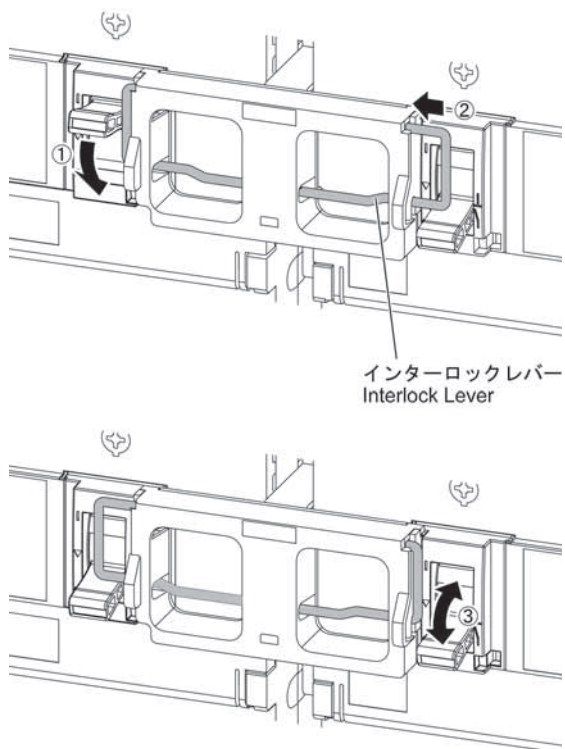
※取外しは、上位遮断器等を切（OFF）にし、主回路及び制御回路が充電していないことを確認して行って下さい。感電の恐れがあります。

取外しは取付けの逆手順で行います。

\* Prior to removing, open an upstream circuit breaker or the like to isolate all sources of power/voltage. Doing so may result in electric shock.

When removing, remove the items in reverse order of mounting.

⑥ 左側ブレーカのおフロック操作  
Lock-in Off Operation of Left-side Breaker



⑦ 右側ブレーカのおフロック操作  
Lock-in Off Operation of Right-side Breaker

